



## PRUŽNE GRAĐEVINE

Međimurska 4, 10 000 ZAGREB

e-mail: prg@prg.hr web: www.prg.hr

### POSLOVNO PODRUČJE BIČK POZIV ZA DOSTAVU PONUDA EBN 34010

Naš znak: N.D.4.3.  
P.N. Br.: 101/302/22  
Ur.Br.: 1389-22-1  
EBN: 34010  
Datum: 28.07.2022.

Vrsta postupka nabave: Otvoreni postupak nabave

#### 1. PODACI O PREDMETU NABAVE

Redni broj	Opis predmeta nabave	Jed. mjere	Količina
1.	ZATVARAČ 49-200/330-VP HŽ 6-6-1-0	KOM	20

Napomena: u prilogu se nalaze nacrti.

Procijenjena vrijednost nabave: 55.000,00 kn bez PDV - a

Osoba zadužena za kontakt: Josip Grdešić, mob: 099/4226 596, e-mail: [josip.grdesic@prg.hr](mailto:josip.grdesic@prg.hr)

#### 2. SADRŽAJ PONUDE:

PONUDA treba sadržavati:

1. Jedinične cijene bez PDV-a **fca Zagreb, Trnava bb**
2. Ukupnu vrijednost ponude
3. Rok isporuke
4. Uvjete i način plaćanja (odgoda minimalno 30 dana)
5. Opciju ponude (ne kraću od 60 dana)

#### 3. NAČIN I ROK ZA DOSTAVU PONUDE

- Rok za dostavu ponuda je do **04.08.2022.** god. do **12:00 sati** na adresi Trg Francuske Republike 13, 10000 Zagreb.
- Ponudu dostavite u zatvorenoj omotnici s naznakom: « NE OTVARAJ ! PONUDA ZA PN 101/302/22»

Društvo upisano u sudski registar Trgovačkog suda u Zagrebu MBS: 080416334, OIB: 34601781192, MB: 1601636

Predsjednik Uprave: Pero Semren, dipl. ing. prom.

Članovi Uprave: Zvonko Perčin, dipl. ing. građ.; Željko Mihaljević, dipl. ing. prom.; Neven Ivošević, mag.ing.el.

Temeljni kapital: 63.898.200,00 kn.

Poslovna banka: Zagrebačka banka d.d., Zagreb, Trg bana Josipa Jelačića 10, IBAN: HR8123600001102394115

Pružne građevine d.o.o., Međimurska 4, 10 000 ZAGREB

tel: +385 1 3702 301 , 385 1 3909 310 fax: +385 1 4577 726





## PRUŽNE GRAĐEVINE

Međimurska 4, 10 000 ZAGREB

e-mail: prg@prg.hr web: www.prg.hr

Ponude koje ne sadrže tražene podatke i one pristigle nakon roka bez obzira na način dostave navedenog ovim upitom neće se uzeti u razmatranje.

Na ovaj postupak ne primjenjuje se Zakon o javnoj nabavi. Naručitelj neće javno otvarati ponude. Kriterij za odabir ponude je ekonomski najpovoljnija ponuda sa stajališta Naručitelja.

Za odabir ponude je dovoljna jedna (1) pristigla ponuda, koja udovoljava svim traženim zahtjevima i uvjetima naručitelja.

Podaci o zaprimljenim ponudama, ponuditeljima i broju ponuda tajni su do objave Odluke o odabiru.

Naručitelj zadržava pravo poništiti ovaj postupak nabave u bilo kojem trenutku, odnosno ne odabrati niti jednu ponudu, a sve bez ikakvih obveza ili naknada bilo koje vrste prema ponuditeljima.

Naručitelj će izvršiti pregled, ocjenu i rangiranje dostavljenih ponuda u razumnom roku te pisanu obavijest o rezultatima nabave (o odabiru najpovoljnije ponude ili poništenju postupka nabave) dostaviti svim ponuditeljima.

SLUŽBA NABAVE

Nikola Dučković

Društvo upisano u sudski registar Trgovačkog suda u Zagrebu MBS: 080416334, OIB: 34601781192, MB: 1601636

Predsjednik Uprave: Pero Semren, dipl. ing. prom.

Članovi Uprave: Zvonko Perčin, dipl. ing. građ.; Željko Mihaljević, dipl. ing. prom.; Neven Ivošević, mag.ing.el.

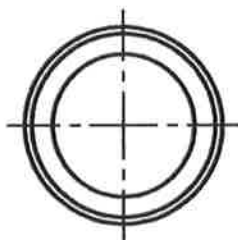
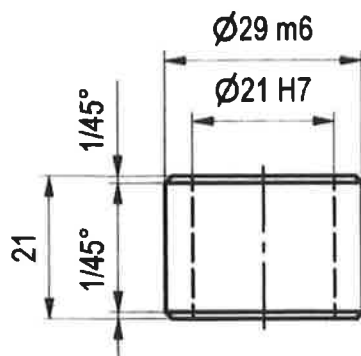
Temeljni kapital: 63.898.200,00 kn.

Poslovna banka: Zagrebačka banka d.d., Zagreb, Trg bana Josipa Jelačića 10, IBAN: HR8123600001102394115

Pružne građevine d.o.o., Međimurska 4, 10 000 ZAGREB

tel: +385 1 3702 301 , 385 1 3909 310 fax: +385 1 4577 726



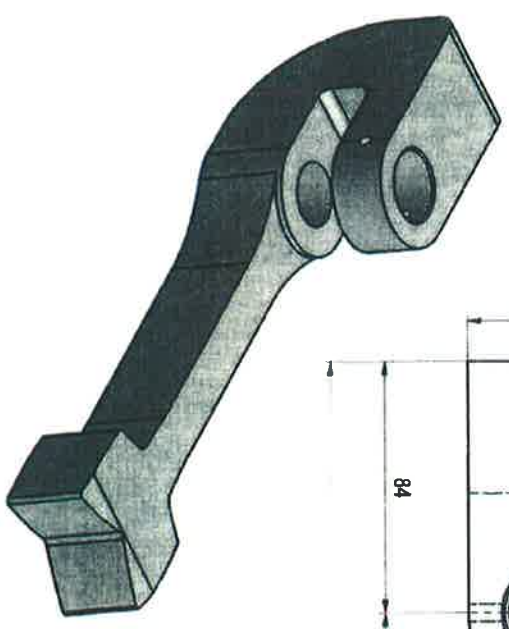
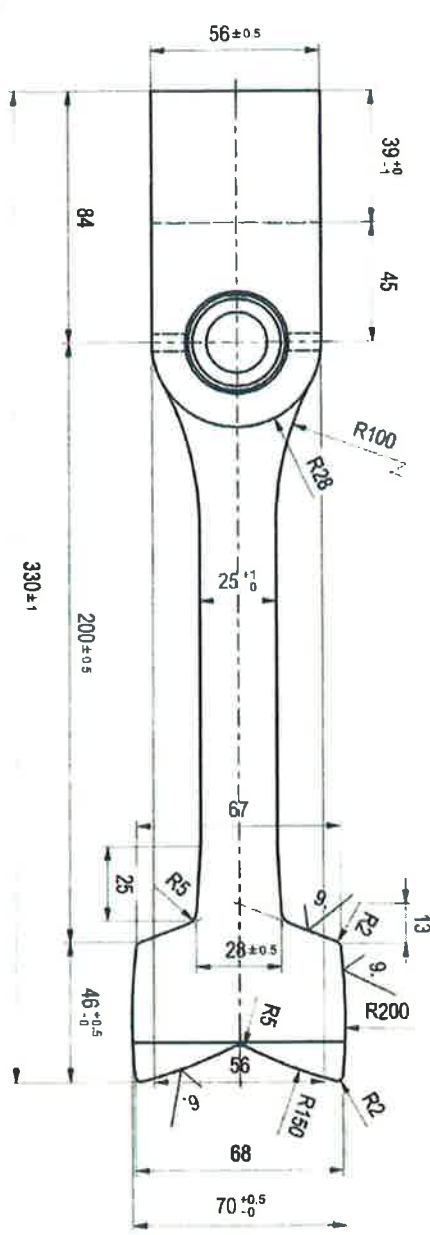
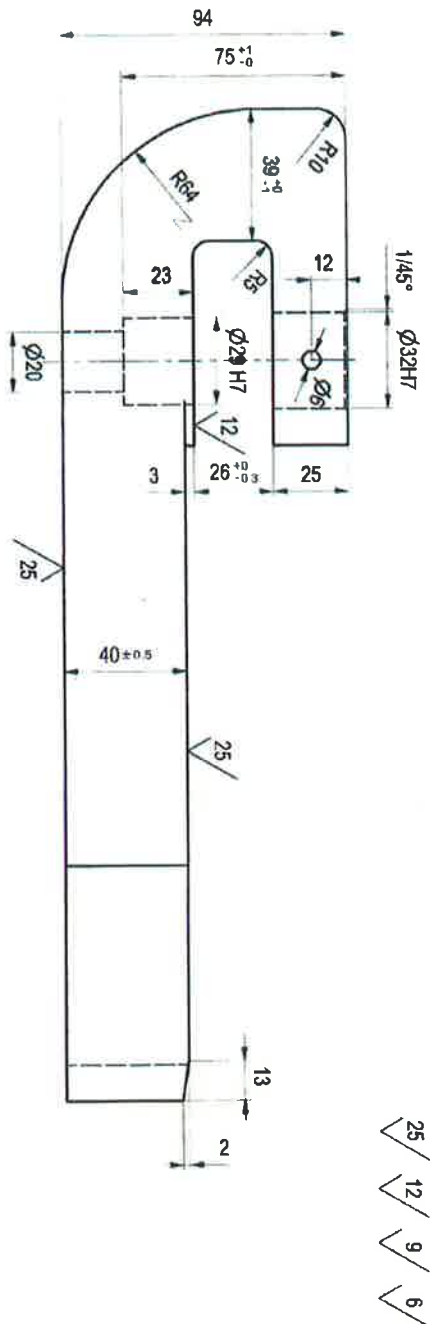


Poboljšati na Rc 32

Ø 29 m6	+ 0.021
	+ 0.008
Ø 21 H7	+ 0
	+ 0.021

Br. dijela: **300388**

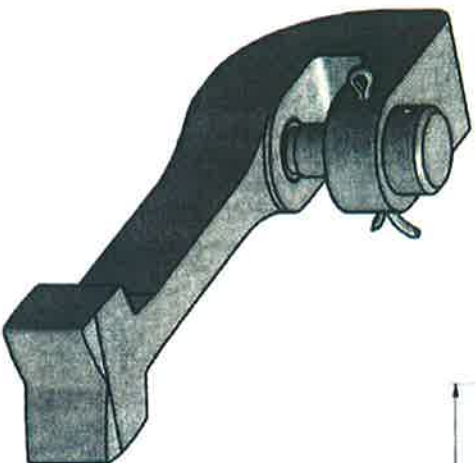
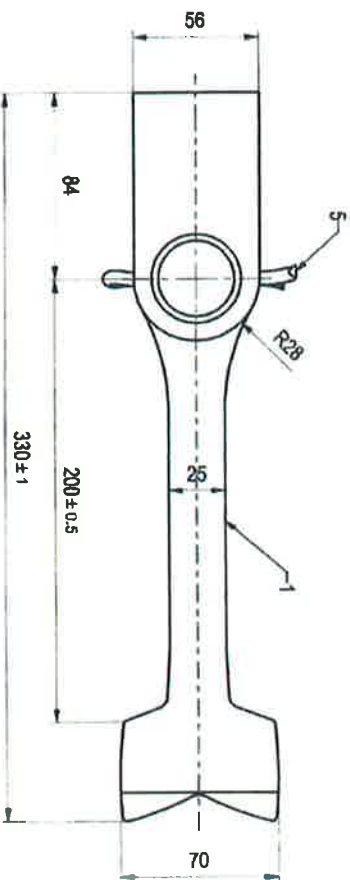
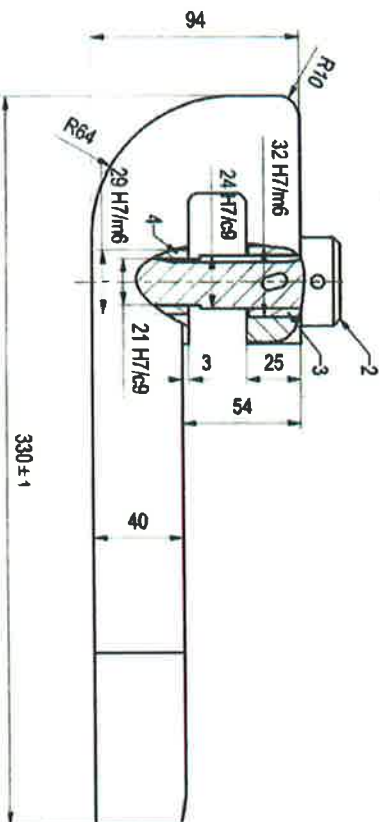
<b>M.A1.410</b>	<b>1</b>		<b>Č. 4732</b>	<b>29x21</b>	<b>0.1</b>	
TOLERANCIJA SL. KOTA	KOM.	STANDARD	MATERIJAL	DIMENZIJE	MASA	NAPOMENA
	Datum	Ime	Polpis	 PROIZVODNJA - REGENERACIJA d.o.o. 10 000 Z A G R E B		
Konstruirao						
Crtao	05.2007	T. Hlevnjak				
Pregledao	05.2007	M. Barić				
Odobrio						
Mjerilo	Naziv sklopa				Crtež broj:	
1:1	Zatvarač streličasti				900.07.03.026	
					ID:	
	Naziv pozicije				007.178	
Donja čahura				Veza crt br.:		
				Zamjena za:		



MATERIJAL		M.A1.410	C.0370		330X70X94	5,4 Kg	NAPOMENA
TOLERANCIJA SI. KOVA. KOM.		STANDARD	MATERIJAL	DIMENZIJE	MASA		
Kontinuirano		Datum	Ime	Podpis			
Crtao		01.2009	N.HONVAT				
Pripremio		01.2009	M. BARIĆ				
Odobrio		01.2009					
Mjesta		Mjesta		Crtaj broj		900.09.01.002	
1:1.5		Zakvarač za visoku prievodnicu tip 45 i 49_200/330_VP		ID		009.003	
Navedi podatke		Zakvarač-Tijelo 49_200/330_VP		Veza od: br.:S-5-1-1 HŽ		Završna z.k.	
ISO-TOL		+0.025		Ø32H7		0.00	
		+0.025		Ø29H7		0.00	

300565





Br. dijela :300087

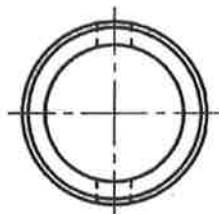
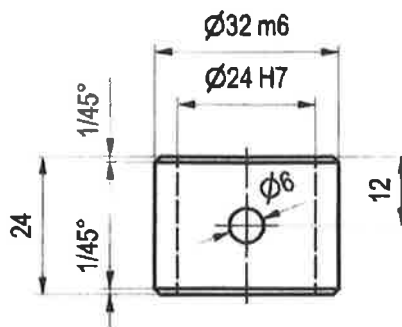
Naziv		Materijal		Dimenzije		Standard		Crtani broj		Mjerna		Materijal	
1	1	2.0330	1.3545/1.70	120x40				300.08.01.002	028.202	1.2kg			300084
1	1	2.0330	1.3545	120x40				900.07.04.052	007.183	0.200 kg			300080
1	1	2.0330	1.3545	120x40				900.07.02.025	027.177	0.200 kg			300089
1	1	2.0330	1.3545	120x40				900.07.03.025	007.178	0.200 kg			300088
1	1	2.0330	1.3545	120x40				900.07.03.025	007.178	0.200 kg			300088

ISO-TOL		Kontinuirano		Prilaz	
Ø32H7/m6	+0.016	01.2009	M. Horvat		
Ø24H7/k9	-0.025	01.2009	M. Barić		
Ø29H7/m6	+0.013				
Ø21H7/k9	-0.021				
Ø25H7/m6	+0.023				
Ø21H7/k9	-0.11				
Ø24H7/k9	+0.203				
Ø24H7/k9	-0.11				

Naziv dijela		Naziv sklopa	
1.2		Zatvarač stiepkasti 49_200/330_VP	

**PROREG**  
 PROJEKCIJA - RESERVENAČIJA d.o.o.  
 10 000 ZAGREB

Crtani broj: 900.08.01.008  
 Verzija: 009.009  
 Verzija crta: 6-6-1-0 HZ  
 Zamjena za



Poboljšati na Rc 32

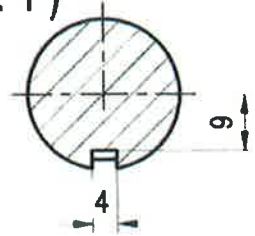
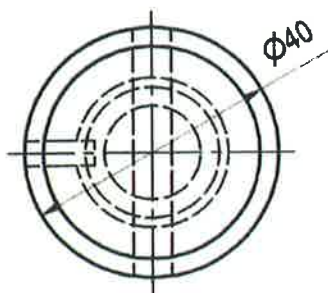
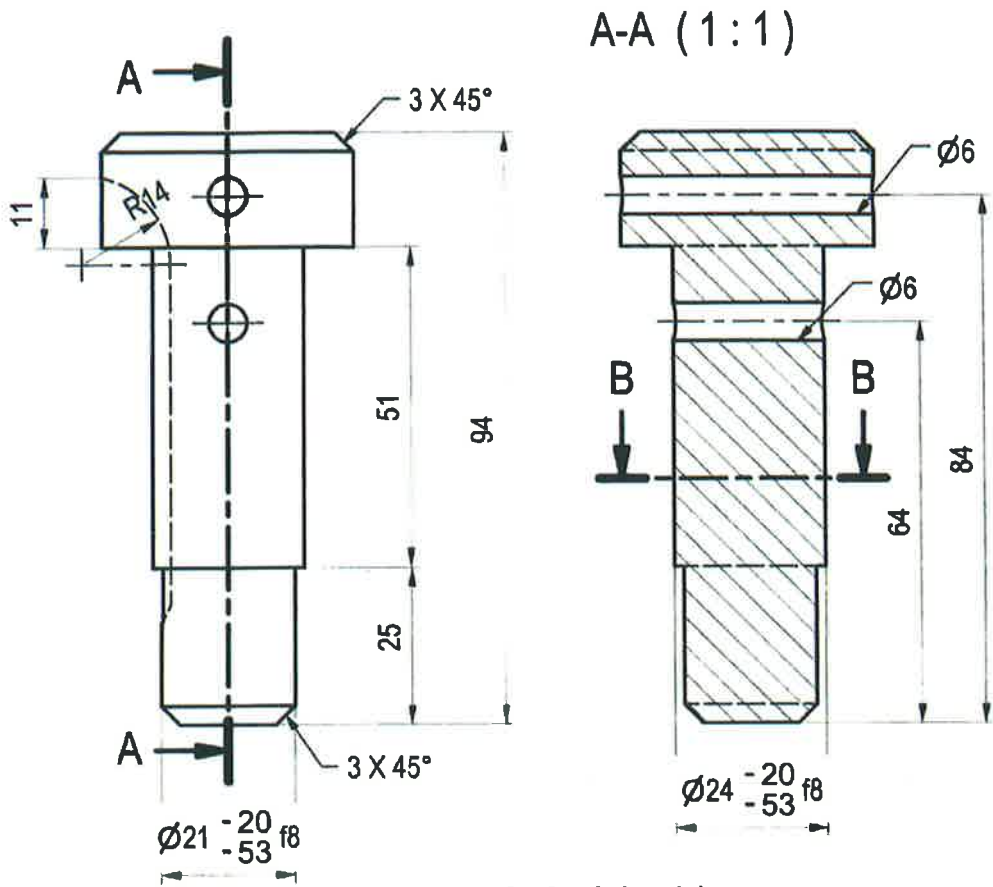


Ø 32 m6	+ 0.025
	+ 0.009
Ø 24 H7	+ 0
	+ 0.021


**NAPOMENA:** promjer Ø6 ne bušiti! (bušenje prilikom montaže)

Br. dijela: **300389**

M.A1.410	1		Č. 4732	32x24	0.1 kg	
TOLERANCIJA SL. KOTA	KOM.	STANDARD	MATERIJAL	DIMENZIJE	MASA	NAPOMENA
	Datum	Ime	Potpis	 PROIZVODNJA - REGENERACIJA d.o.o. 10 000 Z A G R E B		
Konstruirao						
Crtao	05.2007	T. Hlevnjak				
Pregledao	05.2007	M. Barić				
Odobrio						
Mjerilo	Naziv sklopa	Zatvarač streličasti			Crtež broj:	900.07.03.025
1:1	Naziv pozicije	Gornja čahura			ID:	007.177
					Veza crt. br.:	
					Zamjena za:	



Pravt dimenzija  $\phi 6$  na promjeru  $\phi 24$  izbušiti približno

M.A1.410	2/skr	EN	S355J2G3		0,4	BD 301324
TOLERANCIJA SL. KOTA	KOM.	STANDARD	MATERIJAL	DIMENZIJE	MASA	NAPOMENA
	Datum	Ime	Potpis			
Konstruirao				 PROIZVODNJA - REGENERACIJA d.o.o. 10 000 ZAGREB		
Crtao	travanj, 2012	Palm				
Pregledao						
Odobrio						
Mjerilo	Naziv sklopa	Skretnički zatvarač			Crtež broj:	
1:1					900.12.01.001	
	Naziv pozicije	Svornjak zatvarača-visoka prijevodnica			ID:	012.003
					Veza crf. br.:	HŽ 01.10.04
					Zamjena za:	