



## PRUŽNE GRAĐEVINE

Međimurska 4, 10 000 ZAGREB

e-mail: prg@prg.hr web: www.prg.hr

### POSLOVNO PODRUČJE MEHANIZACIJA POZIV ZA DOSTAVU PONUDA EBN 32799

Naš znak: N.D.4.3.  
P.N. Br.: 101/108/22  
Ur.Br.: 564-22-1  
EBN: 32799  
Datum: 21.03.2022.

Vrsta postupka nabave: Otvoreni postupak nabave

#### 1. PODACI O PREDMETU NABAVE

Redni broj	Opis predmeta nabave	Jedinica mjere	Količina
1.	ZAMJENA KOTAČA OSOVINSKIH SKLOPOVA – PRUŽNO VOZILO PLASSER&THEURER OBW10 TV.BR. 10.187/1-807/HŽ.BR. 99 78 9 111 679-8	KPL (SKLOP)	2

**Napomena: u prilogu se nalaze crtež i tehničke karakteristike kotača.**

**Procijenjena vrijednost nabave: 150.000,00 kn bez PDV – a**

**Osoba zadužena za kontakt: Matija Špičko, mob: 099/5238 575, e-mail: [matija.spicko@prg.hr](mailto:matija.spicko@prg.hr)**

#### 2. SADRŽAJ PONUDE:

**PONUDA treba sadržavati:**

1. Jedinične cijene bez PDV-a
2. Ukupnu vrijednost ponude
3. Rok isporuke : **nakon izdavanja narudžbenice**
4. Uvjete i način plaćanja
5. Opciju ponude ( ne kraću od 60 dana)

#### 3. NAČIN I ROK ZA DOSTAVU PONUDE

- Rok za dostavu ponuda je do **04.04.2022.** god. do **12:00 sati** na adresu Trg Francuske Republike 13, 10000 Zagreb.
- **Ponudu dostavite u zatvorenoj omotnici s naznakom: « NE OTVARAJ ! PONUDA ZA PN 101/108/22»**

Društvo upisano u sudski registar Trgovačkog suda u Zagrebu MBS: 080416334, OIB: 34601781192, MB: 1601636

Predsjednik Uprave: Pero Semren, dipl. ing. prom.

Članovi Uprave: Zvonko Perčin, dipl. ing. građ.; Željko Mihaljević, dipl. ing. prom.

Temeljni kapital: 63.898.200,00 kn.

Poslovna banka: Zagrebačka banka d.d., Zagreb, Trg bana Josipa Jelačića 10, IBAN: HR8123600001102394115

Pružne građevine d.o.o., Međimurska 4, 10 000 ZAGREB

tel: +385 1 3702 301 , 385 1 3909 310 fax: +385 1 4577 726





## **PRUŽNE GRAĐEVINE**

Međimurska 4, 10 000 ZAGREB

e-mail: prg@prg.hr web: www.prg.hr

Ponude koje ne sadrže tražene podatke i one pristigle nakon roka bez obzira na način dostave navedenog ovim upitom neće se uzeti u razmatranje. Naručitelj neće javno otvarati ponude.

Na ovaj postupak ne primjenjuje se Zakon o javnoj nabavi. Kriterij za odabir ponude je ekonomski najpovoljnija ponuda sa stajališta Naručitelja.

Za odabir ponude je dovoljna jedna (1) pristigla ponuda, koja udovoljava svim traženim zahtjevima i uvjetima naručitelja.

Podaci o zaprimljenim ponudama, ponuditeljima i broju ponuda tajni su do objave Odluke o odabiru. Naručitelj zadržava pravo poništiti ovaj postupak nabave u bilo kojem trenutku, odnosno ne odabrati niti jednu ponudu, a sve bez ikakvih obveza ili naknada bilo koje vrste prema ponuditeljima.

Naručitelj će izvršiti pregled, ocjenu i rangiranje dostavljenih ponuda u razumnom roku te pisanu obavijest o rezultatima nabave (o odabiru najpovoljnije ponude ili poništenju postupka nabave) dostaviti svim ponuditeljima.

SLUŽBA NABAVE

  
Nikola Dučkić

Društvo upisano u sudski registar Trgovačkog suda u Zagrebu MBS: 080416334, OIB: 34601781192, MB: 1601636

Predsjednik Uprave: Pero Semren, dipl. ing. prom.

Članovi Uprave: Zvonko Perčin, dipl. ing. građ.; Željko Mihaljević, dipl. ing. prom.

Temeljni kapital: 63.898.200,00 kn.

Poslovna banka: Zagrebačka banka d.d., Zagreb, Trg bana Josipa Jelačića 10, IBAN: HR812360001102394115



Pružne građevine d.o.o., Međimurska 4, 10 000 ZAGREB

tel: +385 1 3702 301, 385 1 3909 310 fax: +385 1 4577 726

27-MAR-02

BLATT 1 \*70650

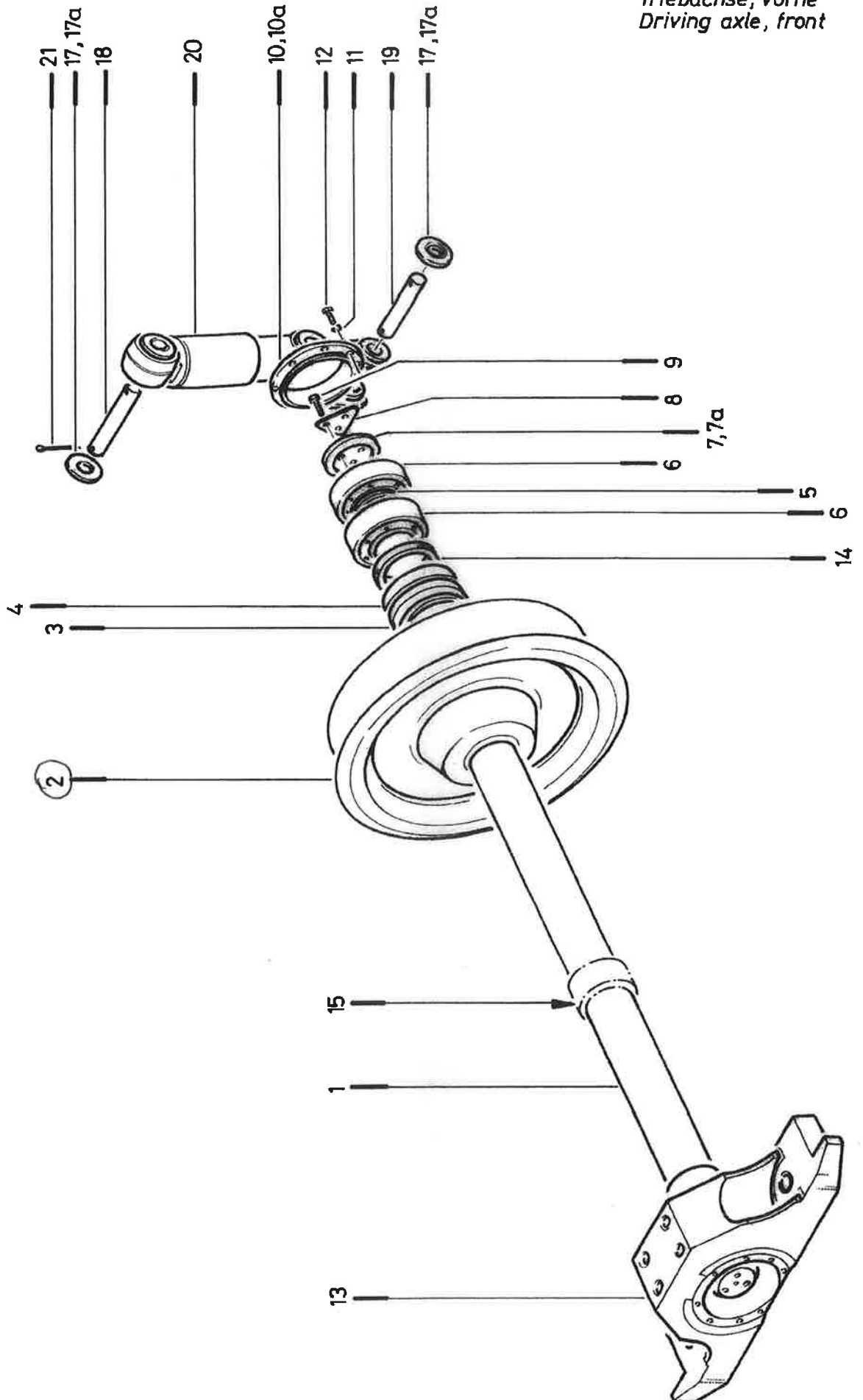
GRUPPE : OBW62IJ-04 TRIEBACHSE-VORNE\*OBW10.2961.00  
DRIVING AXLE

POS	TEILE-NR./PART NO.	BENENNUNG/DESCRIPTION	MENGE/QUANTITY	P./LINE	DV-POS
1	WN02-120.160.1.1435-3	TRIEBACHSE	1	1	462146
2	WN01-840.160.PLA.R9-1	LAUFRAD	2	2	273744
3	UD62.2405	LABYRINTHRING	2	3	138196
4	UD62.2406	LABYRINTHRING	2	4	138197
5	UD62.2417	ZWISCHENRING	2	5	138198
6	UD62.2610P	ACHSROLLENLAGER	4	6	137917
7	OBW10.3602.43.02	SCHEIBE	1	7	163239
7A	OBW10.3602.45.06	MITNEHMER	1	8	235364
8	UD62.2407	SICHERUNGSBLECH	2	9	138068
9	M16X45DIN933-8.8	SKT.SCHRAUBE	6	10	010280
10	OBW10.3602.43.01	LAGERDECKEL F. ERDUNGSBUERSTE	2	11	163237
10A	OBW10.3602.45.01	LAGERDECKEL	1	12	207935
11	VS12/VERZ.	SCHNORR-SICHERUNGSSCHEIBE	16	13	022960
12	M12X35DIN933-8.8/VERZ.	SKT.SCHRAUBE	16	14	010019
13	UD62.2502	LAGERGEHAUSE	2	15	143492
14	10X8,5X650MM	FILZSTREIFEN	2	16	220507
15	WN71.100KV-STIKL	ACHSGETRIEBE 1=3,73	1	17	303306
17	E63.121	DISTANZSCHEIBE	8	18	006739
17A	UD62.2519	DISTANZSCHEIBE	4	19	143526
18	WN102-32,5h11.159.6,5-1	BOLZEN (E63.119)	2	20	006738
19	WN102-32,5h11.189.6,5-1	BOLZEN	2	21	020666
20	WN63.01ZD5,7KN	STOSSDAMPFER	2	22	154177
21	6,3X45DIN94/VERZ.	SPLINT	8	23	029706

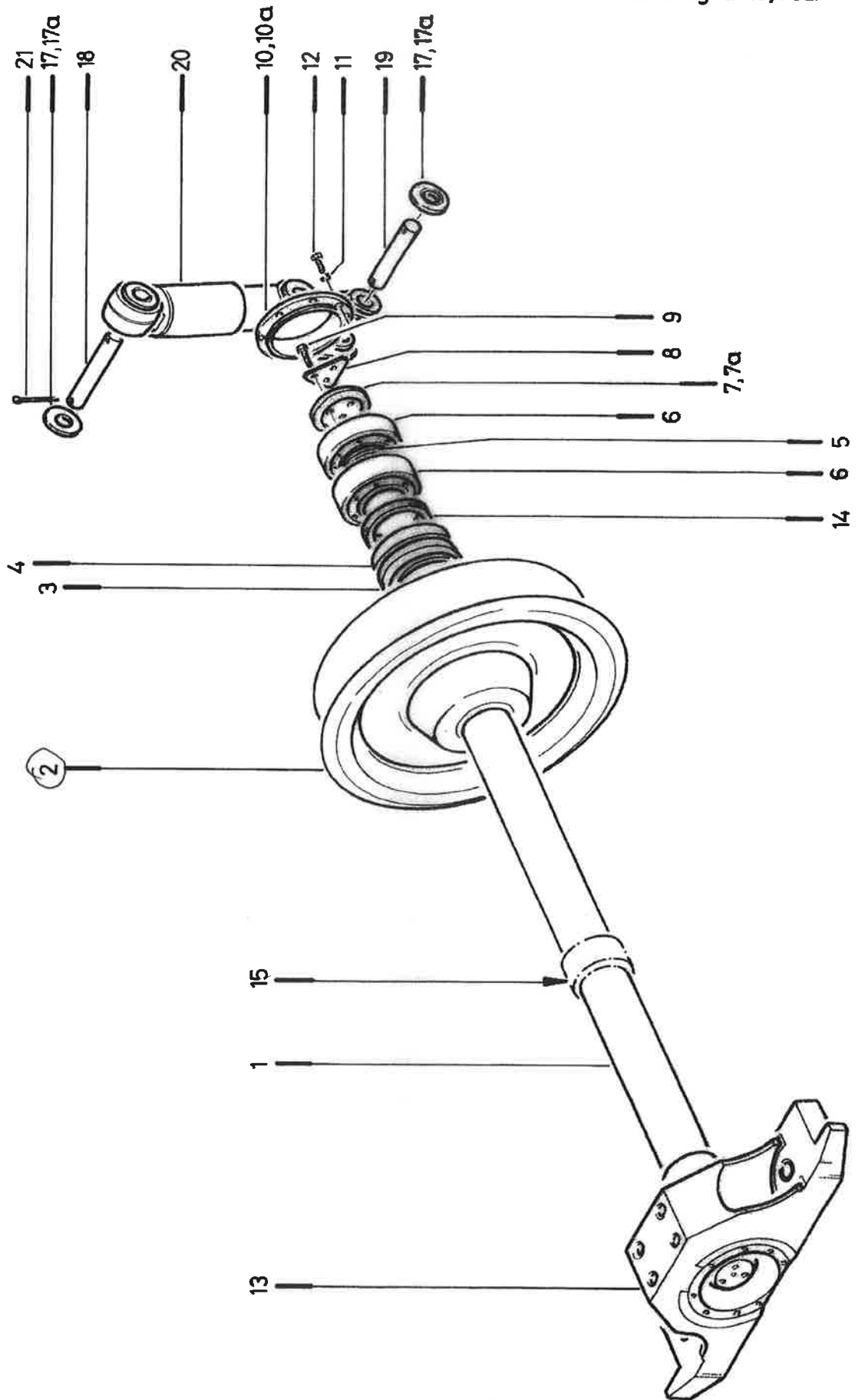
ENDE

# OBW 62IJ-04

Triebachse, vorne  
Driving axle, front



**OBW62IJ-05**  
Triebachse, hinten  
Driving axle, rear





GRUPPE : OBW62IJ-05 TRIEBACHSE-HINTEN\*OBW10.2962.00  
 DRIVING AXLE

POS	TEILE-NR./PART NO.	BENENNUNG/DESCRIPTION	MENGE/QUANTITY	P./LINE	DV-POS
1	WN02-120.160.1.1435-3	TRIEBACHSE	1	1	462146
2	WN01-840.160.PLA.R9-1	LAUFRAD	2	2	273744
3	UD62.2405	LABYRINTHRING	2	3	138196
4	UD62.2406	LABYRINTHRING	2	4	138197
5	UD62.2417	ZWISCHENRING	2	5	138198
6	UD62.2610P	ACHSROLLENLAGER	4	6	137917
7	OBW10.3602.43.02	SCHEIBE	1	7	163239
	SIEHE TAFEL OBW62IIG-03				
7A	OBW10.3602.45.06	MITNEHMER	1	8	235364
	SIEHE TAFEL OBW62IIG-04				
8	UD62.2407	SICHERUNGSBLECH	2	9	138068
9	M16X45DIN933-8.8	SKT.SCHRAUBE	6	10	010280
10	OBW10.3602.43.01	LAGERDECKEL F.ERDUNGSEUERSTE	2	11	163237
10A	UD62.2404	GRHAUSEDECKEL	1	12	138195
11	VS12/VERZ.	SCHNORR-STICHERUNGSSCHREIBE	16	13	022960
12	M12X35DIN933-8.8/VERZ.	SKT.SCHRAUBE	16	14	010019
13	UD62.2502	LAGERGEHAUSE	2	15	143492
14	10X8,5X650MM	FILZSTREIFEN	2	16	220507
15	WN71.100KGV-STKL	ACHSGETRIEBE 1=3,73	1	17	303306
	SIEHE TAFEL OBW63VITA				
17	E63.121	DISTANZSCHEIBE	8	18	006739
17A	UD62.2519	DISTANZSCHEIBE	4	19	143526
18	WN102-32,5h11.159.6,5-1	BOLZEN (E63.119)	2	20	006738
19	WN102-32,5h11.189.6,5-1	BOLZEN	2	21	020666
20	WN63.01ZD5,7KN	STOSSDAEMPFER	2	22	154177
21	6,3X45DIN94/VERZ.	SPLINT	8	23	029706

ENDE