



PRUŽNE GRAĐEVINE

Međimurska 4, 10 000 ZAGREB

e-mail: prg@prg.hr web: www.prg.hr

PP POSIT

POZIV ZA DOSTAVU PONUDA EBN 34272

Naš znak: B.B.4.3.

P.N. Br.: 101/345/22

Ur.Br.: 1508-22-1

EBN: 34272

Datum: 31.08.2022.

Vrsta postupka nabave: Otvoreni postupak nabave

1. PODACI O PREDMETU NABAVE

| Redni broj | Opis predmeta nabave | Jedinica mjere | Količina |
|------------|--|----------------|----------|
| 1. | <p>Doprema i ugradnja sustava besprekidnog napajanja kolodvora EK BNSP 20000, nazivne snage 20 kVA, sljedećih parametara:</p> <ul style="list-style-type: none">- ULAZ: 3x400/230VAC $\pm 10\%$, 50 Hz $\pm 5\%$, max opterećenje ≤ 25 kVA (Online mod rada, baterije prazne)- ISPRAVLJAČ - PUNJAČ: ulazni napon 3x216 VAC $\pm 10\%$ galvanski odvojen od mreže; izlazni napon 205 VDC, punjenje - održavanje (2,27 V/čl), 130A (elektronički limit), 30A (elektronički limit), karakteristika punjenja IU, prema DIN 41733- AKUMULATORSKA BATERIJA: VRLA gel, 205 VDC, +20%, -15%, 205 Ah, 10+n godina, baterije tip Fiamm 12FGL205- SUSTAV IZMJENJIVAČA: nazivna izlazna snaga 20 kVA, ulazni napon 180 VDC, +20%, -15%, izlazni napon 3x400/230 VAC $\pm 10\%$, 50 Hz $\pm 1\%$, galvanski odvojen, statička tolerancija napona $\pm 1\%$, dinamička tolerancija napona $\pm 4\%$ (kod nazivnog tereta), vrijeme regulacije napona < 2 ms (kod 100% udarnog opterećenja), elektronički limit od k.s. je 2x nazivna struja (10 s)- AUTOMATSKI BYPASS: ulazni i izlazni napon 3x400/230 VAC $\pm 10\%$, N, PE, 50 Hz $\pm 5\%$- IZLAZ IZ ORMARA BESPREDKIDNOG NAPAJANJA: nazivna izlazna snaga 20 kVA, izlazni napon 3x400/230 V $\pm 10\%$, 50 Hz $\pm 5\%$, opseg sinkronizacije 50 Hz $\pm 3\%$, faktor distorzije izlaznog napona $< 2\%$ kod linearnog tereta, zaštita od k.s. Elektronički limit i automatski prekidači, prenaponska zaštita $U > 1,25 U_n$ | kom | 1 |

Društvo upisano u sudski registar Trgovačkog suda u Zagrebu MBS: 080416334, OIB: 34601781192, MB: 1601636

Predsjednik Uprave: Pero Semren, dipl. ing. prom.

Članovi Uprave: Zvonko Perčin, dipl. ing. građ.; Željko Mihaljević, dipl. ing. prom.; Neven Ivošević, mag.ing.el.

Temeljni kapital: 63.898.200,00 kn.

Poslovna banka: Zagrebačka banka d.d., Zagreb, Trg bana Josipa Jelačića 10, IBAN: HR8123600001102394115



Pružne građevine d.o.o., Međimurska 4, 10 000 ZAGREB

tel: +385 1 3702 301, 385 1 3909 310 fax: +385 1 4577 726



PRUŽNE GRAĐEVINE

Međimurska 4, 10 000 ZAGREB

e-mail: prg@prg.hr web: www.prg.hr

| | | |
|--|--|--|
| <ul style="list-style-type: none">- SUSTAV ISPRAVLJAČA AC/DC: ulazni napon 230 VAC; izlazni napon 48 VDC; sklopnik uključivanja -K1- SUSTAV PRETVARAČA DC/DC: ulazni napon 180 VDC; izlazni napon 48 VDC; sklopnik uključivanja -K2- GENERALNO: razina buke ≤ 65 dB, radna temperatura od 0°C do 40°C, hlađenje je prisilno ventilatorima, LCD zaslon osjetljiv na dodir, dimenzije 3600x2155x605 mm | | |
|--|--|--|

NAPOMENA: Kolodvorski UPS od 20 kVA mora imati dvije sabirnice koje napajaju potrošače prema vremenu autonomije, 1 sat ili 8 sati. Odvajanje osmosatne i jednosatne sabirnice izvodi se upravljivim sklopnikom. Kada se akumulatorska baterija sustava počne prazniti, centralna upravljačka jedinica CPU nakon 1 sata isključuje sklopnik te na taj način isključuje potrošače na jednosatnoj sabirnici, odnosno sve potrošače osim istosmjernih potrošača postojećeg Integra SS uređaja (automatika, releji, kolosiječne izolacije, signalizacija, pomoćno crveno svjetlo ulaznih signala, ...).

Napajanje istosmjernih potrošača vrši se putem jednog ispravljača i jednog pretvarača, čiji su izlazi spojeni preko dva sklopnika -K1 i -K2 koji obavljaju funkciju preklapanja. Ispravljač je AC/DC koji je povezan na jednosatnu sabirnicu UPS-a, napona 230 VAC, te ukoliko je pristuno osnovno napajanje mreža / dizel agregat napaja istosmjerne potrošače Integrinog SS uređaja. Po nestanku osnovnog i rezervnog napajanja, ispravljač napaja istosmjerne potrošače 1 sat. Nakon isteka jednosatne autonomije sklopnici -K1 i -K2 prebacuju napajanje istosmjernih potrošača na pretvarač -U7. Pretvarač -U7 je DC/DC pretvarač, koji se napaja direktno iz baterija UPS-a. Pretvarač je 180 VDC/48 VDC, i osigurava minimalno 7 sati napajanja sabirnice istosmjernih potrošača.

Sustav neće isključiti napajanje nakon 8 sati, sve dok podnaponska zaštita (zbog pražnjenja baterija) ne isključi izmjenjivače. Sustav je projektiran tako da se pražnjenje baterije odvija minimalno 8 sati dok u radu to može značiti i znatno duži period ovisno o trenutnoj potrošnji sustava na 8-satnoj sabirnici. Isti princip primjenjuje se i za potrošače na jednosatnoj sabirnici.

Uz specificiranu robu potrebno je isporučiti tehničku i ispitnu dokumentaciju, te potrebne ateste, certifikate i izjavu o sukladnosti. Dokumenti moraju biti sastavljeni na hrvatskom jeziku i latiničkom pismu ili prevedeni na hrvatski jezik i latinično pismo ako je proizvod proizveden izvan Republike Hrvatske.

Procijenjena vrijednost nabave: 300.000,00 kn bez PDV - a

Osoba zadužena za kontakt: Krešimir Grgić, mob:099/468 4362, kresimir.grgic@prg.hr

Društvo upisano u sudski registar Trgovačkog suda u Zagrebu MBS: 080416334, OIB: 34601781192, MB: 1601636

Predsjednik Uprave: Pero Semren, dipl. ing. prom.

Članovi Uprave: Zvonko Perčin, dipl. ing. građ.; Željko Mihaljević, dipl. ing. prom.; Neven Ivošević, mag.ing.el.

Temeljni kapital: 63.898.200,00 kn.

Poslovna banka: Zagrebačka banka d.d., Zagreb, Trg bana Josipa Jelačića 10, IBAN: HR8123600001102394115



Pružne građevine d.o.o., Međimurska 4, 10 000 ZAGREB

tel: +385 1 3702 301, 385 1 3909 310 fax: +385 1 4577 726



PRUŽNE GRAĐEVINE

Međimurska 4, 10 000 ZAGREB

e-mail: prg@prg.hr web: www.prg.hr

2. SADRŽAJ PONUDE:

PONUĐA treba sadržavati:

1. Jedinične cijene bez PDV-a, **fca Kolodvor Banova Jaruga**
2. Ukupnu vrijednost ponude
3. Rok isporuke – 60 dana
4. Uvjete i način plaćanja (odgoda minimalno 30 dana)
5. Opciju ponude (ne kraću od 60 dana)

Napomena I. Potrebno je dostaviti potvrdu da je ponuditelj izmirio sve obveze prema državi i njenim institucijama (dospjele porezne obveze i doprinosi za mirovinsko i zdravstveno) te potvrdu da ponuditelj nije u blokadi zadnjih 30 dana.

3. NAČIN I ROK ZA DOSTAVU PONUDE

- Rok za dostavu ponuda je do **07.09.2022.** god. do **12:00 sati (kada će biti održano javno otvaranje ponuda)** na adresi Trg Francuske Republike 13, 10000 Zagreb.
- Otvaranju mogu prisustvovati ovlaštene predstavnici ponuditelja.
- Ponudu dostavite u zatvorenoj omotnici s naznakom: « NE OTVARAJ ! PONUDA ZA PN 101/345/22»

Ponude koje ne sadrže tražene podatke i one pristigle nakon roka bez obzira na način dostave navedenog ovim upitom neće se uzeti u razmatranje.

Na ovaj postupak ne primjenjuje se Zakon o javnoj nabavi.

Kriterij za odabir ponude je ekonomski najpovoljnija ponuda sa stajališta Naručitelja.

Za odabir ponude je dovoljna jedna (1) pristigla ponuda, koja udovoljava svim traženim zahtjevima i uvjetima naručitelja.

Podaci o zaprimljenim ponudama, ponuditeljima i broju ponuda tajni su do objave Odluke o odabiru. Naručitelj zadržava pravo poništiti ovaj postupak nabave u bilo kojem trenutku, odnosno ne odabrati niti jednu ponudu, a sve bez ikakvih obveza ili naknada bilo koje vrste prema ponuditeljima.

Naručitelj će izvršiti pregled, ocjenu i rangiranje dostavljenih ponuda u razumnom roku te pisanu obavijest o rezultatima nabave (o odabiru najpovoljnije ponude ili poništenju postupka nabave) dostaviti svim ponuditeljima.

SLUŽBA NABAVE

Božana Bingula

Društvo upisano u sudski registar Trgovačkog suda u Zagrebu MBS: 080416334, OIB: 34601781192, MB: 1601636

Predsjednik Uprave: Pero Semren, dipl. ing. prom.

Članovi Uprave: Zvonko Perčin, dipl. ing. građ.; Željko Mihaljević, dipl. ing. prom.; Neven Ivošević, mag.ing.el.

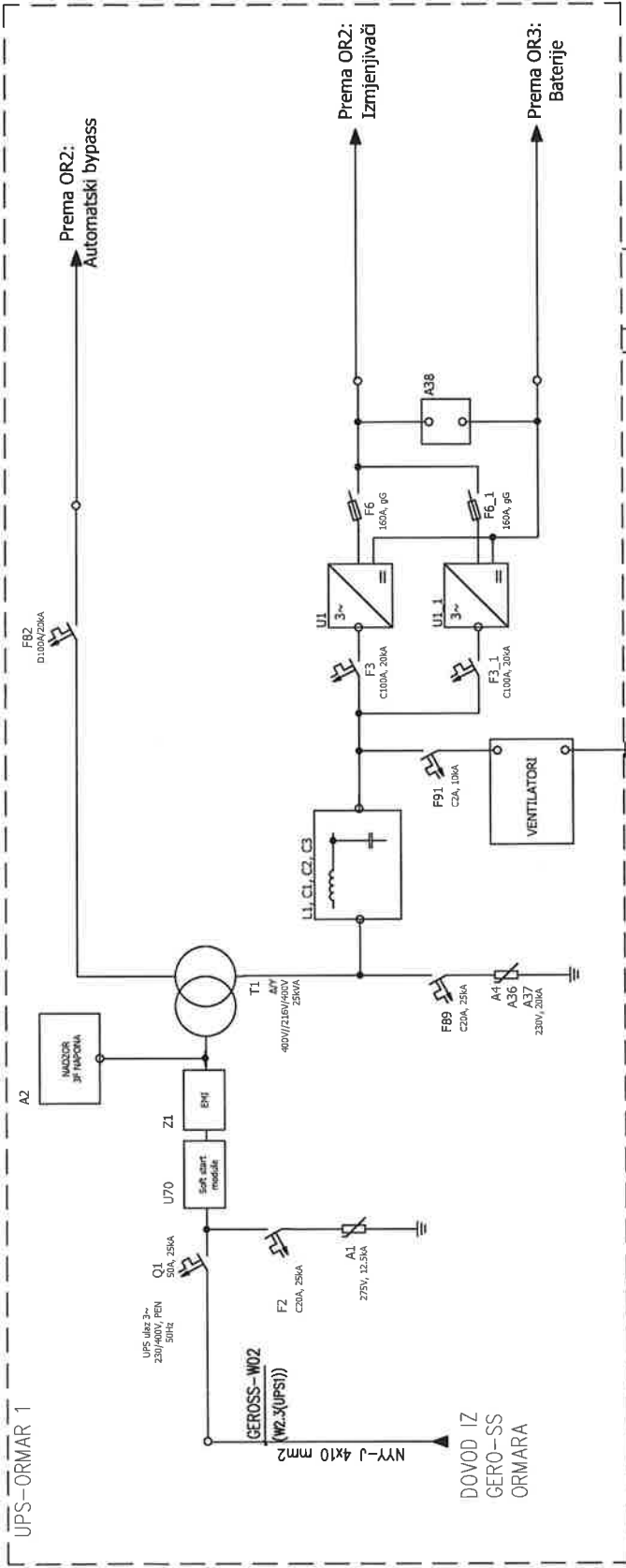
Temeljni kapital: 63.898.200,00 kn.

Poslovna banka: Zagrebačka banka d.d., Zagreb, Trg bana Josipa Jelačića 10, IBAN: HR8123600001102394115



Pružne građevine d.o.o., Međimurska 4, 10 000 ZAGREB

tel: +385 1 3702 301, 385 1 3909 310 fax: +385 1 4577 726



| | | |
|-----|---------|----------------|
| 0 | 09/2021 | Prvo izdavanje |
| Bri | Datum | Izmjena |

INVESTITOR:
 HŽ INFRASTRUKTURA d.o.o.
 KOLODOVORSKA EL. ENERGETSKA POSTROJENJA SS I TK UREĐAJA - BANOVA JARUGA

PROJEKTANTSKI UREĐ:
 ZAGREBSIGNAL d.o.o.
 Štroupeževa 11, 10000 ZAGREB

PROJEKTANT:
 Ivana Krželj, mag.ing.el.

GRADJEVINA:
 KOLODOVORSKA EL. ENERGETSKA POSTROJENJA SS I TK UREĐAJA - BANOVA JARUGA

NAZIV PROJEKTA:
 Izvedbeni projekt zamjene NN postrojenja u kolodvoru Banova Jaruga

SADRŽAJ TIKETA:
 Jednopolna shema kolodvorskog UPS-a - ormar 1

SURADNICI:
 Mladen Duić, el.teh.
 Kaja Krželj, dipl.ing.el.

RAZINA PROJEKTA:
 IZVEDBENI PROJEKT

VRSTA PROJEKTA:
 Elektrotehnički projekt

MJERILIC:
 shema

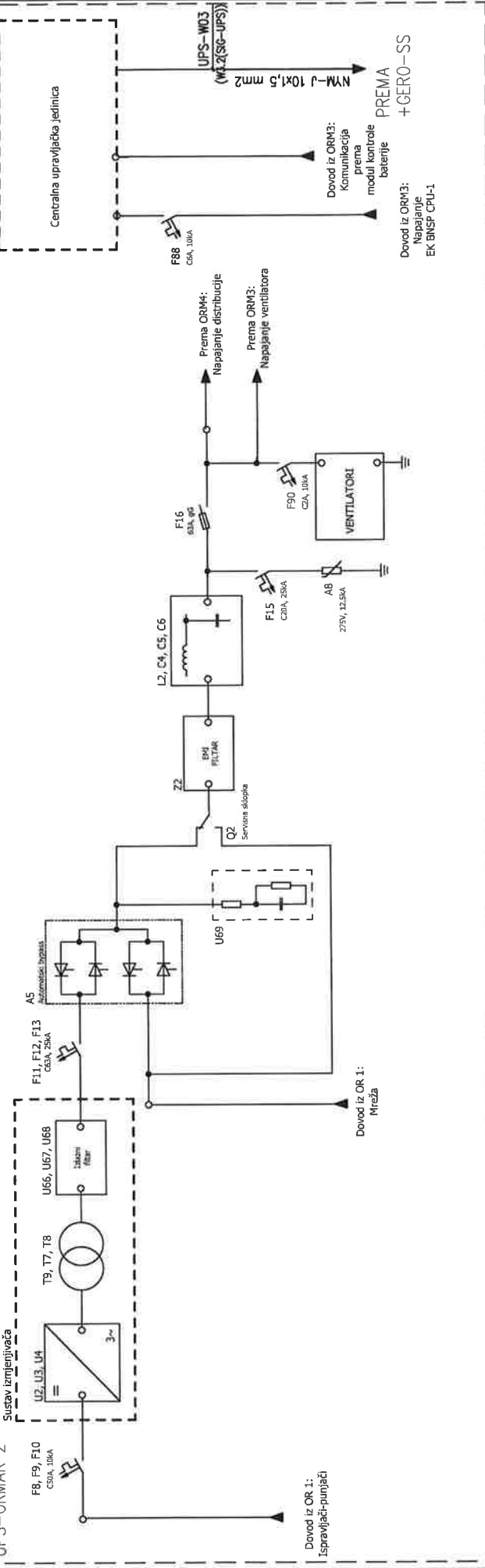
ZAJEDNIČKA OZNAKA PROJEKTA:
 P-646/21-EL

OZNAKA PROJEKTA:
 shema

DATUM IZDANE I DOPUNE:
 09/2021

BROJ LIKETA:
 5.6.1

UPS-ORMAR 2



| | | |
|-----|---------|--------------|
| 0 | 09/2021 | Prvo izdanje |
| Br/ | Datum | Izmjena |

INVESTITOR: HŽ INFRASTRUKTURA d.o.o.
10 000 ZAGREB, Mihanovićeva 12

GRABEVINA: KOLODORSKA EL. ENERGETSKA POSTROJENJA SS I TK
UREĐAJA - BANOVA JARUGA

PROJEKCIJSKI URED: ZAGREBSIGNAL d.o.o.
Sveučilišna ulica 10, 10000 Zagreb
Istarska 44, 10059 Zagreb

MAZIV PROJEKTA: Izvedbeni projekt zamjene NN postrojenja u kolodvoru Banova Jaruga

PROJEKTANT: Ivana Krželj, mag.ing.el.

SURADNICI: Mladen Duić, el.teh. Kaja Krželj, dipl.ing.el.

RAZINA PROJEKTA: IZVEDBENI PROJEKT

VISTA PROJEKTA: Elektrotehnički projekt

GRAJEVINA: KOLODORSKA EL. ENERGETSKA POSTROJENJA SS I TK
UREĐAJA - BANOVA JARUGA

MAZIV PROJEKTA: Izvedbeni projekt zamjene NN postrojenja u kolodvoru Banova Jaruga

PROJEKCIJSKI URED: ZAGREBSIGNAL d.o.o.
Sveučilišna ulica 10, 10000 Zagreb
Istarska 44, 10059 Zagreb

PROJEKTANT: Ivana Krželj, mag.ing.el.

SURADNICI: Mladen Duić, el.teh. Kaja Krželj, dipl.ing.el.

RAZINA PROJEKTA: IZVEDBENI PROJEKT

VISTA PROJEKTA: Elektrotehnički projekt

PROJEKCIJSKI URED: HŽ INFRASTRUKTURA d.o.o.
10 000 ZAGREB, Mihanovićeva 12

MAZIV PROJEKTA: Izvedbeni projekt zamjene NN postrojenja u kolodvoru Banova Jaruga

PROJEKCIJSKI URED: ZAGREBSIGNAL d.o.o.
Sveučilišna ulica 10, 10000 Zagreb
Istarska 44, 10059 Zagreb

PROJEKTANT: Ivana Krželj, mag.ing.el.

SURADNICI: Mladen Duić, el.teh. Kaja Krželj, dipl.ing.el.

RAZINA PROJEKTA: IZVEDBENI PROJEKT

VISTA PROJEKTA: Elektrotehnički projekt

GRAJEVINA: KOLODORSKA EL. ENERGETSKA POSTROJENJA SS I TK
UREĐAJA - BANOVA JARUGA

MAZIV PROJEKTA: Izvedbeni projekt zamjene NN postrojenja u kolodvoru Banova Jaruga

PROJEKCIJSKI URED: ZAGREBSIGNAL d.o.o.
Sveučilišna ulica 10, 10000 Zagreb
Istarska 44, 10059 Zagreb

PROJEKTANT: Ivana Krželj, mag.ing.el.

SURADNICI: Mladen Duić, el.teh. Kaja Krželj, dipl.ing.el.

RAZINA PROJEKTA: IZVEDBENI PROJEKT

VISTA PROJEKTA: Elektrotehnički projekt

GRAJEVINA: KOLODORSKA EL. ENERGETSKA POSTROJENJA SS I TK
UREĐAJA - BANOVA JARUGA

MAZIV PROJEKTA: Izvedbeni projekt zamjene NN postrojenja u kolodvoru Banova Jaruga

PROJEKCIJSKI URED: ZAGREBSIGNAL d.o.o.
Sveučilišna ulica 10, 10000 Zagreb
Istarska 44, 10059 Zagreb

PROJEKTANT: Ivana Krželj, mag.ing.el.

SURADNICI: Mladen Duić, el.teh. Kaja Krželj, dipl.ing.el.

RAZINA PROJEKTA: IZVEDBENI PROJEKT

VISTA PROJEKTA: Elektrotehnički projekt

GRAJEVINA: KOLODORSKA EL. ENERGETSKA POSTROJENJA SS I TK
UREĐAJA - BANOVA JARUGA

MAZIV PROJEKTA: Izvedbeni projekt zamjene NN postrojenja u kolodvoru Banova Jaruga

PROJEKCIJSKI URED: ZAGREBSIGNAL d.o.o.
Sveučilišna ulica 10, 10000 Zagreb
Istarska 44, 10059 Zagreb

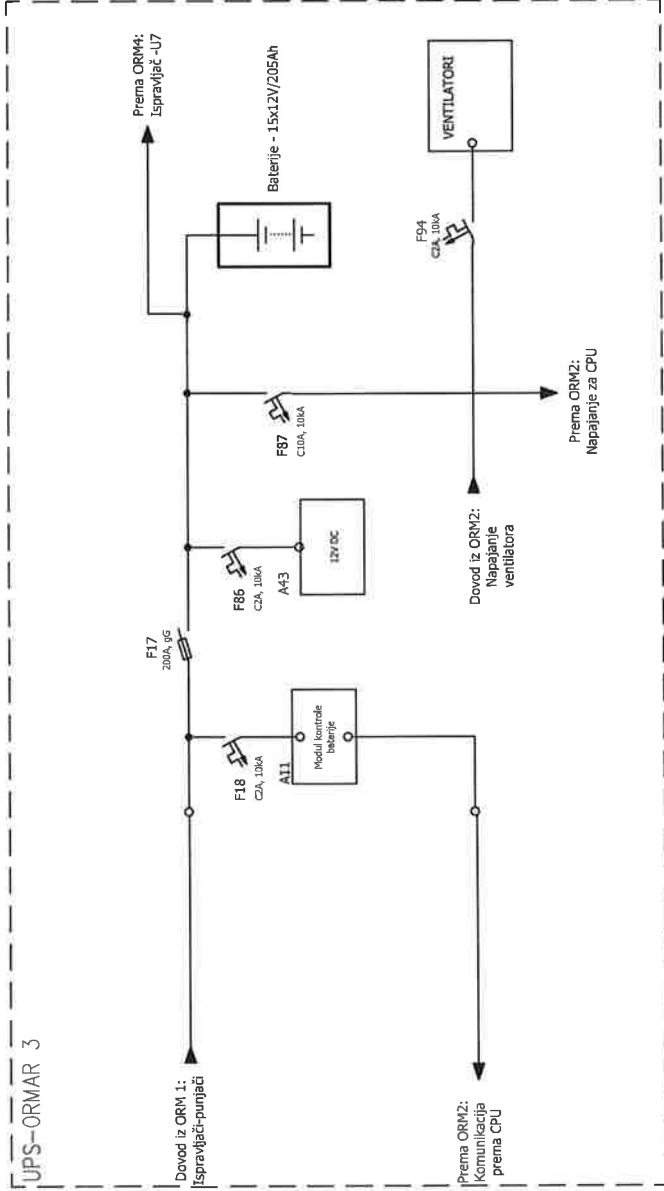
PROJEKTANT: Ivana Krželj, mag.ing.el.

SURADNICI: Mladen Duić, el.teh. Kaja Krželj, dipl.ing.el.

RAZINA PROJEKTA: IZVEDBENI PROJEKT

VISTA PROJEKTA: Elektrotehnički projekt

UPS-ORMAR 3



| | | |
|-----|---------|--------------|
| 0 | 09/2021 | Prvo izdanje |
| Br. | Datum | Izmjena |

INVESTITOR:

HŽ INFRASTRUKTURA d.o.o.
10 000 ZAGREB, Mihanovičeva 12

GRADER/INA:

KOLODVORSKA EL. ENERGETSKA POSTROJENJA SS I TK
UREĐAJA - BANOVA JARUGA

PROJEKTANTSKI URED:

ZAGRESignal d.o.o.
20 000 Zagreb, Mihanovičeva 12
tel: 01 48 11 11 11, 01 48 11 11 12
e: 2316, 01 48 11 11 13
ELEKTROTEHNIKE

NAZIV PROJEKTA:

Izvedbeni projekt zamjene NN
postrojenja u kolodvoru Banova
Jaruga

PROJEKTANT:

Ivana Kržejl, mag.ing.el.

SADRŽAJ NACRTA:

Jednopolna shema kolodvorskog UPS-a -
ormar 3

SURADNICI:

Mladen Duić, el.teh.

Kaja Kržejl, dipl.ing.el.

RAZINA PROJEKTA:

IZVEDBENI PROJEKT

ZAJEDNIČKA OZNAKA PROJEKTA: OZNAKA PROJEKTA:

P-636/20 P-646/21-EL shema

VRSTA PROJEKTA:

Elektrotehnički projekt

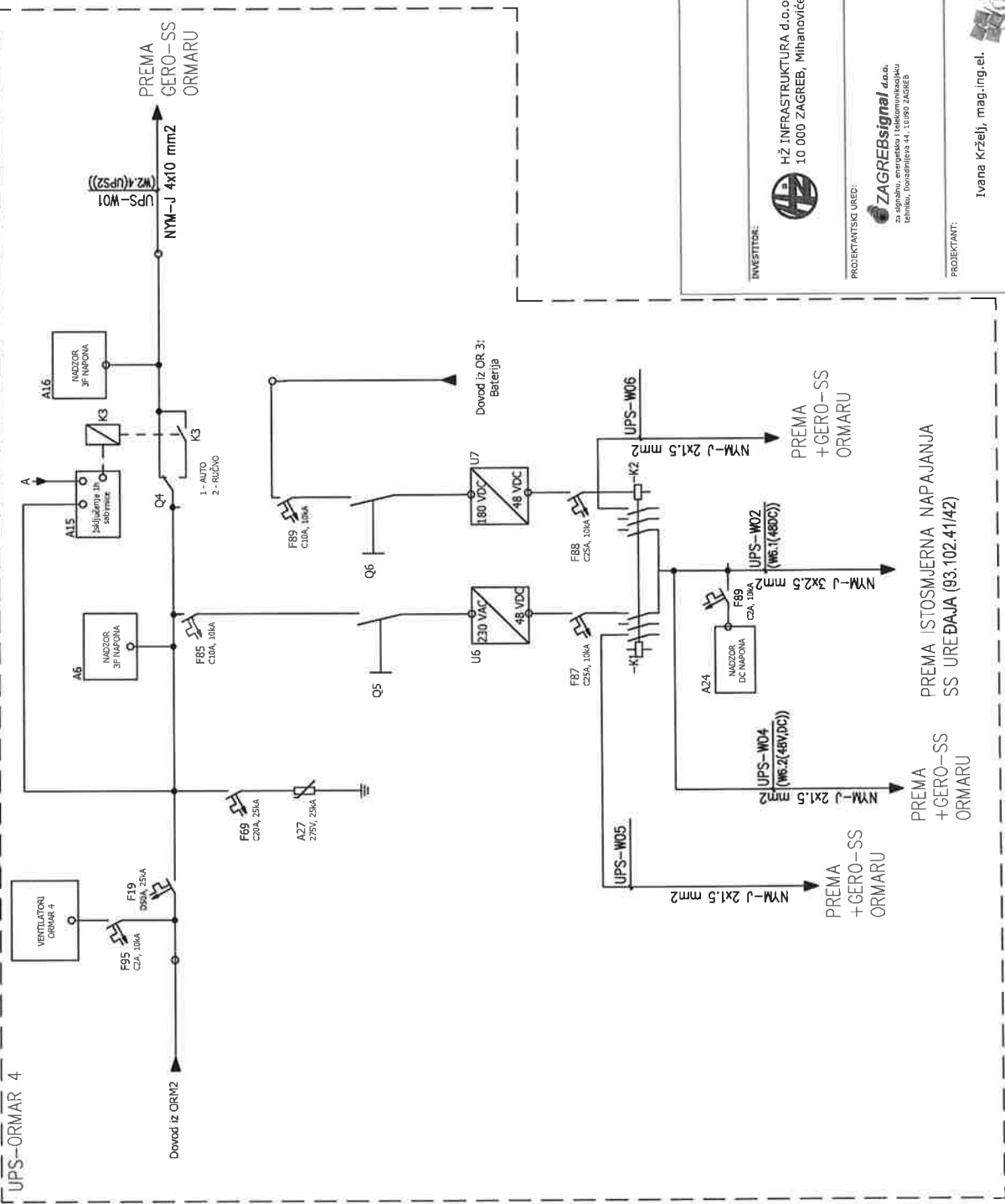
DATUM, IZMJENE I DOPUNE:

09/2021

BROJ NACRTA:

5.6.3

UPS-ORMAR 4



| | | |
|-----|---------|--------------|
| 0 | 09/2021 | Prvo izdanje |
| Br. | Datum | Izmjena |

INVESTITOR:
HŽ INFRASTRUKTURA d.o.o.
10 000 ZAGREB, Mihanovičeva 12

PROJEKTANTSKI URED:
ZAGREBSIGNAL d.o.o.
Za opsebnu, cjelovitu i radokomunikacijsku tehniku, donosičinjere 44, 10190 ZAGREB

PROJEKTANT:
Ivana Krželj, mag.ing.el.

GRADJEVINA:
KOLODORSKA EL. ENERGETSKA POSTROJENJA SS I TK UREĐAJA - BANOVA JARUGA

NAZIV PROJEKTA:
Izvedbeni projekt zamjene NN postrojenja u kolodvoru Banova Jaruga

SADRŽAJ NACRTA:
Jednopolna shema kolodvorskog UPS-a - ormar 4

SURADNICI:
Mladen Duić, el.teh. Kaja Krželj, dipl.ing.el.

RAZINA PROJEKTA:
IZVEDBENI PROJEKT

ZAŠTITNA OZNAKA PROJEKTA:
P-646/21-EL

OSTALE OZNAKE:
OZNAKA PROJEKTA: shema
BROJ NACRTA: 5.6.4

DATAJ, IZMJENE I DOPUNE:
09/2021

LEGENDA

- Kabel
- Busbar
- Busbar
- Busbar

| | | | | |
|----|--------|--------|--------|--------|
| NO | REVISI | REVISI | REVISI | REVISI |
| 1 | | | | |
| 2 | | | | |
| 3 | | | | |
| 4 | | | | |
| 5 | | | | |
| 6 | | | | |
| 7 | | | | |
| 8 | | | | |
| 9 | | | | |
| 10 | | | | |

