



PRUŽNE GRAĐEVINE

Međimurska 4, 10 000 ZAGREB

e-mail: prg@prg.hr web: www.prg.hr

PP MEHANIZACIJA POZIV ZA DOSTAVU PONUDA EBN 34271

Naš znak: B.B.4.3.
P.N. Br.: 101/349/22
Ur.Br.: 1511-22-1
EBN: 34271
Datum: 31.08.2022.

Vrsta postupka nabave: Otvoreni postupak nabave

1. PODACI O PREDMETU NABAVE

Redni broj	Opis predmeta nabave	Jedinica mjere	Količina
1.	Zamjena kotača osovinskih sklopova P.V. Geismar VMT 970 GR/tv.br.833, HŽ br. 99 78 9 485 571-4 Pregled i po potrebi popravak osovinskog prijenosnika uz poziv za defektažu	Kpl/sklop	2

Procijenjena vrijednost nabave: 200.000,00 kn bez PDV - a

Osoba zadužena za kontakt: Matija Špičko, mob:099/5238 575, matija.spicko@prg.hr

2. SADRŽAJ PONUDE:

PONUDA treba sadržavati:

1. Jedinične cijene bez PDV-a
2. Ukupnu vrijednost ponude
3. Rok isporuke – po izdavanju narudžbenice
4. Uvjete i način plaćanja (odgoda minimalno 30 dana)
5. Opciju ponude (ne kraću od 60 dana)

Napomena I. Potrebno je dostaviti potvrdu da je ponuditelj izmirio sve obveze prema državi i njenim institucijama (dospjele porezne obveze i doprinosi za mirovinsko i zdravstveno) te potvrdu da ponuditelj nije u blokadi zadnjih 30 dana.

3. NAČIN I ROK ZA DOSTAVU PONUDE

- Rok za dostavu ponuda je do **14.09.2022.** god. do **12:00 sati (kada će biti održano javno otvaranje ponuda)** na adresi Trg Francuske Republike 13, 10000 Zagreb.
- Otvaranju mogu prisustvovati ovlaštene predstavnici ponuditelja.

Društvo upisano u sudski registar Trgovačkog suda u Zagrebu MBS: 080416334, OIB: 34601781192, MB: 1601636

Predsjednik Uprave: Pero Semren, dipl. ing. prom.

Članovi Uprave: Zvonko Perčin, dipl. ing. građ.; Željko Mihaljević, dipl. ing. prom.; Neven Ivošević, mag.ing.el.

Temeljni kapital: 63.898.200,00 kn.

Poslovna banka: Zagrebačka banka d.d., Zagreb, Trg bana Josipa Jelačića 10, IBAN: HR8123600001102394115

Pružne građevine d.o.o., Međimurska 4, 10 000 ZAGREB

tel: +385 1 3702 301, 385 1 3909 310 fax: +385 1 4577 726





PRUŽNE GRAĐEVINE

Međimurska 4, 10 000 ZAGREB

e-mail: prg@prg.hr web: www.prg.hr

- Ponudu dostavite u zatvorenoj omotnici s naznakom: « NE OTVARAJ ! PONUDA ZA PN 101/349/22 »

Ponude koje ne sadrže tražene podatke i one pristigle nakon roka bez obzira na način dostave navedenog ovim upitom neće se uzeti u razmatranje.

Na ovaj postupak ne primjenjuje se Zakon o javnoj nabavi.

Kriterij za odabir ponude je ekonomski najpovoljnija ponuda sa stajališta Naručitelja.

Za odabir ponude je dovoljna jedna (1) pristigla ponuda, koja udovoljava svim traženim zahtjevima i uvjetima naručitelja.

Podaci o zaprimljenim ponudama, ponuditeljima i broju ponuda tajni su do objave Odluke o odabiru. Naručitelj zadržava pravo poništiti ovaj postupak nabave u bilo kojem trenutku, odnosno ne odabrati niti jednu ponudu, a sve bez ikakvih obveza ili naknada bilo koje vrste prema ponuditeljima.

Naručitelj će izvršiti pregled, ocjenu i rangiranje dostavljenih ponuda u razumnom roku te pisanu obavijest o rezultatima nabave (o odabiru najpovoljnije ponude ili poništenju postupka nabave) dostaviti svim ponuditeljima.

SLUŽBA NABAVE

Božana Bingula



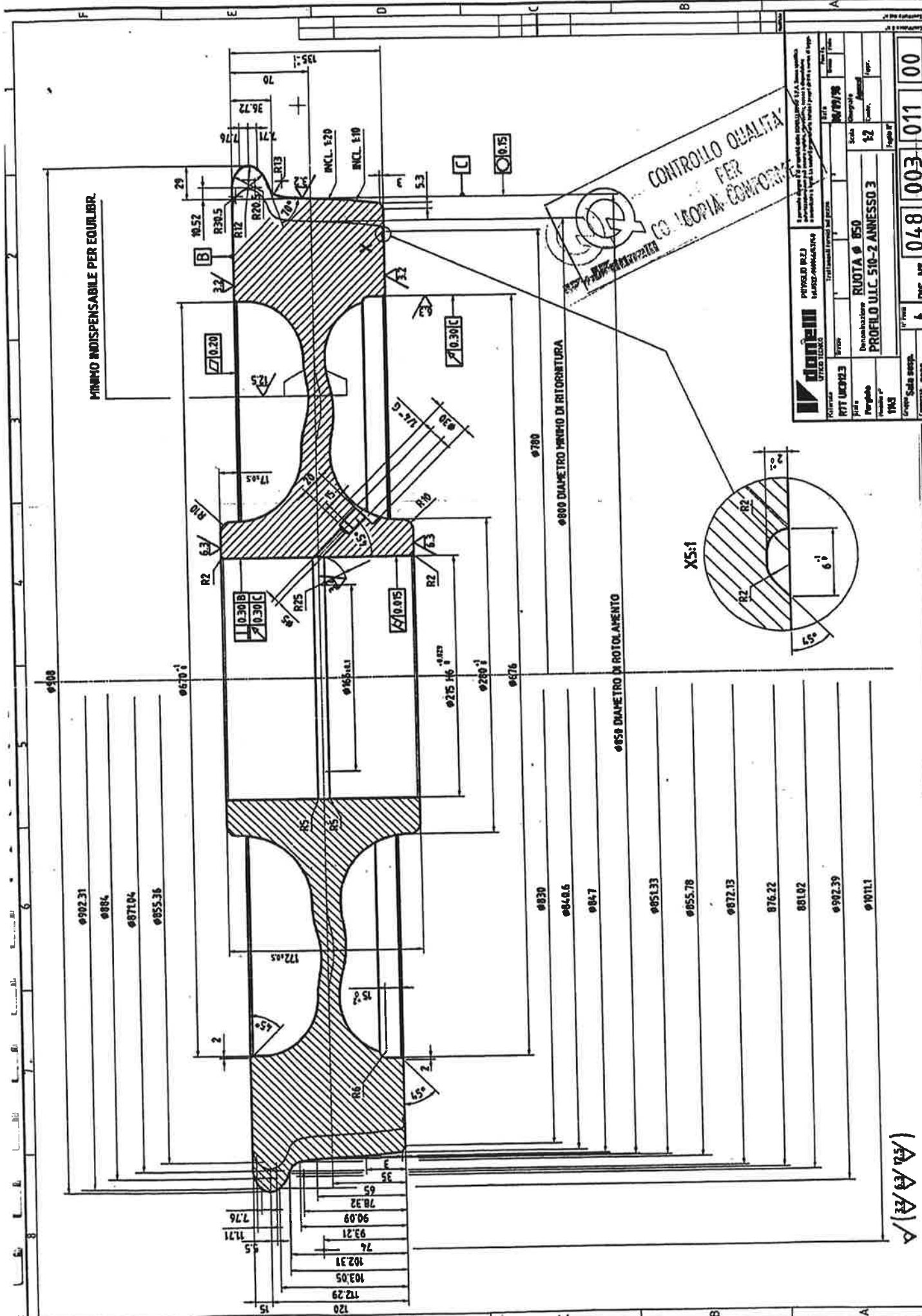
Društvo upisano u sudski registar Trgovačkog suda u Zagrebu MBS: 080416334, OIB: 34601781192, MB: 1601636
Predsjednik Uprave: Pero Semren, dipl. ing. prom.

Članovi Uprave: Zvonko Perčin, dipl. ing. građ.; Željko Mihaljević, dipl. ing. prom.; Neven Ivošević, mag.ing.el.

Temeljni kapital: 63.898.200,00 kn.

Poslovna banka: Zagrebačka banka d.d., Zagreb, Trg bana Josipa Jelačića 10, IBAN: HR8123600001102394115

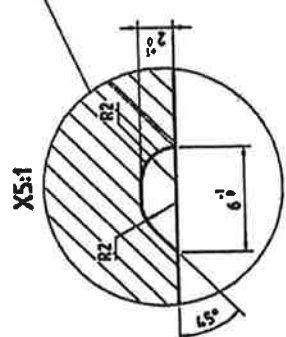
Pružne građevine d.o.o., Međimurska 4, 10 000 ZAGREB
tel: +385 1 3702 301, 385 1 3909 310 fax: +385 1 4577 726



MINIMO INDISPENSABILE PER EQUILIBRI

CONTROLO QUALITA' PER COPIA CONFORME

		PIVRELLI (R.C.) 141022-PIVRELLI	
Denominazione RUOTA Ø 850	Scala 1:2	Data 10/09/98	Foglio N° 00
Profilo PROFILO U.L.C. 510-2 ANNESSO 3	Materiale INCL. 120 INCL. 110	Disegnato 12	Verificato 12
Codice 048	Dis. N° 003	011	00



AA/AA

111 933 1026 per 0

1.5 OSOVINE, KOTAČI I OVJEŠENJE

Osovine

Materijal
Standard

čelik A1 N
UIC 811.1

Kotači

Profil
Promjer
Materijal
Standard
S štitičnikom u pravcu kretanja

UIC 510.2
850 mm
ugljični čelik R7 T
UIC 812.3

Ovješnje

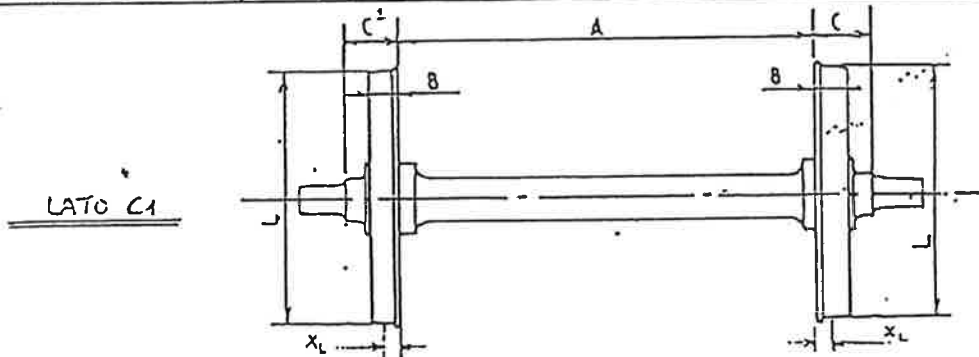
Ovješnje je izvedeno jednofazno i načinjeno od dvije paralelne spiralne lisnate opruge s dvostrukom elastičnošću na svakom kotaču. Ovaj sistem omogućuje jednoliko okomito ovješnje i kod potpunog opterećenja i kad je vozilo prazno.

Kućišta ležaja

Izvedena su prema standardu UIC 510 – 1.

Kućišta su opremljena koničnim kliznim pločama i povezana s "Lenoir" tipom sistema mehaničkog prigušenja vertikalne oscilacije i suhog trenja.

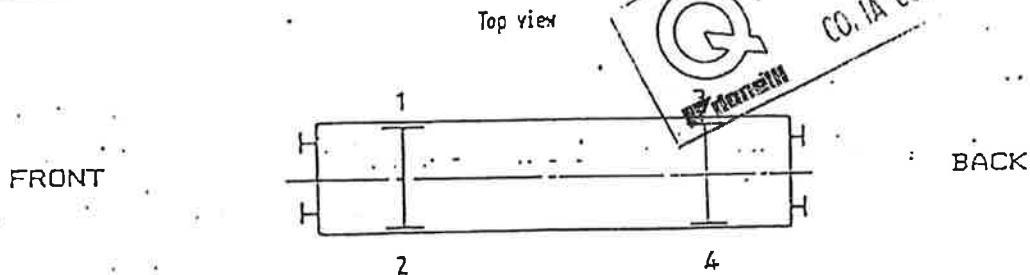
RIFERIMENTI (References)	Disegno N.: (Drawing No.) <u>048.003.505.00</u>	Comm.: (Job) <u>5039</u>
	Veicolo Mod.: (Vehicle Model) <u>VMT 970 GR</u>	Matr.N.: (S.No.) <u>833</u>
Quote teoriche (theor. dimension)	Scartamento : (Gauge) <u>1435</u> mm	"A" : <u>1360</u> mm



RUOTE (wheels) $x_L = 70$ mm

Dati generali general data				Grandezze rilevate measured sizes		
Matr.N. S.N.	Materiale material	Colata heat	Profilo profile	L ϕ [mm]	B [mm]	Forza Calag. press. force (*)
1	5218	R7T	L1C.	850	135	kN
2	5217	L1C	510-2	850	135	kN
3	5219	812.3	AWNES603	850	135	kN
4	5220	3036		850	135	kN

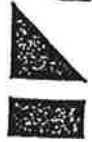
(*) In caso di calettamento a caldo indicare il certificato di calettamento.
In case of heat pressing of the wheels, indicate the pressing certificate.



ASSI (Axles)

Dati generali general data					Grandezze rilevate measured sizes			
	Matr.N. S.N.	Materiale material	Colata heat	Boccola axle box	C. Conica bevel gear	A [mm]	C [mm]	C ¹ [mm]
FRONT	H1109	A1N	2746	98/163	1	1359,8	202,74	203,78
BACK	H110	L1C 81111	2746	99/164	2	1360	204,00	202,35

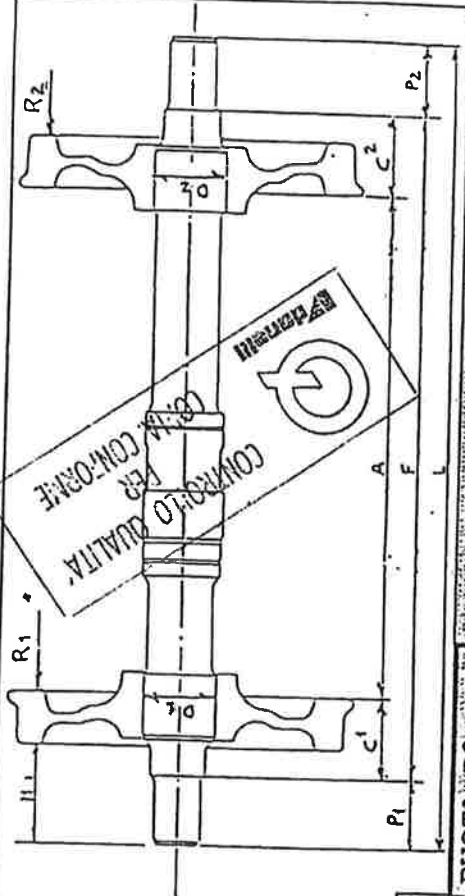
Conforme alla UIC 813-1	<u>26.03.99</u>	Assurance Quality Dept.
Conform to UIC 813-1	data (date)	



SCHEDA DI RILEVAMENTO DATI DELLE SALE MONTATE
DATA FORM OF WHEELSETS

Pag.: 2 / 14
sheet

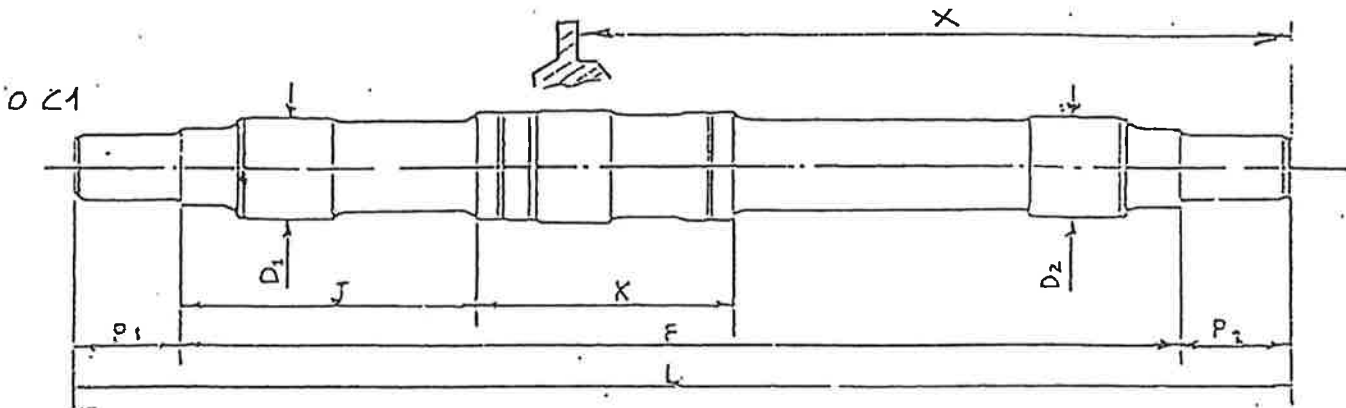
Disegno Asse: 048.203.001.00
 Axle drawing
 Quantità: 2
 Quantity
 Commessa N.: 5039
 Job No.
 Addeito controllo: TENCA
 Employed in control
 Data controllo: _____
 Control date
 Data montaggio: 22.03.99
 Assembly date



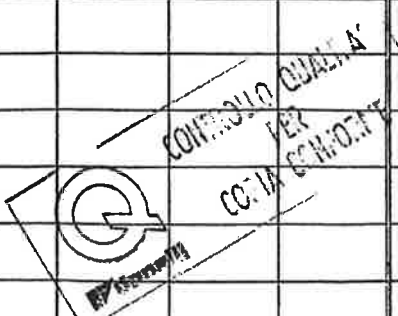
Nota: R1 è la ruota lato anello portacorona. Per la sala folle marcare il lato "1". (R1 is the wheel on bevel gear side. Mark side "1" on idle wheelset).

Prog.Lav Work.No.	Matr.N. Colata	L [mm]	F [mm]	D ₁ /D ₂ [mm]	P ₁ /P ₂ [mm]	RUOTA R1 wheel		RUOTA R2 wheel		A [mm]	M ₁ [mm]	C ₁ /C ₂ [mm]	Bocc. C1 ax.boxes		C. conica B. gear
						Matr.N. Colata	F. Cal. press.f. [kN]	Matr.N. Colata	F. Cal. press.f. [kN]				Bocc. C2	B. gear	
01	HJMO	2200,33	1766,35	215,24	217,10	5219		5219		1360	286,1	204,00	99		2
	2746			215,24	216,90	3036		3036				202,35	164		
02	HJMO	2200,26	1766,32	215,24	217,06	5217		5217		1359,8	284,8	206,74	98		1
	2746			215,24	216,88	3036		3036				203,78	163		

RIFERIMENTI: (References)	Disegno N.: (Drawing No.)	<u>048.303.001.00</u>	Q.tà: (Q.ty)	<u>2</u>
	Modello N.: (Model No.)	<u>1148</u>	Comm.: (Job)	<u>5039</u>
	Lancio/anno: (H.O./year)	<u>350110</u>		<u>1998</u>

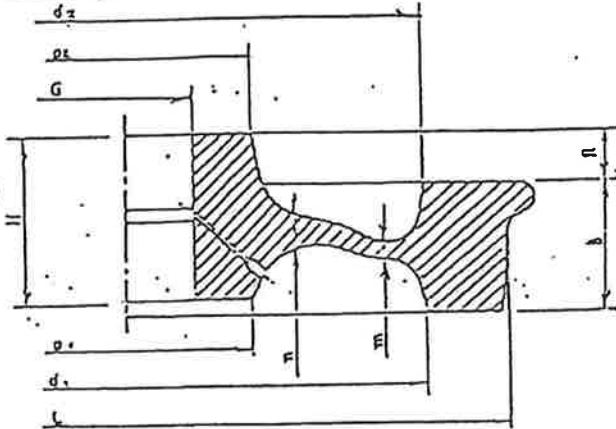


Assi axles		Dimensioni rilevate (mm) measured dimension									Ver.	
Pr.Lav Work.N	Colata heat	L	F	P ₁	P ₂	J	K	D ₁	D ₂	X	C ₁	C ₂
<u>01</u>	<u>2746</u>	<u>3209.33</u>	<u>1766.35</u>	<u>217.10</u>	<u>216.90</u>	<u>596.30</u>	<u>572.85</u>	<u>215.24</u>	<u>215.24</u>	/	<input checked="" type="checkbox"/>	<input checked="" type="checkbox"/>
<u>02</u>	<u>2746</u>	<u>3209.26</u>	<u>1766.32</u>	<u>217.06</u>	<u>216.88</u>	<u>596.05</u>	<u>573.30</u>	<u>215.24</u>	<u>215.24</u>	/	<input checked="" type="checkbox"/>	<input checked="" type="checkbox"/>
											<input type="checkbox"/>	<input type="checkbox"/>
											<input type="checkbox"/>	<input type="checkbox"/>
											<input type="checkbox"/>	<input type="checkbox"/>
											<input type="checkbox"/>	<input type="checkbox"/>
											<input type="checkbox"/>	<input type="checkbox"/>
											<input type="checkbox"/>	<input type="checkbox"/>
											<input type="checkbox"/>	<input type="checkbox"/>
											<input type="checkbox"/>	<input type="checkbox"/>
											<input type="checkbox"/>	<input type="checkbox"/>
											<input type="checkbox"/>	<input type="checkbox"/>
											<input type="checkbox"/>	<input type="checkbox"/>
											<input type="checkbox"/>	<input type="checkbox"/>
											<input type="checkbox"/>	<input type="checkbox"/>
											<input type="checkbox"/>	<input type="checkbox"/>
											<input type="checkbox"/>	<input type="checkbox"/>



Data: Date <u>11-12-98</u>	Collaudatore: Testing surveyor <u>BASOLI</u>	Firma: Signature
-------------------------------	---	---------------------

RIFERIMENTI: (References)	Disegno N.: (Drawing No.) <u>048.003.011.00</u>	Q.tà: (Q.ty) <u>4</u>
PROFILO (Profile) <u>UIC</u> <u>510-2 ADD 3</u>	Modello N.: (Model No.) <u>M45</u>	Comm.: (Job) <u>5039</u>
	Lancio/anno: (H.O./year) <u>350110</u>	<u>1998</u>



d ₁ :	<u>670</u>	mm
d ₂ :	<u>675</u>	mm
p ₁ :	<u>280</u>	mm
p ₂ :	<u>280</u>	mm
m:	<u>/</u>	mm
n:	<u>/</u>	mm

Ruote wheels			Dimensioni rilevate (mm) measured dimension					v e r.
Pr.Lav Work.N	Colata heat	N.Matr. S.N.	L	G	H	B	R	
<u>01</u>	<u>3036</u>	<u>5217</u>	<u>850</u>	<u>215.00</u>	<u>171.6</u>	<u>135</u>	<u>16.6</u>	<input checked="" type="checkbox"/>
<u>02</u>	<u>3036</u>	<u>5218</u>	<u>850</u>	<u>215.00</u>	<u>171.6</u>	<u>135</u>	<u>16.6</u>	<input checked="" type="checkbox"/>
<u>03</u>	<u>3036</u>	<u>5220</u>	<u>850</u>	<u>214.99</u>	<u>171.6</u>	<u>135</u>	<u>16.6</u>	<input checked="" type="checkbox"/>
<u>04</u>	<u>3036</u>	<u>5219</u>	<u>850</u>	<u>214.99</u>	<u>171.6</u>	<u>135</u>	<u>16.6</u>	<input checked="" type="checkbox"/>
								<input type="checkbox"/>
								<input type="checkbox"/>
								<input type="checkbox"/>
								<input type="checkbox"/>
								<input type="checkbox"/>
								<input type="checkbox"/>
								<input type="checkbox"/>
								<input type="checkbox"/>
								<input type="checkbox"/>
								<input type="checkbox"/>
Data: Date <u>08.01.99</u>	Collaudatore: Testing surveyor <u>BIASOLI</u>		Firma: Signature 