



**PRUŽNE  
GRAĐEVINE**

Međimurska 4, 10 000 ZAGREB  
e-mail: prg@prg.hr web: www.prg.hr

**POSLOVNO PODRUČJE BIČK**

**POZIV ZA DOSTAVU PONUDA EBN 34114**

Naš znak: **B.B.4.3.**

EBN: **34114**

Datum: **09.08.2022.**

Vrsta postupka nabave: Otvoreni postupak nabave

**1. PODACI O PREDMETU NABAVE**

Redni broj	Opis predmeta nabave	Jedinica mjere	Količina
1.	Izrada kutnika za pješčane kalupe ( prema nacrtu u prilogu –br.1.)	Kom	5000
2.	Izrada probojnog čavla za AT zavarivanje (prema nacrtu u prilogu – br.2.	Kom	1000

Osoba zadužena za kontakt: Ana-Marija Tomić, mob:099/543 9271, [ana-marija.tomic@prg.hr](mailto:ana-marija.tomic@prg.hr)

**2. SADRŽAJ PONUDE:**

**PONUDA treba sadržavati:**

1. Jedinične cijene bez PDV-a , **fca Zaprešić, Koldovorska bb**
2. Ukupnu vrijednost ponude
3. Rok isporuke
4. Uvjete i način plaćanja ( odgoda minimalno 30 dana )
5. Opciju ponude ( ne kraću od 60 dana)

**3. NAČIN I ROK ZA DOSTAVU PONUDE**

Rok za dostavu ponuda je do **17.08.2022.** god. do **12:00 sati** na mail adresu [bozana.bingula@prg.hr](mailto:bozana.bingula@prg.hr)

Ponude koje ne sadrže tražene podatke i one pristigle nakon roka bez obzira na način dostave navedenog ovim upitom neće se uzeti u razmatranje.

Na ovaj postupak ne primjenjuje se Zakon o javnoj nabavi. Kriterij za odabir ponude je ekonomski najpovoljnija ponuda sa stajališta Naručitelja ili najniža cijena.



Društvo upisano u sudski registar Trgovačkog suda u Zagrebu MBS: 080416334, OIB: 34601781192, MB: 1601636  
Predsjednik Uprave: Pero Semren, dipl. ing. prom.  
Članovi Uprave: Zvonko Perčin, dipl. ing. građ.; Željko Mihaljević, dipl. ing. prom.; Neven Ivošević, mag.ing.el.  
Temeljni kapital: 63.898.200,00 kn.  
Poslovna banka: Zagrebačka banka d.d., Zagreb, Trg bana Josipa Jelačića 10, IBAN: HR8123600001102394115

Pružne građevine d.o.o., Međimurska 4, 10 000 ZAGREB  
tel: +385 1 3702 301 , 385 1 3909 310 fax: +385 1 4577 726



**PRUŽNE  
GRAĐEVINE**

Međimurska 4, 10 000 ZAGREB

e-mail: prg@prg.hr web: www.prg.hr

Za odabir ponude je dovoljna jedna (1) pristigla ponuda, koja udovoljava svim traženim zahtjevima i uvjetima naručitelja.

SLUŽBA NABAVE

Božana Bingula



Društvo upisano u sudski registar Trgovačkog suda u Zagrebu MBS: 080416334, OIB: 34601781192, MB: 1601636

Predsjednik Uprave: Pero Semren, dipl. ing. prom.

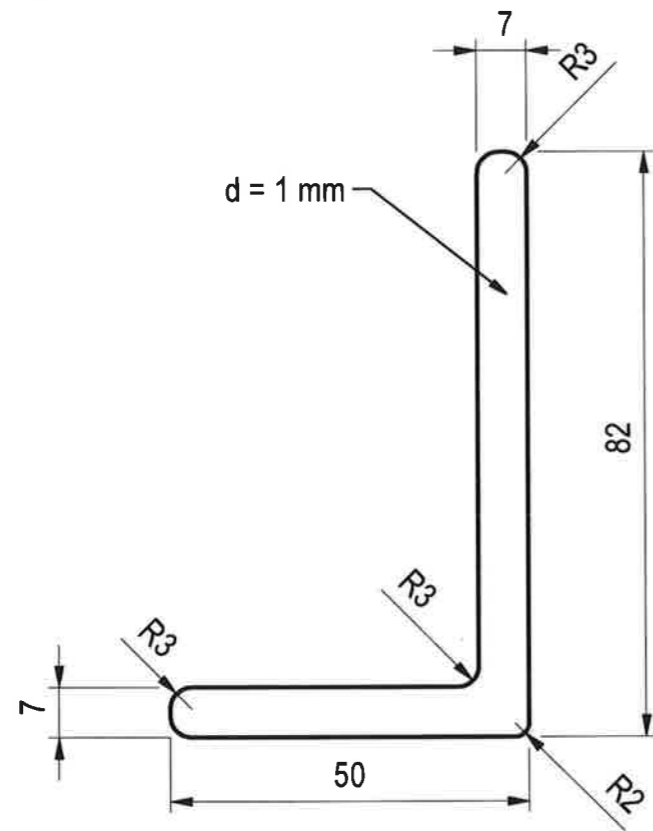
Članovi Uprave: Zvonko Perčin, dipl. ing. građ.; Željko Mihaljević, dipl. ing. prom.; Neven Ivošević, mag.ing.el.

Temeljni kapital: 63.898.200,00 kn.

Poslovna banka: Zagrebačka banka d.d., Zagreb, Trg bana Josipa Jelačića 10, IBAN: HR8123600001102394115

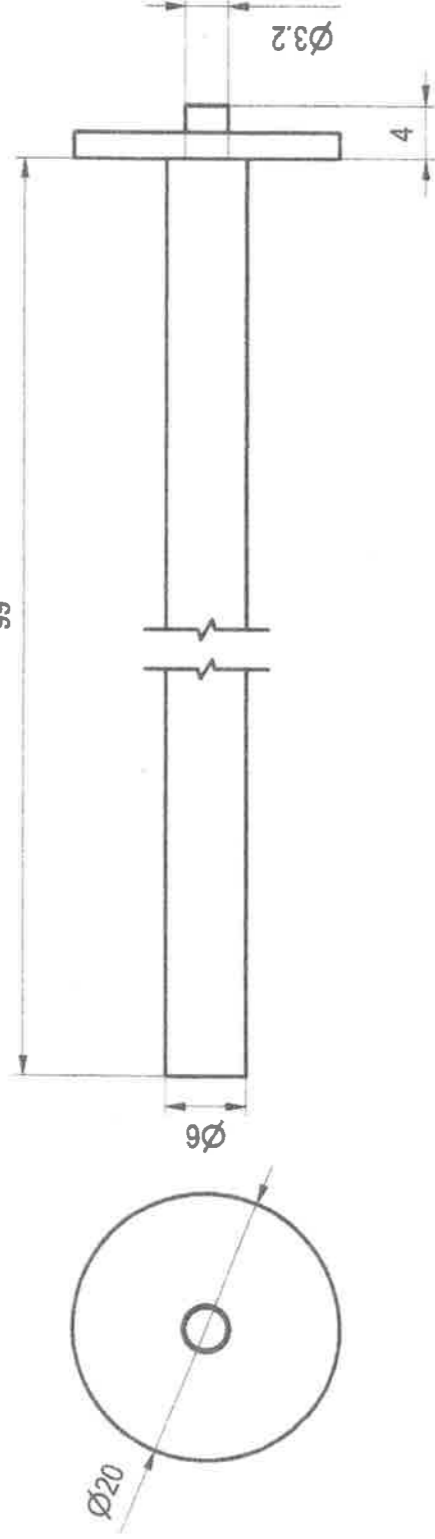
Pružne građevine d.o.o., Međimurska 4, 10 000 ZAGREB

tel: +385 1 3702 301 , 385 1 3909 310 fax: +385 1 4577 726



Masa: 0,007 kg

M.A1.410				S235JRG2		0,0 kg	
TOLERANCIJA	SL. KOTA	KOM.	STANDARD	MATERIJAL	DIMENZIJE	MASA	NAPOMENA
	Datum	Ime	Potpis		PRUŽNE GRAĐEVINE D.O.O.		
Konstruirao							
Crtao	05/2019.	Grdešić					
Pregledao							
Odobrio							
Mjerilo	Naziv sklopa					Crtež broj:	
1:1	Naziv pozicije					ID: 019.005 JG	
	Kutnik					Veza crt. br.:	
						Zamjena za:	



NAPOMENA:  
 PLOČICA I OSOVINA PROBUJNOG  
 ČAVLA SE ZAKINJAVU.  
 MOGUĆE JE I ZAVARIVANJE  
 UZ NAELASAK DA IZBEGUĆENJE  
 NE PRELAZI ZADANE MOĆERĚ.

Konstruirao	Ime	Polpis	
Crtao	07/2019.	Grdešić	
Pregledao			
Odobrio			
Mjerilo	Naziv objekta		Crtež broj:
2:1	Naziv sklopa		ID: 019.016 JG
	Čavao za porcije		Veza crt. br.:
			Zamjena za:

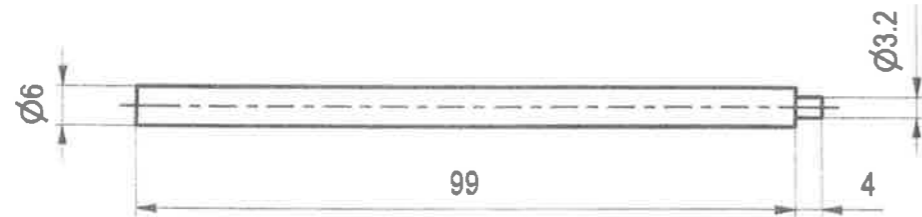
PRILOG 2.

MATERIJAL:

ČELIK,

SVIJETLO VUČENI

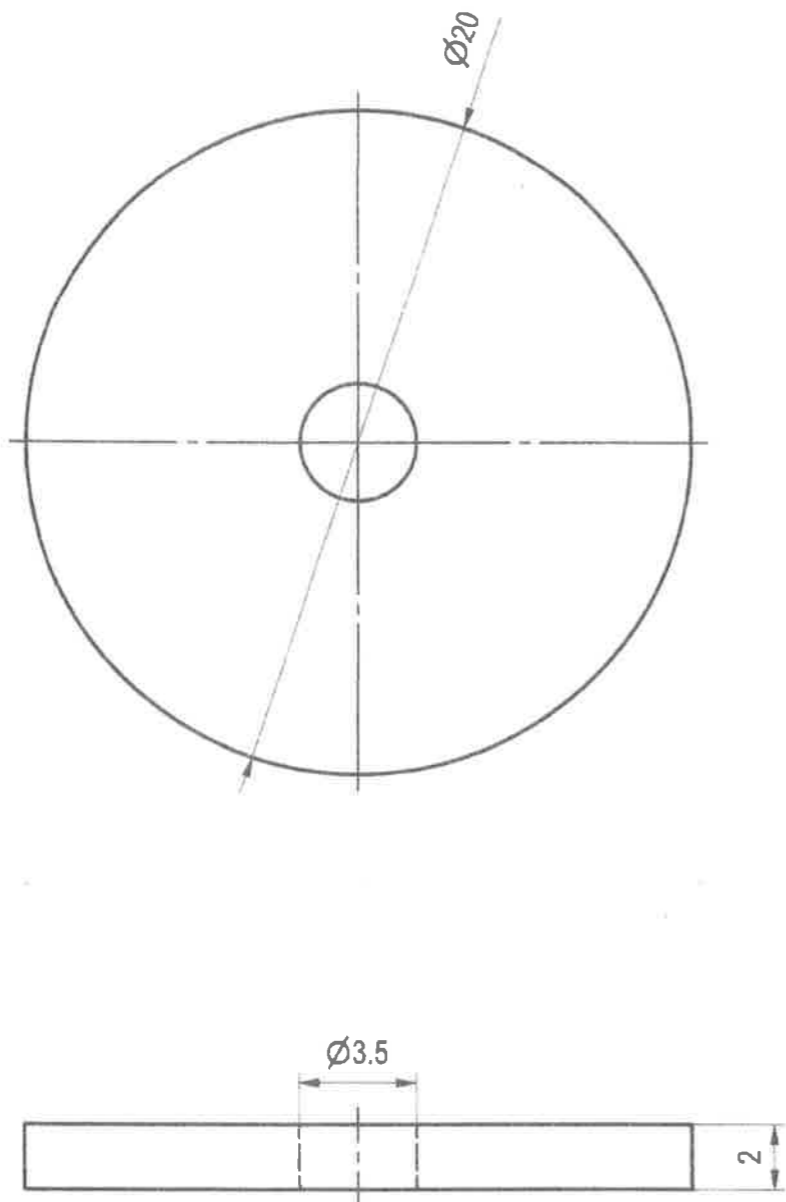
$\phi$ : 6 mm



M.A1.410			S235JRG2	$\phi 6 \times 103$		
TOLERANCIJA SL. KOTA	KOM.	STANDARD	MATERIJAL	DIMENZIJE	MASA	NAPOMENA
	Datum	Ime	Potpis		PRUŽNE GRAĐEVINE D.O.O.	
Konstruirao						
Crtao	07/2019.	Grdešić				
Pregledao						
Odobrio						
Mjerilo	Naziv sklopa Čavao za porcije				Crtež broj:	
1:1	Naziv pozicije Osovina za čavao				ID: 019.015 JG	
					Veza crt. br.:	
					Zamjena za:	

MATERIJAL:  
 LIM, ČELIČNI,  
 DEKAPIRANI  
 debljina: 2mm

PRIOG 3.



M.A1.410			S235JRG2	f20x2		
TOLERANCIJA SL. KOTA	KOM.	STANDARD	MATERIJAL	DIMENZIJE	MASA	NAPOMENA
	Datum	Ime	Potpis		PRUŽNE GRAĐEVINE D.O.O.	
Konstruirao						
Crtao	07/2019.	Grdešić				
Pregledao						
Odobrio						
Mjerilo	Naziv sklopa				Crtež broj:	
5:1	Čavao za porcije				ID: 019.014 JG	
	Naziv pozicije				Veza crt. br.:	
	Pločica za čavao				Zamjena za:	