



## PRUŽNE GRAĐEVINE

Međimurska 4, 10 000 ZAGREB

e-mail: prg@prg.hr web: www.prg.hr

### PP REMONT PRUGA POZIV ZA DOSTAVU PONUDA EBN 33971

Naš znak: I.P.4.3.  
P.N. Br.: 101/290/22  
Ur.Br.: 1372-22-1  
EBN: 33971  
Datum: 26.07.2022.

Vrsta postupka nabave: Otvoreni postupak nabave

#### 1. PODACI O PREDMETU NABAVE

Redn i broj	Opis predmeta nabave	Jedinica mjere	Količina
1.	Nabava, doprema i istovar kolosiječnih pragova bukovi impregnirani 26 x 16 x 260	kom	1.590

**Napomena:** Uz ponudu dostaviti atestnu dokumentaciju i izjavu kojom ponuditelj izjavljuje da će ponuđeno gradivo isporučiti u skladno tehničkim specifikacijama

**Procijenjena vrijednost nabave:** 1.000.000,00 kn bez PDV - a

**Osoba zadužena za kontakt:** Dario Brletić, mob:099/263-5061, [dario.brletic@prg.hr](mailto:dario.brletic@prg.hr)

#### 2. SADRŽAJ PONUDE:

**PONUDA treba sadržavati:**

1. Jedinične cijene bez PDV-a, fca Kolodvor Novska
2. Ukupnu vrijednost ponude
3. Rok isporuke: **prvi kvartal 2023. god.**
4. Uvjete i način plaćanja (odgoda minimalno 30 dana)
5. Opciju ponude (ne kraću od 60 dana)

**Napomena I.** Potrebno je dostaviti potvrdu da je ponuditelj izmirio sve obveze prema državi i njenim institucijama (dospjele porezne obveze i doprinosi za mirovinsko i zdravstveno) te potvrdu da ponuditelj nije u blokadi zadnjih 30 dana.

#### 3. JAMSTVA

##### 3.1. Jamstvo za ozbiljnost ponude

Društvo upisano u sudski registar Trgovačkog suda u Zagrebu MBS: 080416334, OIB: 34601781192, MB: 1601636

Predsjednik Uprave: Pero Semren, dipl. ing. prom.

Članovi Uprave: Zvonko Perčin, dipl. ing. građ.; Željko Mihaljević, dipl. ing. prom.

Temeljni kapital: 63.898.200,00 kn.

Poslovna banka: Zagrebačka banka d.d., Zagreb, Trg bana Josipa Jelačića 10, IBAN: HR8123600001102394115



Pružne građevine d.o.o., Međimurska 4, 10 000 ZAGREB

tel: +385 1 3702 301, 385 1 3909 310 fax: +385 1 4577 726



## PRUŽNE GRAĐEVINE

Međimurska 4, 10 000 ZAGREB

e-mail: prg@prg.hr web: www.prg.hr

Ponuditelj će u okviru svoje ponude podnijeti jamstvo za ozbiljnost ponude u iznosu 3%, u jednom od navedenih oblika:

- bankarska garancija koja mora biti neopoziva, „bezuvjetna“, plativa na „prvi poziv“ i „bez prigovora“. Na bankarskoj garanciji mora biti naznačena svrha izdavanja te rok valjanosti koji ne smije biti kraći od roka valjanosti ponude ili
- obična ili bjanko zadužnica potvrđena/solemnizirana kod javnog bilježnika sukladno s odredbama Ovršnog zakona ili
- novčani polog.

Novčani polog uplaćuje se na račun (IBAN) Naručitelja HR8123600001102394115, Naziv banke: Zagrebačka banka, Hrvatska, BIC/Swift broj banke: ZABAHR2X, pod svrhom plaćanja potrebno je navesti da se radi o jamstvu za ozbiljnost ponude, navesti evidencijski broj nabave za koji se dostavlja novčani polog. Dokaz o uplati novčanog pologa ponuditelj je dužan priložiti u ponudi.

Jamstvo za ozbiljnost ponude mora glasiti na Pružne Građevine d.o.o., OIB:34601781192 a dostavlja se u iznosu 30.000,00 kn.

Gospodarski subjekt navedeno jamstvo treba dati kao dio svoje ponude u slučaju odustajanja od iste u roku njene valjanosti, nedostavljanja ažuriranih popratnih dokumenata, neprihvatanja ispravka računске greške, ili nedostavljanja jamstva za uredno ispunjenje ugovora za slučaj povrede ugovornih obveza.

**Trajanje dostavljenog jamstva za ozbiljnost ponude ne smije biti kraće od roka valjanosti ponude. Ako tijekom postupka javne nabave istekne rok valjanosti ponude i jamstva za ozbiljnost ponude,**

**Naručitelj će prije odabira zatražiti produženje roka valjanosti ponude i jamstva. U tu svrhu ponuditelju će se dati primjereni rok ne kraći od 5 dana.**

**U slučaju zajednice gospodarskih subjekata jamstvo za ozbiljnost ponude može se dostaviti kumulativno.**

Gospodarski subjekt navedeno jamstvo treba dati kao dio svoje ponude u slučaju odustajanja od iste u roku njene valjanosti i/ili odbijanja potpisivanja ugovora.

### **3.2. Jamstvo za uredno ispunjenje ugovora/narudžbenice za slučaj povrede ugovornih obveza**

Odabrani je Ponuditelj dužan dostaviti jamstvo za uredno ispunjenje ugovora/narudžbenice za slučaj povrede ugovornih obveza u iznosu 10% ugovorenog iznosa bez PDV-a, s rokom valjanosti do ispunjenja ugovornih obveza, najkasnije u roku 15 (petnaest) dana od dana stupanja ugovora/narudžbenice na snagu u obliku:

Društvo upisano u sudski registar Trgovačkog suda u Zagrebu MBS: 080416334, OIB: 34601781192, MB: 1601636

Predsjednik Uprave: Pero Semren, dipl. ing. prom.

Članovi Uprave: Zvonko Perčin, dipl. ing. građ.; Željko Mihaljević, dipl. ing. prom.

Temeljni kapital: 63.898.200,00 kn.

Poslovna banka: Zagrebačka banka d.d., Zagreb, Trg bana Josipa Jelačića 10, IBAN: HR8123600001102394115

Pružne građevine d.o.o., Međimurska 4, 10 000 ZAGREB

tel: +385 1 3702 301, 385 1 3909 310 fax: +385 1 4577 726





## PRUŽNE GRAĐEVINE

Međimurska 4, 10 000 ZAGREB

e-mail: prg@prg.hr web: www.prg.hr

- bankarske garancije na poziv koja mora biti neopoziva, bezuvjetna, plativa na „prvi poziv“ i „bez prigovora“. Na bankarskoj garanciji mora biti naznačena svrha izdavanja te rok valjanosti koji ne smije biti kraći od roka ispunjenja ugovornih obveza.

ili

- obična ili bjanko zadužnica potvrđena/solemnizirana kod javnog bilježnika sukladno odredbama Ovršnog zakona.

Jamstvo za uredno ispunjenje ugovora za slučaj povrede ugovornih obveza mora glasiti na Naručitelja: PRUŽNE GRAĐEVINE d.o.o., Međimurska 4, 10000 Zagreb, OIB: 34601781192.

Umjesto dostavljanja bankarske garancije na poziv ili obične ili bjanko zadužnice ponuditelj ima mogućnost dati novčani polog u traženom iznosu. Novčani polog uplaćuje se na račun (IBAN) Naručitelja HR8123600001102394115, Naziv banke: Zagrebačka banka, Hrvatska, BIC/Swift broj banke: ZABAHR2X, pod svrhom plaćanja potrebno je navesti da se radi o jamstvu za uredno ispunjenje ugovora/narudžbenice, navesti evidencijski broj nabave/broj ugovora/broj narudžbenice za koji se dostavlja novčani polog. U tom slučaju ponuditelj je dokaz o uplati novčanog pologa dužan dostaviti u roku određenom za dostavu bankarske garancije na poziv ili obične ili bjanko zadužnice.

Ukoliko se nad gospodarskim subjektom otvori predstečajni postupak, dužan je o nastupu te okolnosti odmah obavijestiti Naručitelja.

Gospodarski subjekt je suglasan da će u tom slučaju umjesto dostavljenog jamstva u obliku obične ili bjanko zadužnice dostaviti jamstvo koje Naručitelj može bezuvjetno naplatiti i to: bankarsku garanciju ili novčani polog.

Ukoliko gospodarski subjekt isto nije u mogućnosti učiniti, Naručitelj ima pravo jednostranog raskida ugovora/narudžbenice bez naknade štete Ponuditelju.

### 3.3. Jamstvo za otklanjanje nedostataka u jamstvenom roku

Jamstvo za otklanjanje nedostataka u jamstvenom roku ugovara se u visini 10% ugovorenog iznosa (bez PDV-a) s rokom valjanosti jamstva do isteka jamstvenog roka uvećano za 30 dana, a dostavlja se najkasnije u roku 8 dana od isporuke robe, odnosno zapisnika o prijemu robe u jednom od navedenih oblika:

- bankarska garancija na poziv koja mora biti neopoziva, bezuvjetna, plativa na „prvi poziv“ i „bez prigovora“. Na bankarskoj garanciji mora biti naznačena svrha izdavanja te rok valjanosti do isteka jamstvenog roka uvećano za 30 dana.

ili

- obične ili bjanko zadužnice potvrđene/solemnizirane kod javnog bilježnika sukladno odredbama Ovršnog zakona.

Društvo upisano u sudski registar Trgovačkog suda u Zagrebu MBS: 080416334, OIB: 34601781192, MB: 1601636

Predsjednik Uprave: Pero Semren, dipl. ing. prom.

Članovi Uprave: Zvonko Perčin, dipl. ing. građ.; Željko Mihaljević, dipl. ing. prom.

Temeljni kapital: 63.898.200,00 kn.

Poslovna banka: Zagrebačka banka d.d., Zagreb, Trg bana Josipa Jelačića 10, IBAN: HR8123600001102394115



Pružne građevine d.o.o., Međimurska 4, 10 000 ZAGREB

tel: +385 1 3702 301, 385 1 3909 310 fax: +385 1 4577 726



## PRUŽNE GRAĐEVINE

Međimurska 4, 10 000 ZAGREB

e-mail: prg@prg.hr web: www.prg.hr

Jamstvo za otklanjanje nedostataka u jamstvenom roku mora glasiti na Naručitelja ( PRUŽNE GRAĐEVINE d.o.o., Međimurska 4, 10 000 Zagreb, OIB: 34601781192 ).

Ukoliko se ugovor ispunjava sukcesivno, jamstvo za otklanjanje nedostataka u jamstvenom roku dostavlja se najkasnije u roku od 8 (osam) dana nakon svake isporuke ukoliko je vrijednost pojedine isporuke jednaka ili veća od 20.000,00 kn i to u visini 10% vrijednosti pojedine isporuke.

Umjesto dostavljanja bankarske garancije na poziv ili obične ili bjanko zadužnice ponuditelj ima mogućnost dati novčani polog u traženom iznosu. Novčani polog uplaćuje se na račun (IBAN) Naručitelja HR8123600001102394115, Naziv banke: Zagrebačka banka d.d., Zagreb, Hrvatska, Trg bana Josipa Jelačića 10, BIC/Swift broj banke: ZABAHR2X, pod svrhom plaćanja potrebno je navesti da se radi o jamstvu za otklanjanje nedostataka u jamstvenom roku, navesti evidencijski broj nabave/broj ugovora za koji se dostavlja novčani polog. U tom slučaju ponuditelj je dokaz o uplati novčanog pologa dužan dostaviti u roku određenom za dostavu bankarske garancije na poziv ili obične ili bjanko zadužnice. Ukoliko se nad gospodarskim subjektom otvori predstečajni postupak, dužan je o nastupu te okolnosti odmah obavijestiti Naručitelja.

Ponuditelj je suglasan da će u tom slučaju umjesto dostavljenog jamstva u obliku obične ili bjanko zadužnice dostaviti jamstvo koje Naručitelj može bezuvjetno naplatiti i to: bankarsku garanciju ili novčani polog.

**Jamstveni rok iznosi 24 mjeseca od dana primopredaje robe, što se utvrđuje Zapisnikom o primopredaji.**

#### 4. NAČIN I ROK ZA DOSTAVU PONUDE

- Rok za dostavu ponuda je do **10.08.2022. god. do 11:30 sati (kada će biti održano javno otvaranje ponuda)** na adresi Trg Francuske Republike 13, 10000 Zagreb.
- Otvaranju mogu prisustvovati ovlaštene predstavnici ponuditelja.
- Ponudu dostavite u zatvorenoj omotnici s naznakom: « NE OTVARAJ ! PONUDA ZA PN 101/290/22»

Ponude koje ne sadrže tražene podatke i one pristigle nakon roka bez obzira na način dostave navedenog ovim upitom neće se uzeti u razmatranje.

Na ovaj postupak ne primjenjuje se Zakon o javnoj nabavi.

Kriterij za odabir ponude je ekonomski najpovoljnija ponuda sa stajališta Naručitelja.

Za odabir ponude je dovoljna jedna (1) pristigla ponuda, koja udovoljava svim traženim zahtjevima i uvjetima naručitelja.

Podaci o zaprimljenim ponudama, ponuditeljima i broju ponuda tajni su do objave Odluke o odabiru. Naručitelj zadržava pravo poništiti ovaj postupak nabave u bilo kojem trenutku, odnosno ne odabrati niti jednu ponudu, a sve bez ikakvih obveza ili naknada bilo koje vrste prema ponuditeljima.

Društvo upisano u sudski registar Trgovačkog suda u Zagrebu MBS: 080416334, OIB: 34601781192, MB: 1601636

Predsjednik Uprave: Pero Semren, dipl. ing. prom.

Članovi Uprave: Zvonko Perčin, dipl. ing. građ.; Željko Mihaljević, dipl. ing. prom.

Temeljni kapital: 63.898.200,00 kn.

Poslovna banka: Zagrebačka banka d.d., Zagreb, Trg bana Josipa Jelačića 10, IBAN: HR8123600001102394115

Pružne građevine d.o.o., Međimurska 4, 10 000 ZAGREB

tel: +385 1 3702 301, 385 1 3909 310 fax: +385 1 4577 726





**PRUŽNE  
GRAĐEVINE**

Međimurska 4, 10 000 ZAGREB

e-mail: prg@prg.hr web: www.prg.hr

Naručitelj će izvršiti pregled, ocjenu i rangiranje dostavljenih ponuda u razumnom roku te pisanu obavijest o rezultatima nabave (o odabiru najpovoljnije ponude ili poništenju postupka nabave) dostaviti svim ponuditeljima.

SLUŽBA NABAVE

Iva Paulik



Društvo upisano u sudski registar Trgovačkog suda u Zagrebu MBS: 080416334, OIB: 34601781192, MB: 1601636

Predsjednik Uprave: Pero Semren, dipl. ing. prom.

Članovi Uprave: Zvonko Perčin, dipl. ing. građ.; Željko Mihaljević, dipl. ing. prom.

Temeljni kapital: 63.898.200,00 kn.

Poslovna banka: Zagrebačka banka d.d., Zagreb, Trg bana Josipa Jelačića 10, IBAN: HR8123600001102394115

Pružne građevine d.o.o., Međimurska 4, 10 000 ZAGREB

tel: +385 1 3702 301 , 385 1 3909 310 fax: +385 1 4577 726

## TEHNIČKI UVJETI ZA ISPORUKU KOLOSIFEČNI PRAG BUKOV IMPREGNIRANI

### 1. OPĆI TEHNIČKI UVJETI

Ponuđeni kolosiječni bukovi impregnirani pragovi moraju u svemu zadovoljiti niže navedene tehničke uvjete, koji su u skladu s navedenim pripadajućim normama, kao i dopunske zahtjeve naručitelja.

Ponuditelj može ponuditi bilo kakav dopunski tehnički opis za koji zaključi da je potreban. Odobrenje ove dokumentacije od strane naručitelja ne oslobađa ponuditelja bilo kakve odgovornosti.

Pragovi moraju biti proizvedeni odgovarajućom tehnologijom koja omogućuje postizanje tražene kvalitete.

### 2. NORME KOJIMA MORA UDOVOLJAVATI PROIZVOD

- HRN EN 13145:2001+A1:2011, Oprema za željeznice – željeznički gornji ustroj – drveni pragovi i nosači, dolje u tekstu HRN EN 13145,
- HRN EN 13391:2003, Derivati dobiveni pirolizom ugljena – ulja bazirana na katranu kamenog ugljena: kreozotno ulje - specifikacije i metode ispitivanja,
- DIN 68811 najnovijeg izdanja, Impregniranje željezničkih drvenih pragova kreozotom,
- HRN EN 351-1:2007, Trajnost drva i proizvoda na osnovi drva – masivno drvo tretirano sredstvima za zaštitu drva – klasifikacija penetracije i retencije zaštitnog sredstva,
- HRN 1014-3:2010, Sredstva za zaštitu drva – kreozotno ulje i drvo zaštićeno kreozotnim uljem – metode uzorkovanja i analize – utvrđivanje udjela benzo(a)pirena u kreozotnom ulju,
- HRN EN 1014-4 najnovijeg izdanja, Sredstva za zaštitu drva – kreozotno ulje i drvo zaštićeno kreozotnim uljem – metode uzorkovanja i analize – utvrđivanje udjela vodotopivih fenola u kreozotnom ulju,
- HRN EN 12490 najnovijeg izdanja, Trajnost drva i proizvoda od drva – zaštićeno cjelovito drvo – određivanje penetracije i retencije kreozotnog ulja u tretiranom drvu.

### 3. TEMELJNI UVJETI ZA NEIMPREGNIRANE PRAGOVE

#### 3.1. Vrsta i opći uvjeti kvalitete drvne sirovine, sječa, izrada i skladištenje

Pragovi moraju biti proizvedeni od svježe, zdrave i neoštećene bukve (*Fagus sylvatica*) koji udovoljavaju uvjetima iz točke 6.1. norme HRN EN 13145.

Mjesto sječe mora biti navedeno u ponudi. Pragovi se obvezatno izrađuju piljenjem u pilani a prigodom izradbe moraju se u potpunosti očistiti od kore, kvrga, piljevine i stranih tvari. Ne smiju se upotrebljavati deformirani dijelovi stabala, dijelovi oštećeni gromom ili požarom, te stabla iz zagađenih i radioaktivnih šuma.

Pragovi se na skladištu moraju slagati u zračna vitla uzdignuta iznad tla, na način da se međusobno ne oslanjaju u zoni ležišta tračnica, sukladno normi DIN 68811 najnovijeg izdanja. Naručitelj zadržava pravo provjere mjesta i datuma sječe, provjeru skladišta pragova i ispitivanje podrijetla i kvalitete drveta.

Za bukove pragove koristiti svježu oblovinu iz zimske sječe (razdoblje mirovanja vegetacije od 15. listopada do 15. ožujka). Pragovi se moraju izrezati najkasnije do kraja svibnja i staviti na sušenje.

#### 3.2. Oblik, mjere i dopuštena odstupanja

Bukovi pragovi moraju biti ravni, s međusobno okomitim stranicama i pravilnim pravokutnim poprečnim presjekom, uz dopuštena odstupanja od pravokutnoga oblika samo na gornjoj plohi. Duljina pragova u prosušenom stanju iznosi 2600 mm.

Poprečni presjek pragova mora odgovarati obliku E1 ili E2 (Form E1, Form E2) iz norme HRN EN 13145, slika 7.

Mjere poprečnoga presjeka oblika E1/E2 u prosušenom stanju moraju biti:

- l = 260 mm / 260 mm
- e = 160 mm / 160 mm
- d = min. 180 mm / min. 200 mm
- r = min. 110 mm / min. 110 mm

Dopuštena odstupanja od propisanih mjera u prosušenom stanju moraju biti u skladu s normom HRN EN 13145, točka 5.3.

### **3.3. Zahtjevi s obzirom na zdravost (dopuštene pogreške) i propisanu kvalitetu neimpregniranih pragova**

Gore navedeni zahtjevi moraju biti u skladu s normom HRN EN 13145, točka 6.2., tablica 2, za obilježja koja se odnose na europsko tvrdo drvo bukvu, i s dodatnim uvjetima:

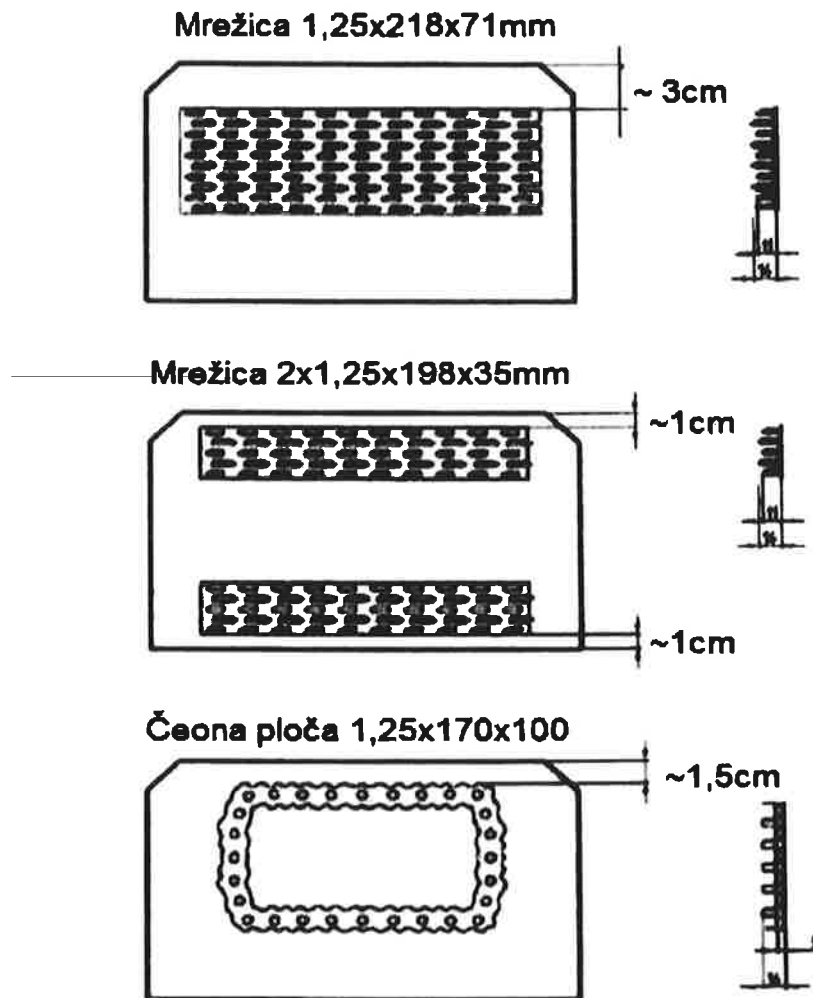
- dopušteno odstupanje u vertikalnoj ravnini od osi praga po visini smije biti najviše 5 mm, mjereno po cijeloj duljini praga (bow, slika 4 iz HRN EN 13145),
- dopušteno odstupanje u horizontalnoj ravnini od osi praga po širini smije biti najviše 30 mm, mjereno po cijeloj duljini praga (spring, slika 3 iz HRN EN 13145),
- zakrivljenost (uvijenost) praga po dužini može biti najviše 8 mm (twist, slika 6 iz HRN EN 13145),
- srednje zdrave kvrge do 40 mm dopuštene su samo izvan zone ležišta tračnice,
- srednja mušičavost dopuštena je do maksimalno 5% od ukupno isporučene količine pragova,
- srednje bušotine od insekata (crvotočnost) dopuštene su, ali samo izvan zone ležišta tračnice do maksimalno 5% od ukupno isporučene količine pragova,
- radijalne pukotine dopuštene su do 250 mm od krajeva praga, širina pukotine na krajevima praga max 5 mm. Krajevi pragova se moraju osigurati sa čeličnim trakama (bandažama), pritom vezanje čelične trake mora biti s donje strane praga. Ovakvih pragova može biti najviše 5% od ukupno isporučene količine.
- sunčeve pukotine dopuštene su na gornjoj plohi praga pod uvjetom da nisu povezane, pri čemu duljina smije biti najviše 700 mm, širina najviše 3 mm, a dubina najviše 20 mm,
- nije dopuštena: okužljivost, paljivost, urasla kora, zimotrenost, usukanost vlakana, trule kvrge, trulež, horizontalne pukotine, zagušenost, piravost (prozuklost) i bolesno crveno srce.

### **3.4. Zaštita od pucanja**

Bukovi pragovi moraju na odgovarajući način biti zaštićeni od pucanja. Zaštitu od pucanja pragova treba izvesti pocinčanim mrežastim okovima koji se zabijaju na čela pragova prije impregnacije. Mrežasti okovi moraju biti postavljeni na čelu praga sukladno slici 1. Postavljanje mrežastih okova je dopušteno kada drvo nije smrznuto. Za materijal koji se koristi za mrežaste okove treba priložiti atest proizvođača.

Mrežasti okovi mogu biti:

- mrežice dimenzija 1,25x218x71, moraju imati 600 g po pragu (svaka strana praga 300 g),
- mrežice dimenzija 2x1,25x198x35, moraju imati 600 g po pragu (svaka strana praga 300 g),
- čeone ploče dimenzija 1,25x170x100 mm, moraju imati 350 g po pragu (svaka strana praga po 175 g).

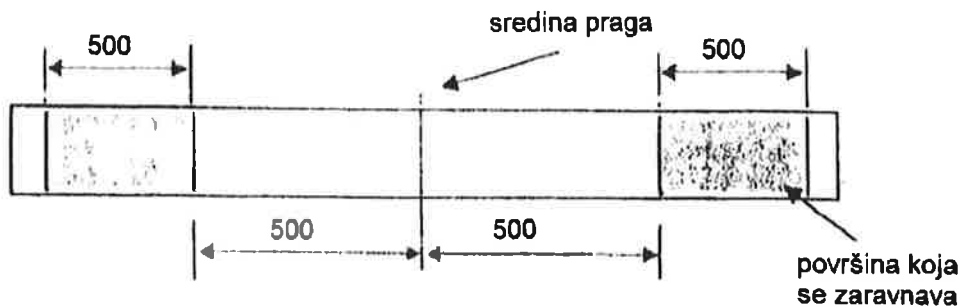


Slika 1

### 3.5. Zaravnavanje pragova na mjestima podložnih ploča i bušenje rupa

Pragovi se moraju strojno zaravnati na području gdje se ugrađuju podložne ploče. Površina koja se zaravnava na pragu mora imati dubinu od minimalno 3 mm, a debljina praga na dijelu zaravnavanja ne smije biti manja od 15 cm. Zaravnavanje se vrši istovremeno na obje strane praga po 500 mm simetrično od sredine praga (slika 2), a zaravnava se cijela širina praga. Zaravnane površine praga ne smiju odstupati jedna od druge za više od 1 mm. U slučaju da je odstupanje veće pragovi se moraju naknadno zaravnati.





Slika 2

Na donjoj strani praga mora se izbušiti osam difuznih rupa promjera 16 mm, dubine 130 mm, na međusobnom razmaku od 100 mm sukladno normi DIN 68811 najnovijeg izdanja, točka 4.1, slika 1.

Zaravnavanje sjedišta praga i bušenje difuznih rupa vrši se prije impregnacije.

### 3.6. Tehnički pregled neimpregniranih pragova

Tehnički pregled neimpregniranih pragova, neposredno prije impregnacije, obavljaju ovlaštene stručne osobe Naručitelja na teret troškova Isporučitelja pragova. Pregled neimpregniranih pragova treba izvršiti na način da se pragovi pregledaju pojedinačno, a oni pragovi koji su spremni za impregnaciju da se označe prijarnim čekićem na oba čela praga.

### 3.7. Prosušenost pragova prije impregnacije

Nakon mehaničke obrade i okivanja, pragovi se slažu u zračne vitlove uzdignute iznad tla i izlažu prirodnom sušenju. Mjesto na kojem će se obavljati sušenje pragova mora biti navedeno u ponudi.

Prije postupka impregnacije obvezatno se vaganjem provjerava prosušenost pragova pripremljenih za impregnaciju.

Pragovi koji su pripremljeni za impregnaciju moraju imati odgovarajuću masu, a impregnirati se smiju samo pragovi koji imaju masu  $\leq 750 \text{ kg/m}^3$ .

## 4. TEMELJNI UVJETI ZA IMPREGNACIJU PRAGOVA

### 4.1. Trajnost i zaštita drva

U postupku proizvodnje i impregnacije pragova moraju biti ispunjeni uvjeti u skladu s normom HRN EN 13145, točka 7. i 8.

### 4.2. Dopuštena sredstva za impregnaciju

Ponuditelj se mora prilikom provođenja postupka impregnacije, odnosno korištenja sredstva za impregnaciju pridržavati odredbi Zakona o kemikalijama (NN 18/13), Zakona o biocidnim pripravcima (NN 63/07, 35/08, 56/10) i Uredbe (EZ) br. 1907/2006.

U skladu s uvjetima Pravilnika o popisu postojećih aktivnih tvari dopuštenih u biocidnim pripravcima (NN 5/14) i odredbama Direktive 2011/71/EU od 26. srpnja 2011. o izmjeni

direktive 98/8/EZ, u skladu s europskom normom EN 13991:2003 dopuštena je upotreba sredstva pod IUPAC nazivom: kreozot, EINECS br.: 232-287-5, CAS 8001-58-9.

U postupku impregnacije pragova potrebno je koristiti biocidno sredstvo – kreozot tipa C, u skladu s europskom normom EN 13991:2003.

Kreozot se smije koristiti samo u uvjetima navedenima u točki 2. u drugome stupcu unosa, br. 31. iz Priloga XVII. Uredbe (EZ) br. 1907/2006 (REACH) odnosno u uvjetima Uredbe EZ br. 552/2009 od 22. lipnja 2009. (Izjava K).

U ponudi se obavezno mora navesti naziv sredstva za impregnaciju i svojstva s obzirom na spomenutu tablicu (sadržaj benzo(a)pirena i fenola).

Isporučitelj je dužan pribaviti i dati na raspolaganje Naručitelju atestnu dokumentaciju sredstva za impregnaciju, prije početka impregnacije, koja uključuje tehničke podatke o svojstvima sredstva za impregnaciju (sigurnosno-tehnički list), te rezultate ispitivanja u skladu sa zahtjevima prema normi HRN EN 13991, tablica 1, te prilozi A i B, kao i rezultate o ispitivanju sadržaja benzo(a)pirena u skladu s normom HRN EN 1014-3 i fenola koji se mogu ekstrahirati vodom u koncentraciji ispod 3% masenog udjela u skladu s normom EN 1014-4 najnovijeg izdanja.

Naručitelj zadržava pravo da metodom slučajnog odabira provjeri u neovisnoj ustanovi (laboratoriju) kvalitetu dostavljenog ulja za impregnaciju na trošak Ponuditelja.

#### **4.3. Tehnološki postupak impregnacije**

Pragovi se moraju impregnirati modificiranim dvostrukim Rueppingovim postupkom prilagođenim uporabi sredstva za impregnaciju, a u skladu s normom DIN 68811 najnovijeg izdanja, te prema dijagramu impregnacije iz priloga B1 ove norme.

U ponudi se obvezatno mora navesti mjesto impregnacije te priložiti tehnička dokumentacija o tehnološkom postupku impregnacije koja uključuje sve relevantne podatke o procesu i dijagram postupka impregnacije, kao i važeće ateste o umjeravanju mjernih uređaja postrojenja za impregnaciju.

Za svaku seriju impregnacije isporučitelj je obvezan dati na raspolaganje naručitelju dokumentaciju o provedbi postupka impregnacije koja uključuje rezultate vaganja pragova prije i poslije impregnacije, ispis podataka o tijeku impregnacije i ispis dijagrama tijekom impregnacije te rezultate ispitivanja penetracije i retencije zaštitnoga sredstva i kvalitete impregnacije u cjelini, sukladno normi HRN EN 12490 najnovijeg izdanja.

Prilikom provođenja postupka impregnacije potrebno je postupati sukladno odredbama Pravilnika o popisu postojećih aktivnih tvari dopuštenih u biocidnim pripravcima (NN 5/14), koji je u skladu s odredbama Direktive 2011/71/EU od 26. srpnja 2011. o izmjeni Direktive 98/8/EZ. Sukladno propisanim odredbama potrebno je poduzeti odgovarajuće mjere za ublažavanje rizika radi zaštite radnika, uključujući krajnje korisnike, od izloženosti tijekom obrade drva i rukovanja obrađenim drvetom u skladu s Uredbom (EZ) br. 1907/2006 i posebnim propisima kojima je uređena zaštita radnika od rizika vezanih uz izloženost kancerogenim ili mutagenim tvarima na radnom mjestu.

#### **4.4. Označavanje pragova**

Svaki prag prije impregnacije mora biti označen oznakom koja sadrži znak proizvođača i godinu impregniranja. Oznaka se mora nalaziti na sredini praga ili na kraju praga 5 do 10 cm od čela praga.

#### **4.5. Tehnički pregled i preuzimanje impregniranih pragova**

Tehnički pregled postupka impregnacije te tehnički pregled i kvalitativno preuzimanje impregniranih pragova obavljaju ovlaštene stručne osobe Naručitelja, prema HRN EN 13145. Isporučitelj je obavezan omogućiti kontrolu svih faza procesa impregnacije, provedbu ispitivanja uzoraka te dati na uvid svu traženu dokumentaciju vezanu uz sredstva za impregnaciju i postupak impregnacije.

Isporučitelj mora imati uspostavljen sustav kontrole kvalitete u proizvodnom pogonu za impregnaciju u skladu s normom HRN EN 351-1 najnovijeg izdanja.

Isporučitelj je dužan sve pragove koji se deformiraju ili popucaju u procesu sušenja i impregnacije nadomjestiti ispravnima.

Impregnirani pragovi moraju zadovoljavati slijedeće uvjete:

- dopušteno odstupanje u vertikalnoj ravnini od osi praga po visini (progib) smije biti najviše 15 mm, mjereno po cijeloj duljini praga (bow, slika 4 iz HRN EN 13145),
- dopušteno odstupanje u horizontalnoj ravnini od osi praga po širini smije biti najviše 50 mm, mjereno po cijeloj duljini praga (spring, slika 3 iz HRN EN 13145),
- zakrivljenost (uvijenost) praga po dužini može biti najviše 10 mm (twist, slika 6 iz HRN EN 13145).
- ostali uvjeti prema tabeli 2 iz HRN EN 13145

Tehnički pregled i preuzimanje impregniranih pragova, koji obavljaju ovlaštene stručne osobe Naručitelja, teretiti će troškove isporučitelja pragova.

#### **4.6. Skladištenje impregniranih pragova**

Impregnirani pragovi skladište se pravilno složeni i izdignuti iznad zemlje na mjestima prikladnim za utovar.

Skladištenje impregniranih pragova treba obaviti sukladno odredbama Pravilnika o popisu postojećih aktivnih tvari dopuštenih u biocidnim pripravcima (NN 5/14), koji je u skladu s odredbama Direktive 2011/EU od 26. srpnja 2011. o izmjeni Direktive 98/8/EZ.

### **5. ISPORUKA IMPREGNIRANIH PRAGOVA**

Isporuka impregniranih pragova obavlja se u otvorenim vagonima prema specifikaciji i dinamici isporuke u skladu sa zahtjevom Naručitelja.

### **6. DOKUMENTACIJA**

Uz svaku seriju isporučenih pragova, isporučitelj je dužan naručitelju predati cjelokupnu atestnu dokumentaciju o proizvedenim pragovima koja uključuje:

- podatke o količini isporučenih pragova, vremenu isporuke, odredištu na koje se pragovi upućuju i načinu prijevoza,
- podatke o oblovinu bukve iz koje su pragovi proizvedeni (mjesto i vrijeme sječe, način skladištenja oblovine u šumi, vrijeme dopreme oblovine u pilanu),
- podatke o izradi i sušenju neimpregniranih pragova (vrijeme izrade pragova u pilani, način zaštite od pucanja i atesti za materijal koji se koristi za zaštitu od pucanja, način i vremensko trajanje sušenja, dokumenti o tehničkom pregledu neimpregniranih pragova),
- podatke o impregnaciji pragova (atestna dokumentacija o sredstvu za impregnaciju s rezultatima ispitivanja, rezultati provjere prosušenosti pragova prije impregnacije, vrijeme impregnacije, opis tehnološkoga postupka impregnacije, ispis podataka o tijeku impregnacije i ispis dijagrama tijeka impregnacije te rezultate ispitivanja penetracije i retencije zaštitnoga sredstva i kvalitete impregnacije u cjelini, dokumenti o tehničkom pregledu i preuzimanju impregniranih pragova),
- podatke o označavanju pragova,

- podatke o zaravnavanju ležišta za tračnice i bušenju rupa te tehničkom pregledu i preuzimanju,
- deklaraciju tretiranog proizvoda sukladno odredbama članka 58. Uredbe 528/2012 o stavljanju na raspolaganje na tržište i uporabi biocidnih proizvoda u pogledu određenih uvjeta za pristup tržištu.

Sva dokumentacija iz točaka 4.2. i 6. mora biti dostavljena na hrvatskom jeziku i latiničnom pismu te ovjerena od strane ovlaštenog sudskog tumača.