



PRUŽNE GRAĐEVINE

Međimurska 4, 10 000 ZAGREB

e-mail: prg@prg.hr web: www.prg.hr

POSLOVNO PODRUČJE BIČK

POZIV ZA DOSTAVU PONUDA EBN: 33840

Naš znak: N.D.4.3.

EBN: 33840

Datum: 11.07.2022.

Vrsta Postupka: Otvoreni postupak nabave

1. PODACI O PREDMETU NABAVE

Redni broj	Opis predmeta nabave	Jedinica mjere	Količina
1.	Izrada kutnika za pješčane kalupe <i>(prema nacrtu u prilogu – prilog 1.)</i>	Kom	5000
2.	Izrada probojnog čavla za AT zavarivanje <i>(prema nacrtu u prilogu – prilog 2.)</i>	Kom	1000

Napomena: materijal osigurava Izvršitelj usluge prema specifikaciji u prilogu.

Osoba zadužena za kontakt: Ana-Marija Tomić, mob: 099/543 9271, e-mail: ana-marija.tomic@prg.hr

2. SADRŽAJ PONUDE:

PONUDA treba sadržavati:

1. Jedinične cijene bez PDV-a **Fca Zaprešić, Kolodvorska bb**
2. Ukupnu vrijednost ponude
3. Rok isporuke – 30 dana
4. Uvjete i način plaćanja
5. Opciju ponude (ne kraću od 60 dana)

3. NAČIN I ROK ZA DOSTAVU PONUDE

- Rok za dostavu ponuda je do **14.07.2022.** god. do **12:00 sati** na e – mail adresu nikola.duckic@prg.hr

Ponude koje ne sadrže tražene podatke i one pristigle nakon roka bez obzira na način dostave navedenog ovim upitom neće se uzeti u razmatranje.

Na ovaj postupak ne primjenjuje se Zakon o javnoj nabavi. Kriterij za odabir ponude je ekonomski najpovoljnija ponuda sa stajališta Naručitelja.

Za odabir ponude je dovoljna jedna (1) pristigla ponuda, koja udovoljava svim traženim zahtjevima i uvjetima naručitelja.

SLUŽBA NABAVE
Nikola Đučkić

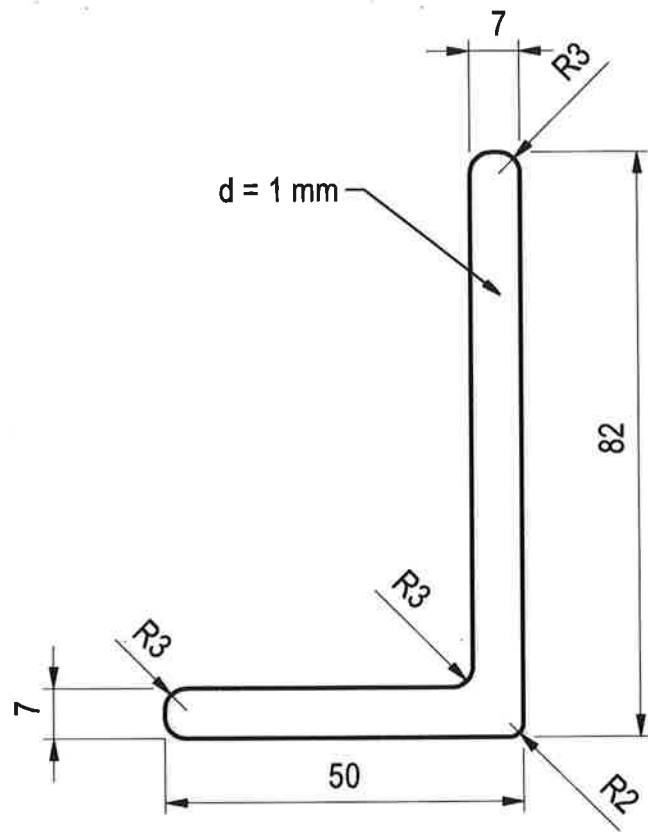
Društvo upisano u sudski registar Trgovačkog suda u Zagrebu MBS: 080416334, OIB: 34601781192, MB: 1601636
Predsjednik Uprave: Pero Semren, dipl. ing. prom.

Članovi Uprave: Zvonko Perčin, dipl. ing. građ.; Željko Mihaljević, dipl. ing. prom.; Neven Ivošević, mag.ing.el.
Temeljni kapital: 63.898.200,00 kn.

Poslovna banka: Zagrebačka banka d.d., Zagreb, Trg bana Josipa Jelačića 10, IBAN: HR8123600001102394115



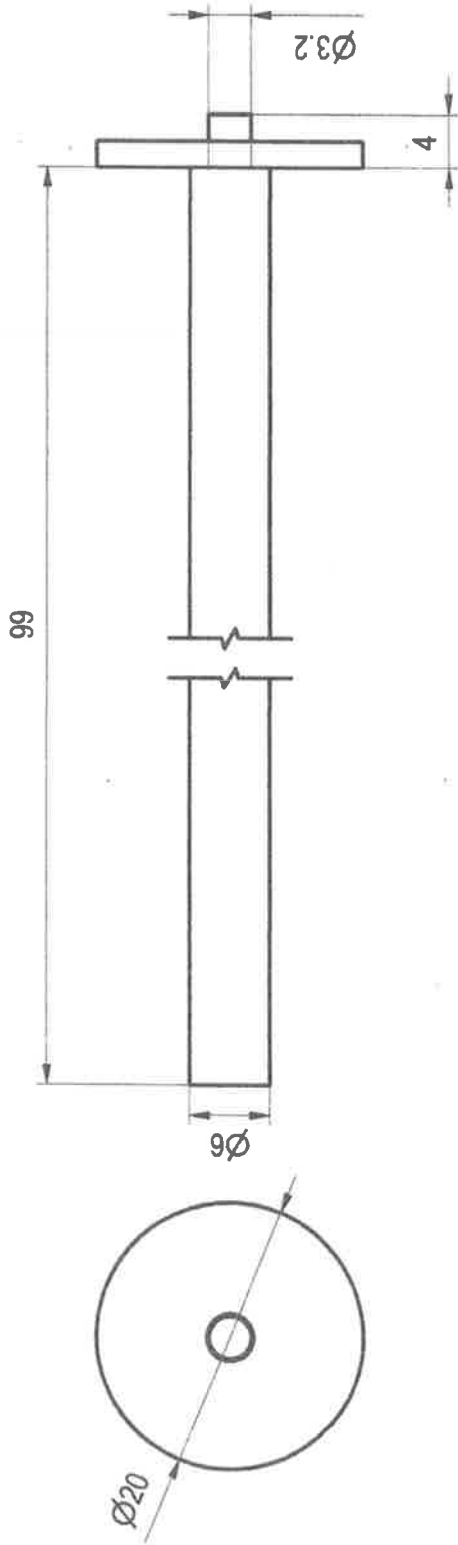
Pružne građevine d.o.o., Međimurska 4, 10 000 ZAGREB
tel: +385 1 3702 301, 385 1 3909 310 fax: +385 1 4577 726



Masa: 0,007 kg


M.A1.410				S235JRG2		0,0 kg	
TOLERANCIJA SL. KOTA	KOM.	STANDARD	MATERIJAL	DIMENZIJE	MASA	NAPOMENA	
	<i>Datum</i>	<i>Ime</i>	<i>Potpis</i>		PRUŽNE GRAĐEVINE D.O.O.		
<i>Konstruirao</i>							
<i>Crtao</i>	05/2019.	Grdešić					
<i>Pregledao</i>							
<i>Odobrio</i>							
<i>Mjerilo</i>	<i>Naziv sklopa</i>					<i>Crtež broj:</i>	
1:1						ID: 019.005 JG	
	<i>Naziv pozicije</i>					<i>Veza crt. br.:</i>	
	Kutnik					<i>Zamjena za:</i>	

PRILOG 1.



NAPOMENA:

PLOČICA I OSOVINA PROBUJNOG
 ČAVLA SE ZAKINJAČU.
 MOGUĆE JE I ZAVARIVANJE
 UZ NAGLASAK DA IZBOČENJE
 NE PRELAZI ZADANE MERE.

Konstruirao	Ime	Podpis	 PRUŽNE GRAĐEVINE D.O.O.
Crtao	Grdešić		
Pregledao			
Odobrio			
Mjerilo	Naziv objekta		
2:1			
Naziv sklopa			Čavao za porcije
Crtež broj:			
ID: 019.016 JG			
Veza cr. br.:			
Zamjena za:			

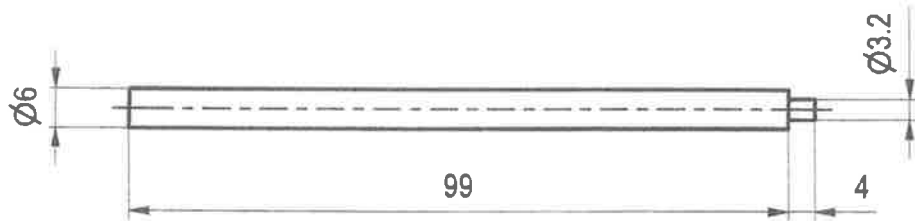
PRILOG 2.

MATERIJAL:

ČELIK,

SVIJETLO VUČENI

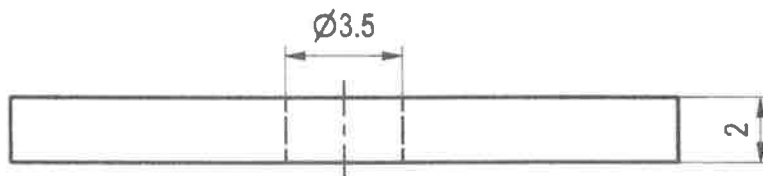
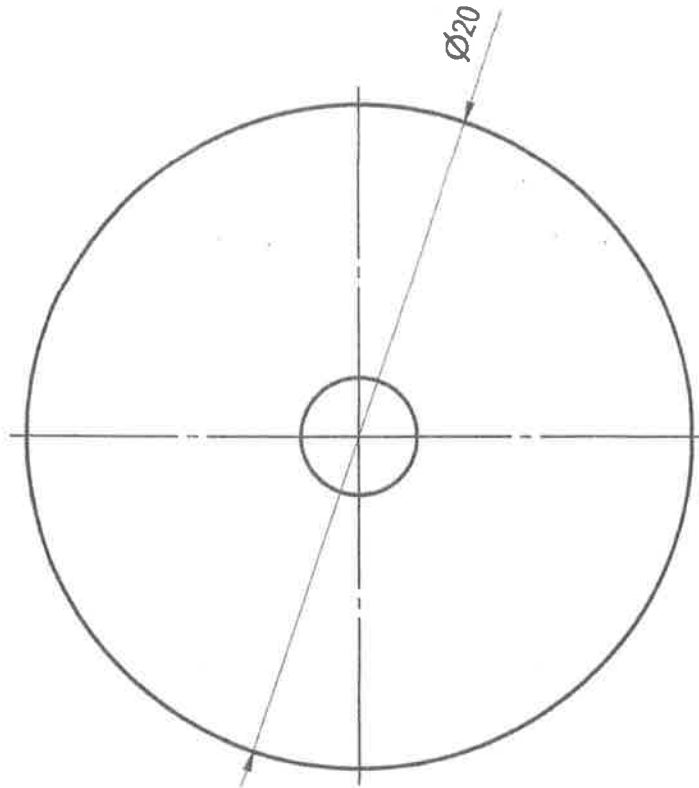
ϕ : 6 mm



M.A1.410			S235JRG2	fi6x103		
TOLERANCIJA SL. KOTA	KOM.	STANDARD	MATERIJAL	DIMENZIJE	MASA	NAPOMENA
	Datum	Ime	Potpis		PRUŽNE GRAĐEVINE D.O.O.	
Konstruirao						
Crtao	07/2019.	Grdešić				
Pregledao						
Odobrio						
Mjerilo	Naziv sklopa				Crtež broj:	
1:1	Čavao za porcije				ID: 019.015 JG	
	Naziv pozicije				Veza crt. br.:	
	Osovina za čavao				Zamjena za:	

PRILOG 3.

MATERIJAL:
 LIM, ČELIČNI,
 DEKAPIRANI
 debljina: 2mm



M.A1.410			S235JRG2	f120x2		
TOLERANCIJA SL. KOTA	KOM.	STANDARD	MATERIJAL	DIMENZIJE	MASA	NAPOMENA
	Datum	Ime	Potpis		PRUŽNE GRAĐEVINE D.O.O.	
Konstruirao						
Crtao	07/2019.	Grdešić				
Pregledao						
Odobrio						
Mjerilo	Naziv sklopa				Crtež broj:	
5:1	Čavao za porcije				ID: 019.014 JG	
	Naziv pozicije				Veza crt. br.:	
	Pločica za čavao				Zamjena za:	