



PRUŽNE GRAĐEVINE

Međimurska 4, 10 000 ZAGREB

e-mail: prg@prg.hr web: www.prg.hr

PP POSIT

POZIV ZA DOSTAVU PONUDA EBN 33190

Naš znak: **M.M.4.3.**

P.N. Br.: **101/160/22**

Ur.Br.: **799-22-1**

EBN: **33190**

Datum: **25.04.2022.**

Vrsta postupka nabave: Otvoreni postupak nabave

1. PODACI O PREDMETU NABAVE

Redni broj	Opis predmeta nabave	Jedinica mjere	Količina
1.	SPOJNICA KRIŽNA 58X58/3 pločice-utisnuće za uže x 2	Kom	1500

Procijenjena vrijednost nabave: 60.000,00 kn bez PDV - a

Osoba zadužena za kontakt: Mario Badanjak, mob: 099/244-3282, mario.badanjak@prg.hr

2. SADRŽAJ PONUDE:

PONUDA treba sadržavati:

1. Jedinične cijene bez PDV-a, **fca Branimirova 6, Zagreb**
2. Ukupnu vrijednost ponude
3. Rok isporuke – 15 dana
4. Uvjete i način plaćanja
5. Opciju ponude (ne kraću od 60 dana)

3. NAČIN I ROK ZA DOSTAVU PONUDE

- Rok za dostavu ponuda je do **29.04.2022.** god. do **12:00 sati** na adresi Trg Francuske Republike 13, 10000 Zagreb.
- Ponudu dostavite u zatvorenoj omotnici s naznakom: « NE OTVARAJ ! PONUDA ZA PN 101/160/22»

Ponude koje ne sadrže tražene podatke i one pristigle nakon roka bez obzira na način dostave navedenog ovim upitom neće se uzeti u razmatranje.

Na ovaj postupak ne primjenjuje se Zakon o javnoj nabavi. Naručitelj neće javno otvarati ponude. Kriterij za odabir ponude je ekonomski najpovoljnija ponuda sa stajališta Naručitelja.

Društvo upisano u sudski registar Trgovačkog suda u Zagrebu MBS: 080416334, OIB: 34601781192, MB: 1601636

Predsjednik Uprave: Pero Semren, dipl. ing. prom.

Članovi Uprave: Zvonko Perčin, dipl. ing. građ.; Željko Mihaljević, dipl. ing. prom.; Neven Ivošević, mag.ing.el.

Temeljni kapital: 63.898.200,00 kn.

Poslovna banka: Zagrebačka banka d.d., Zagreb, Trg bana Josipa Jelačića 10, IBAN: HR8123600001102394115



Pružne građevine d.o.o., Međimurska 4, 10 000 ZAGREB

tel: +385 1 3702 301, 385 1 3909 310 fax: +385 1 4577 726



PRUŽNE GRAĐEVINE

Međimurska 4, 10 000 ZAGREB

e-mail: prg@prg.hr web: www.prg.hr

Za odabir ponude je dovoljna jedna (1) pristigla ponuda, koja udovoljava svim traženim zahtjevima i uvjetima naručitelja.

Podaci o zaprimljenim ponudama, ponuditeljima i broju ponuda tajni su do objave Odluke o odabiru. Naručitelj zadržava pravo poništiti ovaj postupak nabave u bilo kojem trenutku, odnosno ne odabirati niti jednu ponudu, a sve bez ikakvih obveza ili naknada bilo koje vrste prema ponuditeljima.

Naručitelj će izvršiti pregled, ocjenu i rangiranje dostavljenih ponuda u razumnom roku te pisanu obavijest o rezultatima nabave (o odabiru najpovoljnije ponude ili poništenju postupka nabave) dostaviti svim ponuditeljima.

SLUŽBA NABAVE

Mirta Murgić



Društvo upisano u sudski registar Trgovačkog suda u Zagrebu MBS: 080416334, OIB: 34601781192, MB: 1601636

Predsjednik Uprave: Pero Semren, dipl. ing. prom.

Članovi Uprave: Zvonko Perčin, dipl. ing. građ.; Željko Mihaljević, dipl. ing. prom.; Neven Ivošević, mag.ing.el.

Temeljni kapital: 63.898.200,00 kn.

Poslovna banka: Zagrebačka banka d.d., Zagreb, Trg bana Josipa Jelačića 10, IBAN: HR8123600001102394115

Pružne građevine d.o.o., Međimurska 4, 10 000 ZAGREB

tel: +385 1 3702 301 , 385 1 3909 310 fax: +385 1 4577 726

PRILOG

TEHNIČKE SPECIFIKACIJE I UVJETI ISPORUKE

TEHNIČKE SPECIFIKACIJE I UVJETI ISPORUKE

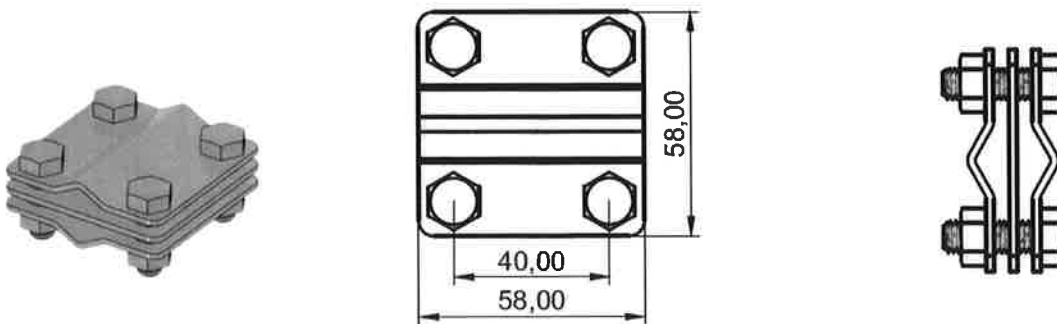
1) OPĆI UVJETI ISPORUKE

- Uz specificiranu robu potrebno je isporučiti tehničku i ispitnu dokumentaciju te potrebne ateste, certifikate i izjavu o sukladnosti. Dokumenti moraju biti sastavljeni na hrvatskom jeziku i latiničnom pismu ili prevedeni na hrvatski jezik i latinično pismo ako je proizvod proizveden izvan Republike Hrvatske
- Proizvođač/dobavljač treba priložiti prospekte/kataloge s tehničkim specifikacijama proizvođača
- Dobavljač treba priložiti suglasnost proizvođača da nudi njegovu robu

2) NAČIN PREUZIMANJA DIJELOVA

- vizualni pregled količina dijelova i sklopova ponuđenih za preuzimanje

SPOJNICA KRIŽNA 58x58/3 pločice-utisnuće za uža x 2



Križna spojnica namjenjena za spajanje okruglih vodiča promjera od $\varnothing 8 - \varnothing 12$ mm.

Sastavljena je od 3 pločice dimenzija 58 mm x 58 mm, 4 vijka M8 i 4 matice M8.