



PRUŽNE GRAĐEVINE

Međimurska 4, 10 000 ZAGREB

e-mail: prg@prg.hr web: www.prg.hr

POSLOVNO PODRUČJE MEHANIZACIJA

POZIV ZA DOSTAVU PONUDA EBN:33180

Naš znak: A.M.4.3.

EBN: 33180

Datum: 25.04.2022.

Vrsta postupka nabave: Otvoreni postupak nabave

1. PODACI O PREDMETU NABAVE

Redni broj	Opis predmeta nabave	Jedinica mjere	Količina
1.	Ručica za grebenastu sklopku Končar #7-A1-crna	KOM	10
2.	Ručica za grebenastu sklopku Končar #10-A3-crna	KOM	10

Osoba zadužena za kontakt: Darko Japec, Mob:098/298 871, darko.japec@prg.hr

2.SADRŽAJ PONUDE:

PONUDA treba sadržavati:

1. Jedinične cijene bez PDV-a: Fca Zaprešić, Kolodvorska bb
2. Ukupnu vrijednost ponude:
3. Rok isporuke
4. Uvjete i način plaćanja
5. Opciju ponude (ne kraću od 60 dana)

3. NAČIN I ROK ZA DOSTAVU PONUDE

-Rok za dostavu ponuda je do **27.04.2022.** god. do **12:00 sati** na e – mail adresu ante.marić@prg.hr

Ponude koje ne sadrže tražene podatke i one pristigle nakon roka bez obzira na način dostave navedenog ovim upitom neće se uzeti u razmatranje.

Na ovaj postupak ne primjenjuje se Zakon o javnoj nabavi. Kriterij za odabir ponude je ekonomski najpovoljnija ponuda sa stajališta Naručitelja.

Za odabir ponude je dovoljna jedna (1) pristigla ponuda, koja udovoljava svim traženim zahtjevima i uvjetima naručitelja.

SLUŽBA NABAVE
Ante Marić

Društvo upisano u sudski registar Trgovačkog suda u Zagrebu MBS: 080416334, OIB: 34601781192, MB: 1601636

Predsjednik Uprave: Pero Semren, dipl. ing. prom.

Članovi Uprave: Zvonko Perčin, dipl. ing. građ.; Željko Mihaljević, dipl. ing. prom.; Neven Ivošević, mag.ing.el.

Temeljni kapital: 63.898.200,00 kn.

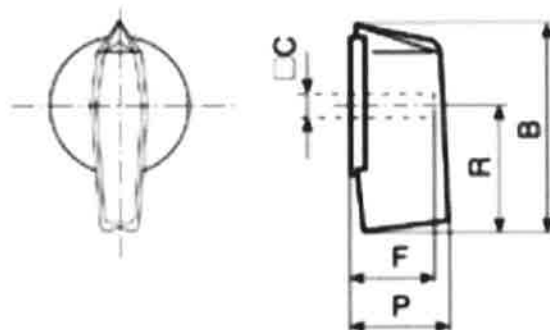
Poslovna banka: Zagrebačka banka d.d., Zagreb, Trg bana Josipa Jelačića 10, IBAN: HR8123600001102394115

Pružne građevine d.o.o., Međimurska 4, 10 000 ZAGREB

tel: +385 1 3702 301, 385 1 3909 310 fax: +385 1 4577 726







VELIČINA SIZE	C	P	R	B	F
A0	6	19	23,5	39,5	16
A1	7	25	32	53	20
A2	8	32	43,5	70,5	26
A3	10	46,5	63,5	104	39