



## PRUŽNE GRAĐEVINE

Međimurska 4, 10 000 ZAGREB

e-mail: prg@prg.hr web: www.prg.hr

### PP REMONT PRUGA

### POZIV ZA DOSTAVU PONUDA EBN 33029

Naš znak: M.M.4.3.

P.N. Br.: 101/138/22

Ur.Br.: 713-22-1

EBN: 33029

Datum: 11.04.2022.

Vrsta postupka nabave: Otvoreni postupak nabave

### 1. PODACI O PREDMETU NABAVE

Redni broj	Opis predmeta nabave	Jedinica mjere	Količina
1.	Nabava, doprema i istovar jednodjelnih naprava za povećanje poprečnog otpora kolosijeka, sa svim vijčanim materijalom za pričvršćenje na pragu.	kom	3500
2.	Nabava i doprema Mathe sprave za tračnicu 60E1	kom	528

**Napomena:** Uz ponudu dostaviti atestnu dokumentaciju

**Procijenjena vrijednost nabave:** 1.400.000,00 kn bez PDV - a

**Osoba zadužena za kontakt:** Marija Bingula, mob:099/263-5062, [marija.bingula@prg.hr](mailto:marija.bingula@prg.hr)

### 2. SADRŽAJ PONUDE:

**PONUDA treba sadržavati:**

1. Jedinične cijene bez PDV-a, fca Ogulin
2. Ukupnu vrijednost ponude
3. Rok isporuke –
4. Uvjete i način plaćanja
5. Opciju ponude ( ne kraću od 60 dana)

**Napomena I.** Potrebno je dostaviti potvrdu da je ponuditelj izmirio sve obveze prema državi i njenim institucijama (dospjele porezne obveze i doprinosi za mirovinsko i zdravstveno) te potvrdu da ponuditelj nije u blokadi zadnjih 30 dana.

Društvo upisano u sudski registar Trgovačkog suda u Zagrebu MBS: 080416334, OIB: 34601781192, MB: 1601636

Predsjednik Uprave: Pero Semren, dipl. ing. prom.

Članovi Uprave: Zvonko Perčin, dipl. ing. građ.; Željko Mihaljević, dipl. ing. prom.; Neven Ivošević, mag.ing.el.

Temeljni kapital: 63.898.200,00 kn.

Poslovna banka: Zagrebačka banka d.d., Zagreb, Trg bana Josipa Jelačića 10, IBAN: HR8123600001102394115



Pružne građevine d.o.o., Međimurska 4, 10 000 ZAGREB

tel: +385 1 3702 301, 385 1 3909 310 fax: +385 1 4577 726



## PRUŽNE GRAĐEVINE

Međimurska 4, 10 000 ZAGREB

e-mail: prg@prg.hr web: www.prg.hr

### 3. JAMSTVA

#### 3.1. Jamstvo za ozbiljnost ponude

Ponuditelj će u okviru svoje ponude podnijeti jamstvo za ozbiljnost ponude u iznosu 3%, u jednom od navedenih oblika:

- bankarska garancija koja mora biti neopoziva, „bezuvjeta“, plativa na „prvi poziv“ i „bez prigovora“. Na bankarskoj garanciji mora biti naznačena svrha izdavanja te rok valjanosti koji ne smije biti kraći od roka valjanosti ponude ili
- obična ili bjanko zadužnica potvrđena/solemnizirana kod javnog bilježnika sukladno s odredbama Ovršnog zakona ili
- novčani polog.

Novčani polog uplaćuje se na račun (IBAN) Naručitelja HR8123600001102394115, Naziv banke: Zagrebačka banka, Hrvatska, BIC/Swift broj banke: ZABAHR2X, pod svrhom plaćanja potrebno je navesti da se radi o jamstvu za ozbiljnost ponude, navesti evidencijski broj nabave za koji se dostavlja novčani polog. Dokaz o uplati novčanog pologa ponuditelj je dužan priložiti u ponudi.

Jamstvo za ozbiljnost ponude mora glasiti na Pružne Građevine d.o.o., OIB: 34601781192 a dostavlja se u iznosu 42.000,00 kn.

Gospodarski subjekt navedeno jamstvo treba dati kao dio svoje ponude u slučaju odustajanja od iste u roku njene valjanosti, nedostavljanja ažuriranih popratnih dokumenata, neprihvatanja ispravka računске greške, ili nedostavljanja jamstva za uredno ispunjenje ugovora za slučaj povrede ugovornih obveza.

**Trajanje dostavljenog jamstva za ozbiljnost ponude ne smije biti kraće od roka valjanosti ponude. Ako tijekom postupka javne nabave istekne rok valjanosti ponude i jamstva za ozbiljnost ponude,**

**Naručitelj će prije odabira zatražiti produženje roka valjanosti ponude i jamstva. U tu svrhu ponuditelju će se dati primjereni rok ne kraći od 5 dana.**

**U slučaju zajednice gospodarskih subjekata jamstvo za ozbiljnost ponude može se dostaviti kumulativno.**

Gospodarski subjekt navedeno jamstvo treba dati kao dio svoje ponude u slučaju odustajanja od iste u roku njene valjanosti i/ili odbijanja potpisivanja ugovora.

Društvo upisano u sudski registar Trgovačkog suda u Zagrebu MBS: 080416334, OIB: 34601781192, MB: 1601636

Predsjednik Uprave: Pero Semren, dipl. ing. prom.

Članovi Uprave: Zvonko Perčin, dipl. ing. građ.; Željko Mihaljević, dipl. ing. prom.; Neven Ivošević, mag.ing.el.

Temeljni kapital: 63.898.200,00 kn.

Poslovna banka: Zagrebačka banka d.d., Zagreb, Trg bana Josipa Jelačića 10, IBAN: HR8123600001102394115



Pružne građevine d.o.o., Međimurska 4, 10 000 ZAGREB

tel: +385 1 3702 301, 385 1 3909 310 fax: +385 1 4577 726



## **PRUŽNE GRAĐEVINE**

Međimurska 4, 10 000 ZAGREB

e-mail: prg@prg.hr web: www.prg.hr

### **3.2. Jamstvo za uredno ispunjenje ugovora/narudžbenice za slučaj povrede ugovornih obveza**

Odabrani je Ponuditelj dužan dostaviti jamstvo za uredno ispunjenje ugovora/narudžbenice za slučaj povrede ugovornih obveza u iznosu 10% ugovorenog iznosa bez PDV-a, s rokom valjanosti do ispunjenja ugovornih obveza, najkasnije u roku 15 (petnaest) dana od dana stupanja ugovora/narudžbenice na snagu u obliku:

- bankarske garancije na poziv koja mora biti neopoziva, bezuvjetna, plativa na „prvi poziv“ i „bez prigovora“. Na bankarskoj garanciji mora biti naznačena svrha izdavanja te rok valjanosti koji ne smije biti kraći od roka ispunjenja ugovornih obveza.

ili

- obična ili bjanko zadužnica potvrđena/solemnizirana kod javnog bilježnika sukladno odredbama Ovršnog zakona.

Jamstvo za uredno ispunjenje ugovora za slučaj povrede ugovornih obveza mora glasiti na Naručitelja: PRUŽNE GRAĐEVINE d.o.o., Međimurska 4, 10000 Zagreb, OIB: 34601781192.

Umjesto dostavljanja bankarske garancije na poziv ili obične ili bjanko zadužnice ponuditelj ima mogućnost dati novčani polog u traženom iznosu. Novčani polog uplaćuje se na račun (IBAN) Naručitelja HR8123600001102394115, Naziv banke: Zagrebačka banka, Hrvatska, BIC/Swift broj banke: ZABHR2X, pod svrhom plaćanja potrebno je navesti da se radi o jamstvu za uredno ispunjenje ugovora/narudžbenice, navesti evidencijski broj nabave/broj ugovora/broj narudžbenice za koji se dostavlja novčani polog. U tom slučaju ponuditelj je dokaz o uplati novčanog pologa dužan dostaviti u roku određenom za dostavu bankarske garancije na poziv ili obične ili bjanko zadužnice.

Ukoliko se nad gospodarskim subjektom otvori predstečajni postupak, dužan je o nastupu te okolnosti odmah obavijestiti Naručitelja.

Gospodarski subjekt je suglasan da će u tom slučaju umjesto dostavljenog jamstva u obliku obične ili bjanko zadužnice dostaviti jamstvo koje Naručitelj može bezuvjetno naplatiti i to: bankarsku garanciju ili novčani polog.

Ukoliko gospodarski subjekt isto nije u mogućnosti učiniti, Naručitelj ima pravo jednostranog raskida ugovora/narudžbenice bez naknade štete Ponuditelju.

Društvo upisano u sudski registar Trgovačkog suda u Zagrebu MBS: 080416334, OIB: 34601781192, MB: 1601636

Predsjednik Uprave: Pero Semren, dipl. ing. prom.

Članovi Uprave: Zvonko Perčin, dipl. ing. građ.; Željko Mihaljević, dipl. ing. prom.; Neven Ivošević, mag.ing.el.

Temeljni kapital: 63.898.200,00 kn.

Poslovna banka: Zagrebačka banka d.d., Zagreb, Trg bana Josipa Jelačića 10, IBAN: HR8123600001102394115



Pružne građevine d.o.o., Međimurska 4, 10 000 ZAGREB

tel: +385 1 3702 301, 385 1 3909 310 fax: +385 1 4577 726



## PRUŽNE GRAĐEVINE

Međimurska 4, 10 000 ZAGREB

e-mail: prg@prg.hr web: www.prg.hr

### 3.3. Jamstvo za otklanjanje nedostataka u jamstvenom roku

Jamstvo za otklanjanje nedostataka u jamstvenom roku ugovara se u visini 10% ugovorenog iznosa (bez PDV-a) s rokom valjanosti jamstva do isteka jamstvenog roka uvećano za 30 dana, a dostavlja se najkasnije u roku 8 dana od isporuke robe, odnosno zapisnika o prijemu robe u jednom od navedenih oblika:

- bankarska garancija na poziv koja mora biti neopoziva, bezuvjetna, plativa na „prvi poziv“ i „bez prigovora“. Na bankarskoj garanciji mora biti naznačena svrha izdavanja te rok valjanosti do isteka jamstvenog roka uvećano za 30 dana.

ili

- obične ili bjanko zadužnice potvrđene/solemnizirane kod javnog bilježnika sukladno odredbama Ovršnog zakona.

Jamstvo za otklanjanje nedostataka u jamstvenom roku mora glasiti na Naručitelja ( PRUŽNE GRAĐEVINE d.o.o., Međimurska 4, 10 000 Zagreb, OIB: 34601781192 ).

Ukoliko se ugovor ispunjava sukcesivno, jamstvo za otklanjanje nedostataka u jamstvenom roku dostavlja se najkasnije u roku od 8 (osam) dana nakon svake isporuke ukoliko je vrijednost pojedine isporuke jednaka ili veća od 20.000,00 kn i to u visini 10% vrijednosti pojedine isporuke.

Umjesto dostavljanja bankarske garancije na poziv ili obične ili bjanko zadužnice ponuditelj ima mogućnost dati novčani polog u traženom iznosu. Novčani polog uplaćuje se na račun (IBAN) Naručitelja HR8123600001102394115, Naziv banke: Zagrebačka banka d.d., Zagreb, Hrvatska, Trg bana Josipa Jelačića 10, BIC/Swift broj banke: ZABAHR2X, pod svrhom plaćanja potrebno je navesti da se radi o jamstvu za otklanjanje nedostataka u jamstvenom roku, navesti evidencijski broj nabave/broj ugovora za koji se dostavlja novčani polog. U tom slučaju ponuditelj je dokaz o uplati novčanog pologa dužan dostaviti u roku određenom za dostavu bankarske garancije na poziv ili obične ili bjanko zadužnice. Ukoliko se nad gospodarskim subjektom otvori predstečajni postupak, dužan je o nastupu te okolnosti odmah obavijestiti Naručitelja.

Ponuditelj je suglasan da će u tom slučaju umjesto dostavljenog jamstva u obliku obične ili bjanko zadužnice dostaviti jamstvo koje Naručitelj može bezuvjetno naplatiti i to: bankarsku garanciju ili novčani polog.

**Jamstveni rok iznosi 24 mjeseca od dana primopredaje robe, što se utvrđuje Zapisnikom o primopredaji.**

Društvo upisano u sudski registar Trgovačkog suda u Zagrebu MBS: 080416334, OIB: 34601781192, MB: 1601636  
Predsjednik Uprave: Pero Semren, dipl. ing. prom.

Članovi Uprave: Zvonko Perčin, dipl. ing. građ.; Željko Mihaljević, dipl. ing. prom.; Neven Ivošević, mag.ing.el.

Temeljni kapital: 63.898.200,00 kn.

Poslovna banka: Zagrebačka banka d.d., Zagreb, Trg bana Josipa Jelačića 10, IBAN: HR8123600001102394115



Pružne građevine d.o.o., Međimurska 4, 10 000 ZAGREB  
tel: +385 1 3702 301, 385 1 3909 310 fax: +385 1 4577 726



## PRUŽNE GRAĐEVINE

Međimurska 4, 10 000 ZAGREB

e-mail: prg@prg.hr web: www.prg.hr

### 4. NAČIN I ROK ZA DOSTAVU PONUDE

- Rok za dostavu ponuda je do **20.04.2022.** god. do **12:00 sati (kada će biti održano javno otvaranje ponuda)** na adresi Trg Francuske Republike 13, 10000 Zagreb.
- Otvaranju mogu prisustvovati ovlašteni predstavnici ponuditelja.
- Ponudu dostavite u zatvorenoj omotnici s naznakom: « NE OTVARAJ ! PONUDA ZA PN 101/138/22»

Ponude koje ne sadrže tražene podatke i one pristigle nakon roka bez obzira na način dostave navedenog ovim upitom neće se uzeti u razmatranje.

Na ovaj postupak ne primjenjuje se Zakon o javnoj nabavi.

Kriterij za odabir ponude je ekonomski najpovoljnija ponuda sa stajališta Naručitelja.

Za odabir ponude je dovoljna jedna (1) pristigla ponuda, koja udovoljava svim traženim zahtjevima i uvjetima naručitelja.

Podaci o zaprimljenim ponudama, ponuditeljima i broju ponuda tajni su do objave Odluke o odabiru. Naručitelj zadržava pravo poništiti ovaj postupak nabave u bilo kojem trenutku, odnosno ne odabrati niti jednu ponudu, a sve bez ikakvih obveza ili naknada bilo koje vrste prema ponuditeljima.

Naručitelj će izvršiti pregled, ocjenu i rangiranje dostavljenih ponuda u razumnom roku te pisano obavijest o rezultatima nabave (o odabiru najpovoljnije ponude ili poništenju postupka nabave) dostaviti svim ponuditeljima.

SLUŽBA NABAVE

Mirta Murgić

Društvo upisano u sudski registar Trgovačkog suda u Zagrebu MBS: 080416334, OIB: 34601781192, MB: 1601636

Predsjednik Uprave: Pero Semren, dipl. ing. prom.

Članovi Uprave: Zvonko Perčin, dipl. ing. građ.; Željko Mihaljević, dipl. ing. prom.; Neven Ivošević, mag.ing.el.

Temeljni kapital: 63.898.200,00 kn.

Poslovna banka: Zagrebačka banka d.d., Zagreb, Trg bana Josipa Jelačića 10, IBAN: HR8123600001102394115

Pružne građevine d.o.o., Međimurska 4, 10 000 ZAGREB

tel: +385 1 3702 301, 385 1 3909 310 fax: +385 1 4577 726



**NORMA  
HRVATSKIH  
ŽELJEZNICA**

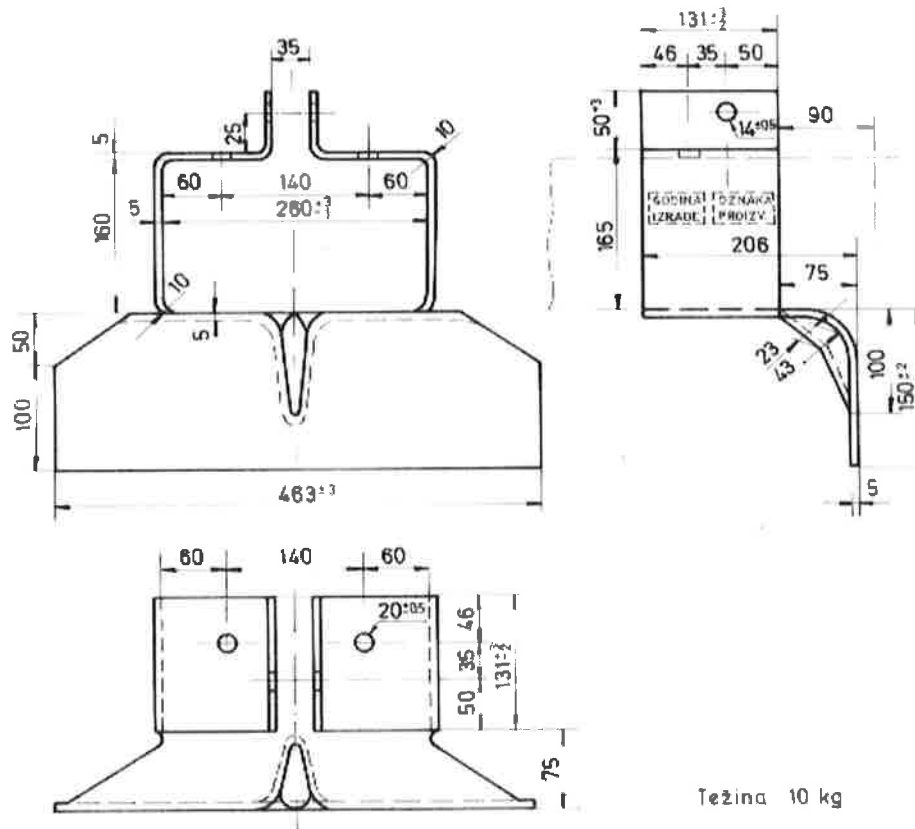
**Jednodijelna naprava za povećanje  
poprečnog otpora kolosijeka za drveni  
prag**

**HŽN  
G1.321/1**

Strana 1/1

Sa obveznom  
primjenom  
od 4.09.2001.

Odluka Uprave HŽ-a broj U-28-37/01 od 4.09.2001,  
objavljena u Službenom vjesniku HŽ broj 7 od 17.09.2001



Materijal	čelični lim
$\sigma_M$	340-390 N/mm <sup>2</sup>
$\sigma_T$	> 240 N/mm <sup>2</sup>
$\delta$	> 25 %

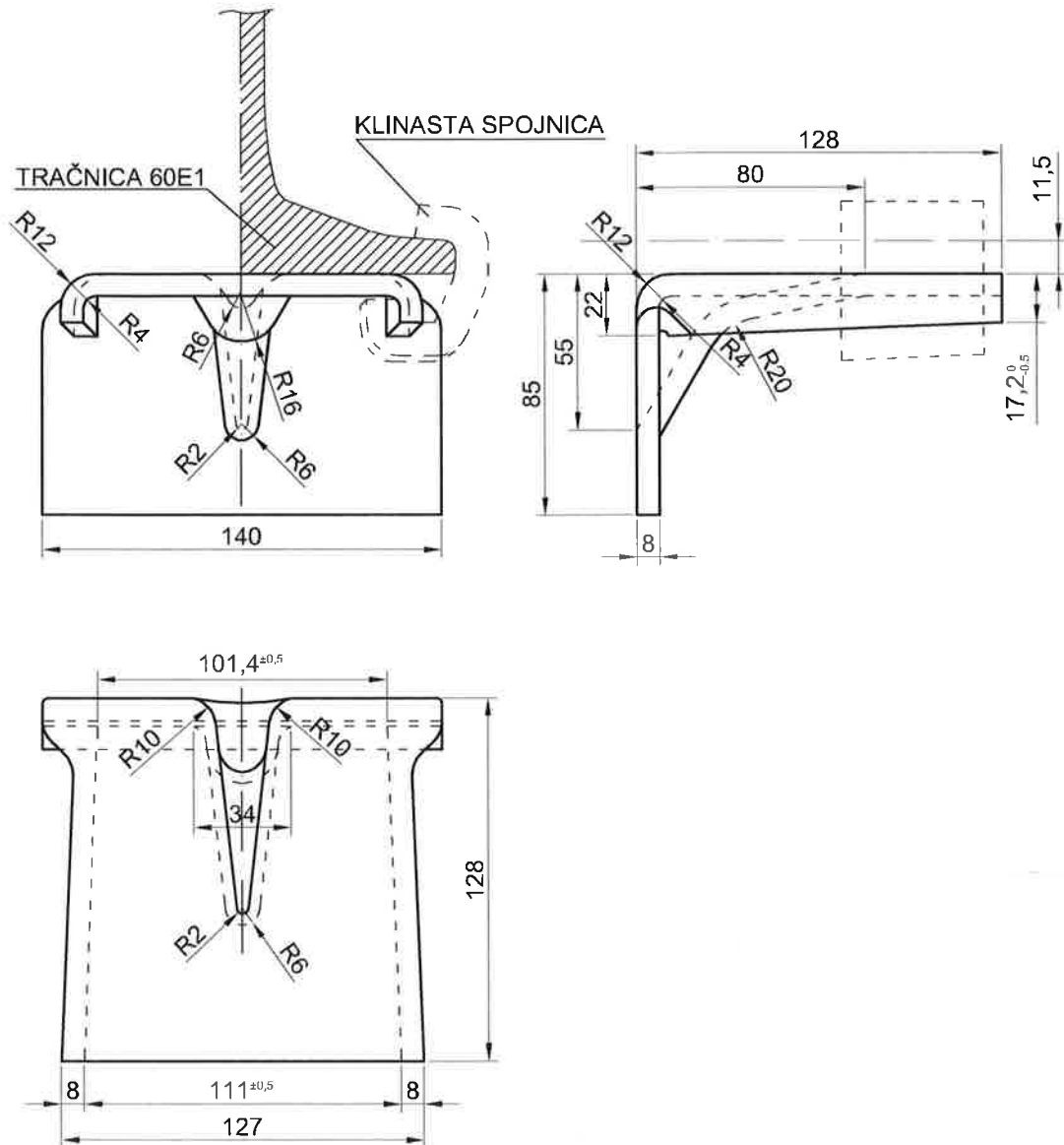
09.05.2002

**HRVATSKE ŽELJEZNICE**

Izmjene

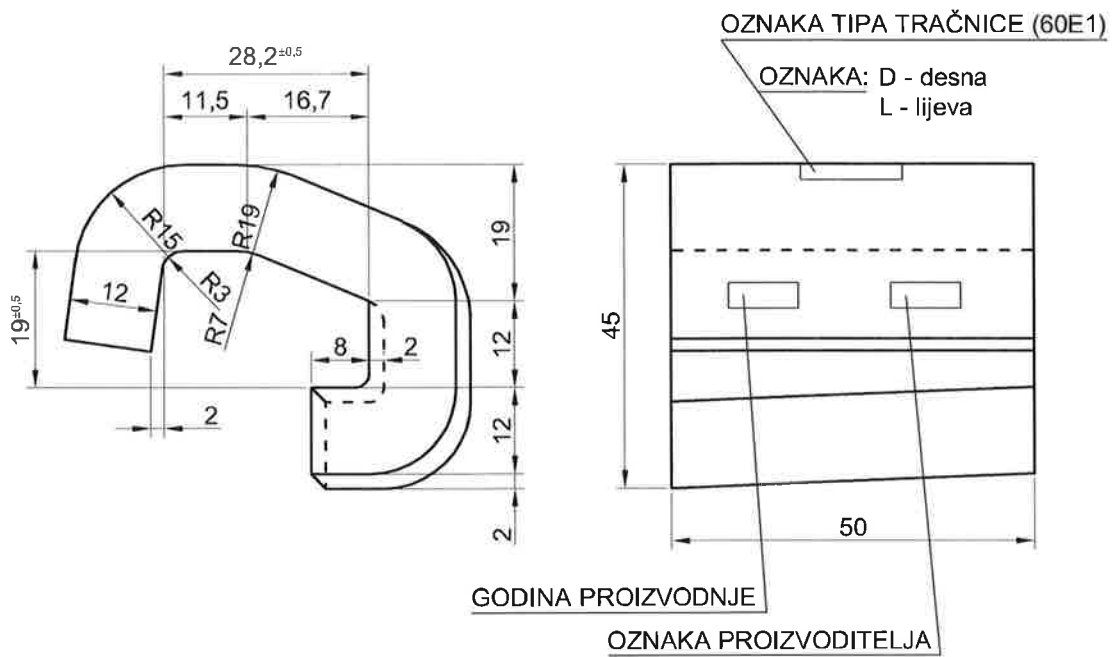
Odluka Uprave HŽ broj U-28-37/01 od 04.09.2001.  
objavljena u Službenom vjesniku HŽ-a broj 7/01 od 17.09.2001.

MJERILO 1:2,5



## KLINASTA SPOJNICA DESNA

MJERILO 1:1



MATERIJAL: Č.0445  
R.St 44-2

DOPUŠTENA ODSUPANJA MJERA:  $\pm 1$  mm