



PRUŽNE GRAĐEVINE

Međimurska 4, 10000 ZAGREB

e-mail: prg@prg.hr web: www.prg.hr

POSLOVNO PODRUČJE BIČK

POZIV ZA DOSTAVU PONUDA EBN 32761

Naš znak: B.B.4.3.

EBN: 32761

Datum: 17.03.2022.

Vrsta postupka nabave: Otvoreni postupak nabave

1. PODACI O PREDMETU NABAVE

Redni broj	Opis predmeta nabave	Jedinica mjere	Količina
1.	ZATVARAČ 60_234 / 355 NP /269.00.00	Kom	4

Osoba zadužena za kontakt: Josip Grdešić, mob:099/4226 596, josip.grdešić@prg.hr

2. SADRŽAJ PONUDE:

PONUDA treba sadržavati:

1. Jedinичne cijene bez PDV-a , fca Trnava bb, Zagreb
2. Ukupnu vrijednost ponude
3. Rok isporuke
4. Uvjete i način plaćanja
5. Opciju ponude (ne kraću od 60 dana)

3. NAČIN I ROK ZA DOSTAVU PONUDE

Rok za dostavu ponuda je do **22.03.2022.** god. do **12:00 sati** na mail adresu bozana.bingula@prg.hr

Ponude koje ne sadrže tražene podatke i one pristigle nakon roka bez obzira na način dostave navedenog ovim upitom neće se uzeti u razmatranje.

Na ovaj postupak ne primjenjuje se Zakon o javnoj nabavi. Kriterij za odabir ponude je ekonomski najpovoljnija ponuda sa stajališta Naručitelja ili najniža cijena.

Za odabir ponude je dovoljna jedna (1) pristigla ponuda, koja udovoljava svim traženim zahtjevima i uvjetima naručitelja.

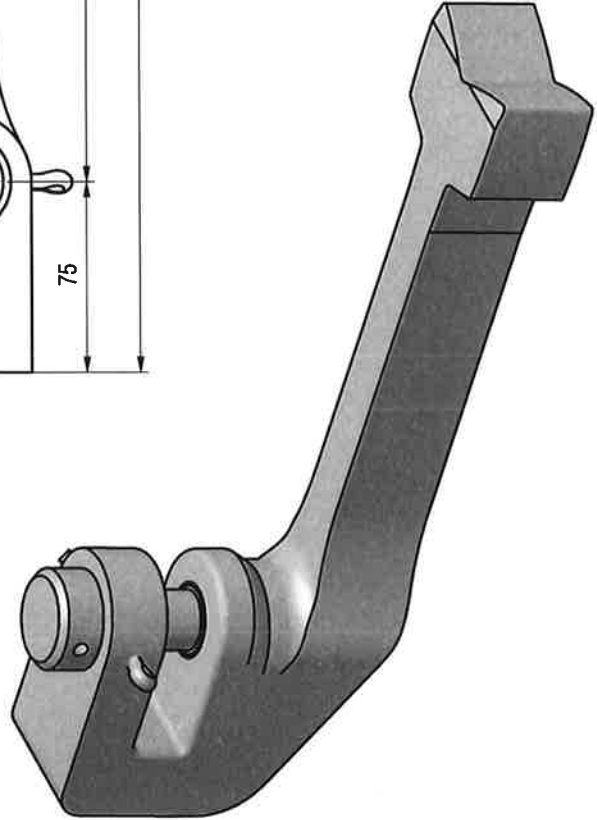
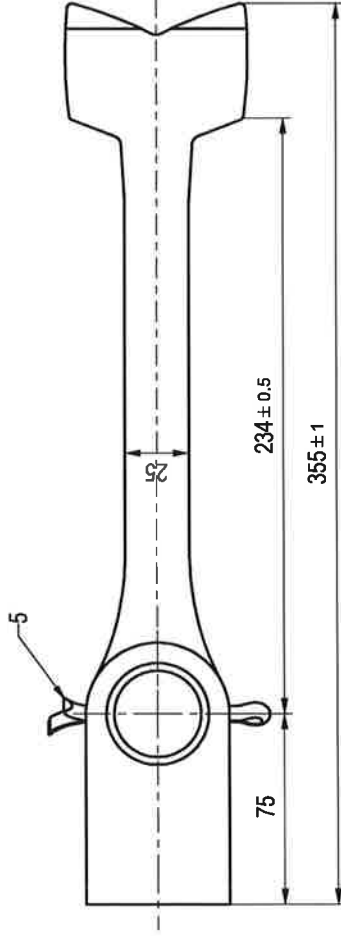
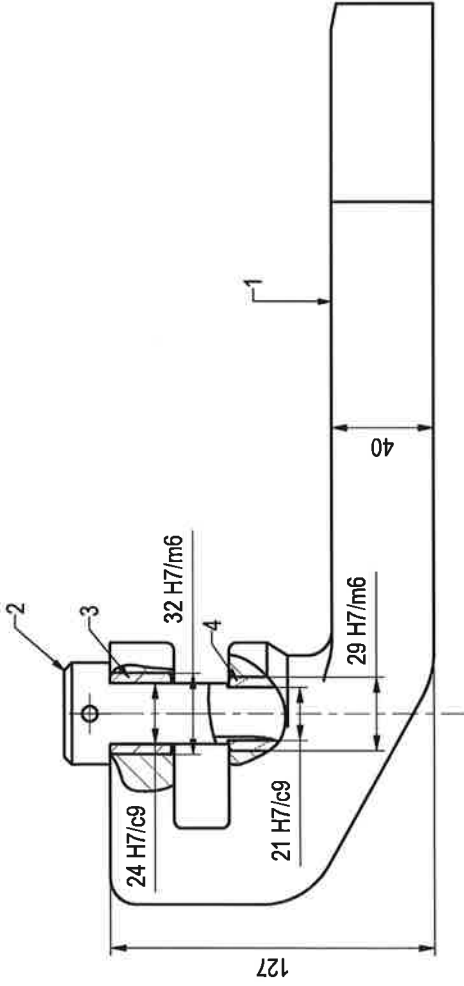
SLUŽBA NABAVE

Božana Bingula

Društvo upisano u sudski registar Trgovačkog suda u Zagrebu MBS: 080416334, OIB: 34601781192, MB 1601636
Predsjednik Uprave: Pero Semren, dipl. ing. prom. Članovi Uprave: Zvonko Perčin, dipl. ing. građ.; Željko Mihaljević, dipl. ing. prom.
Temeljni kapital: 63.898.200,00 kn. Poslovna banka:
Zagrebačka banka d.d., Zagreb, Trg bana Josipa Jelačića 10, IBAN: HR8123600001102394115

Pružne građevine d.o.o., Međimurska 4, 10104 ZAGREB
tel: +385 1 3702 301, 385 1 39 09 310 fax: +385 1 4577 726





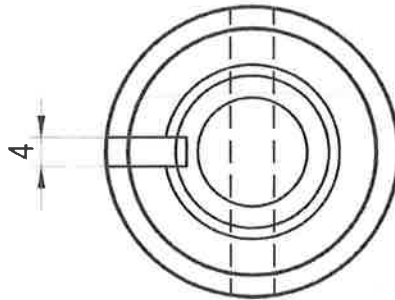
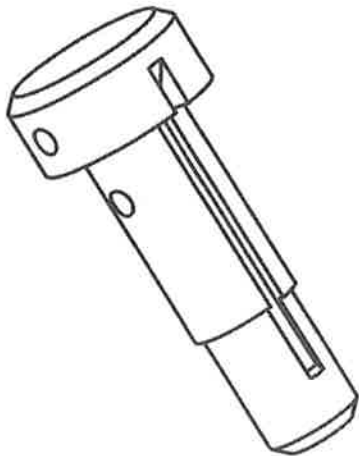
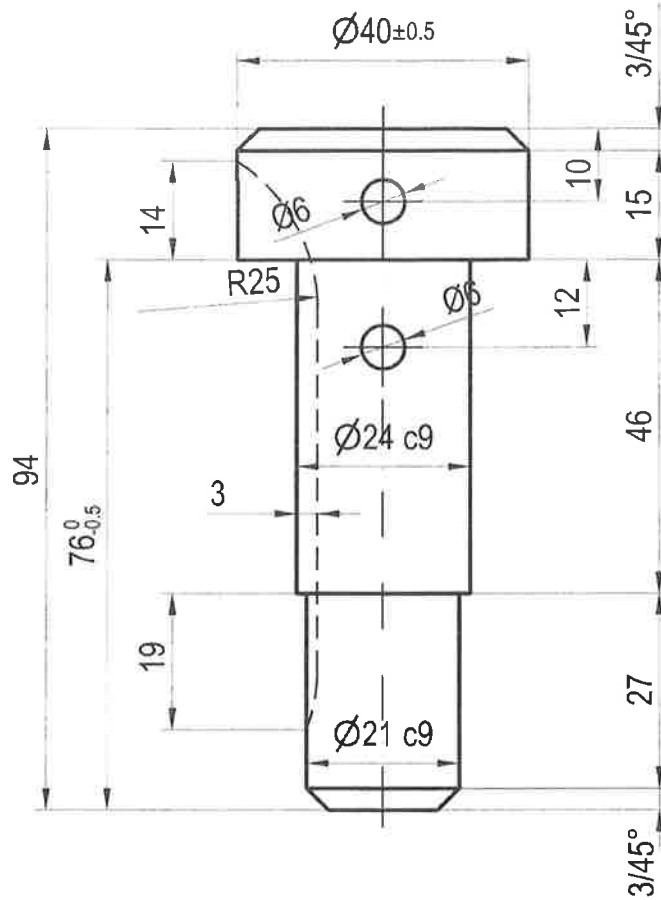
Br. djela :100159

Kom.		Naziv		Poz	Material	Dimenzije	Standard	Crtaj broj	ID	Masa	Napomena
1	1	Svornjak zatvarača		1	Č.0361					0,397 kg	300960
1	1	Gornja čahura		3	Č.4732	32x24		900.07.03.025	007.177	0,064 kg	300989
1	1	Donja čahura		2	Č.4732	29x21		900.07.03.026	007.178	0,051 kg	300988
1	1	Svrtničasti zatvarač 5/6 60		4	Č.0370	43x127x70		960.07.03.007	007.059	6,596 kg	

ISO-TOL		Datum		Ime		Potpis	
Ø32H7/m6	+0,016	01.2009	N. Horvat				
Ø29H7/m6	-0,025	01.2009	M. Barić				
Ø24H7/c9	+0,013	Naziv objekta		Crtaj broj: 909.09.01.009			
Ø24H7/c9	-0,021	Mjerilo		ID: 009.010			
Ø24H7/c9	+0,203	1:2		Veza crt. br.: 269.00.00.HŽ			
Ø24H7/c9	-0,11	Naziv sklopa		Zamjena za:			
Ø24H7/c9	+0,203	Zatvarač streljasti UIC 60_237/355_NP					
Ø24H7/c9	-0,11						



PROIZVODNIA - REGENERACIJA d.o.o.
10 000 ZA GREB

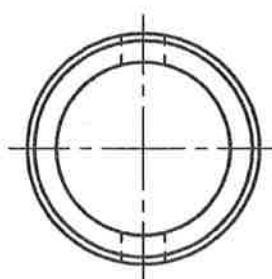
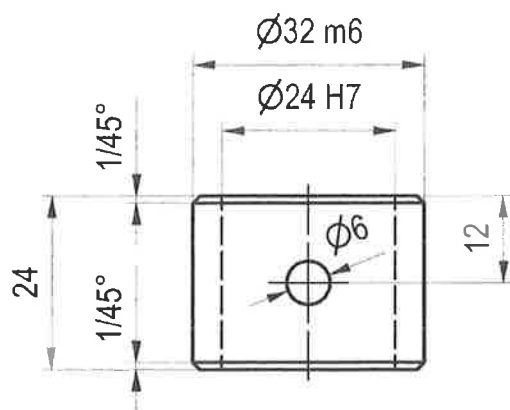


ISO - TOL	
$\varnothing 24 \text{ c9}$	-0,11 -0,182
$\varnothing 21 \text{ c9}$	-0,11 -0,182

NAPOMENA: bušiti samo promjer $\varnothing 6$ na glavi svornjaka

Br. djela: **300390**

M.A1.410	1		Č.0562	40x94	0.4 kg	
TOLERANCIJA SL. KOTA	KOM.	STANDARD	MATERIJAL	DIMENZIJE	MASA	NAPOMENA
	Datum	Ime	Potpis			
Konstruirao				 PROIZVODNJA - REGENERACIJA d.o.o. 10 000 Z A G R E B		
Crtao	08.2008	N.Horvat	<i>N.Horvat</i>			
Pregledao	08.2008	M. Barić				
Odobrio						
Mjerilo	Naziv sklopa	Zatvarač streličasti			Crtež broj: 900.07.03.022	
1:1	Naziv pozicije	Svornjak zatvarača			ID: 007.163	
					Veza crt. br.: 01.10.04	
					Zamjena za:	



Poboljšati na Rc 32

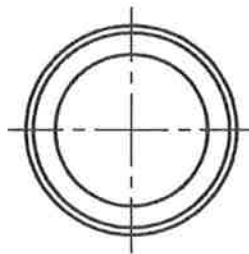
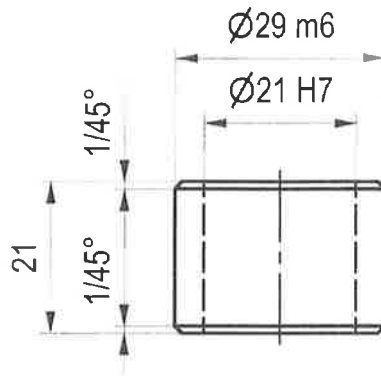


Ø 32 m6	+ 0.025
	+ 0.009
Ø 24 H7	+ 0
	+ 0.021

NAPOMENA: promjer Ø6 ne bušiti (bušenje prilikom montaže)

Br. dijela: **300389**

M.A1.410	1		Č. 4732	32x24	0.1 kg	
TOLERANCIJA SL. KOTA	KOM.	STANDARD	MATERIJAL	DIMENZIJE	MASA	NAPOMENA
	Datum	Ime	Potpis	 PROIZVODNJA - REGENERACIJA d.o.o. 10 000 Z A G R E B		
Konstruirao						
Crtao	05.2007	T. Hlevnjak				
Pregledao	05.2007	M. Barić				
Odobrio						
Mjerilo	Naziv sklopa			Crtež broj:		
1:1	Zatvarač streličasti			900.07.03.025		
	Naziv pozicije			ID:		
	Gornja čahura			007.177		
				Veza crt. br.:		
				Zamjena za:		



Poboljšati na Rc 32



Ø 29 m6	+ 0.021
	+ 0.008
Ø 21 H7	+ 0
	+ 0.021



Br. dijela: **300388**

M.A1.410	1		Č. 4732	29x21	0.1	
TOLERANCIJA SL. KOTA	KOM.	STANDARD	MATERIJAL	DIMENZIJE	MASA	NAPOMENA
	Datum	Ime	Potpis	 PROIZVODNJA - REGENERACIJA d.o.o. 10 000 Z A G R E B		
Konstruirao						
Crtao	05.2007	T. Hlevnjak				
Pregledao	05.2007	M. Barić				
Odobrio						
Mjerilo	Naziv sklopa				Crtež broj:	
1:1	Zatvarač streličasti				900.07.03.026	
	Naziv pozicije				ID:	
	Donja čahura				007.178	
				Veza crt. br.:		
				Zamjena za:		