



PRUŽNE GRAĐEVINE

Međimurska 4, 10 000 ZAGREB

e-mail: prg@prg.hr web: www.prg.hr

POSLOVNO PODRUČJE BIČK POZIV ZA DOSTAVU PONUDA EBN 32730

Naš znak: B.B.4.3.
P.N. Br.: 101/099/22
Ur.Br.: 535-22-1
EBN: 32730
Datum: 15.03.2022.

Vrsta postupka nabave: Otvoreni postupak nabave

1. PODACI O PREDMETU NABAVE

Redni broj	Opis predmeta nabave	Jedinica mjere	Količina
1.	Armatura savijena prema specifikaciji – B500B, RA-400/500	Kg	550
2.	Armatura mreža R-785	Kg	2100

Napomena: uz specificirani materijal potrebno je isporučiti tehničku i ispitnu dokumentaciju te potrebne ateste, certifikate i izjavu o sukladnosti. Dokumenti moraju biti sastavljeni na hrvatskom jeziku i latiničnom pismu ili prevedeni na hrvatski jezik i latinično pismo ako je proizvod proizveden izvan Republike Hrvatske.

Procijenjena vrijednost nabave: 24.000,00 kn bez PDV - a

Osoba zadužena za kontakt: Zvonko Salopek, mob:098/309 773, zvonko.salopek@prg.hr

2. SADRŽAJ PONUDE:

PONUDA treba sadržavati:

1. Jedinične cijene bez PDV-a **fca Željezničko stajalište Čulinec**
2. Ukupnu vrijednost ponude
3. Rok isporuke
4. Uvjete i način plaćanja
5. Opciju ponude (ne kraću od 60 dana)

3. NAČIN I ROK ZA DOSTAVU PONUDE

- Rok za dostavu ponuda je do **21.03.2022.** god. do **12:00 sati** na adresu **Trg Francuske Republike 13, 10000 Zagreb.**
- Ponudu dostavite u zatvorenoj omotnici s naznakom: « NE OTVARAJ ! PONUDA ZA PN 101/099/2022«

Društvo upisano u sudski registar Trgovačkog suda u Zagrebu MBS: 080416334, OIB: 34601781192, MB: 1601636

Predsjednik Uprave: Pero Semren, dipl. ing. prom.

Članovi Uprave: Zvonko Perčin, dipl. ing. građ.; Željko Mihaljević, dipl. ing. prom.

Temeljni kapital: 63.898.200,00 kn.

Poslovna banka: Zagrebačka banka d.d., Zagreb, Trg bana Josipa Jelačića 10, IBAN: HR8123600001102394115



Pružne građevine d.o.o., Međimurska 4, 10 000 ZAGREB
tel: +385 1 3702 301, 385 1 3909 310 fax: +385 1 4577 726



PRUŽNE GRAĐEVINE

Međimurska 4, 10 000 ZAGREB

e-mail: prg@prg.hr web: www.prg.hr

Ponude koje ne sadrže tražene podatke i one pristigle nakon roka bez obzira na način dostave navedenog ovim upitom neće se uzeti u razmatranje.

Na ovaj postupak ne primjenjuje se Zakon o javnoj nabavi. Naručitelj neće javno otvarati ponude. Kriterij za odabir ponude je ekonomski najpovoljnija ponuda sa stajališta Naručitelja.

Za odabir ponude je dovoljna jedna (1) pristigla ponuda, koja udovoljava svim traženim zahtjevima i uvjetima naručitelja.

Podaci o zaprimljenim ponudama, ponuditeljima i broju ponuda tajni su do objave Odluke o odabiru.

Naručitelj zadržava pravo poništiti ovaj postupak nabave u bilo kojem trenutku, odnosno ne odabrati niti jednu ponudu, a sve bez ikakvih obveza ili naknada bilo koje vrste prema ponuditeljima.

Naručitelj će izvršiti pregled, ocjenu i rangiranje dostavljenih ponuda u razumnom roku te pisanu obavijest o rezultatima nabave (o odabiru najpovoljnije ponude ili poništenju postupka nabave) dostaviti svim ponuditeljima.

SLUŽBA NABAVE

Božana Bingula

Društvo upisano u sudski registar Trgovačkog suda u Zagrebu MBS: 080416334, OIB: 34601781192, MB: 1601636

Predsjednik Uprave: Pero Semren, dipl. ing. prom.

Članovi Uprave: Zvonko Perčin, dipl. ing. građ.; Željko Mihaljević, dipl. ing. prom.

Temeljni kapital: 63.898.200,00 kn.

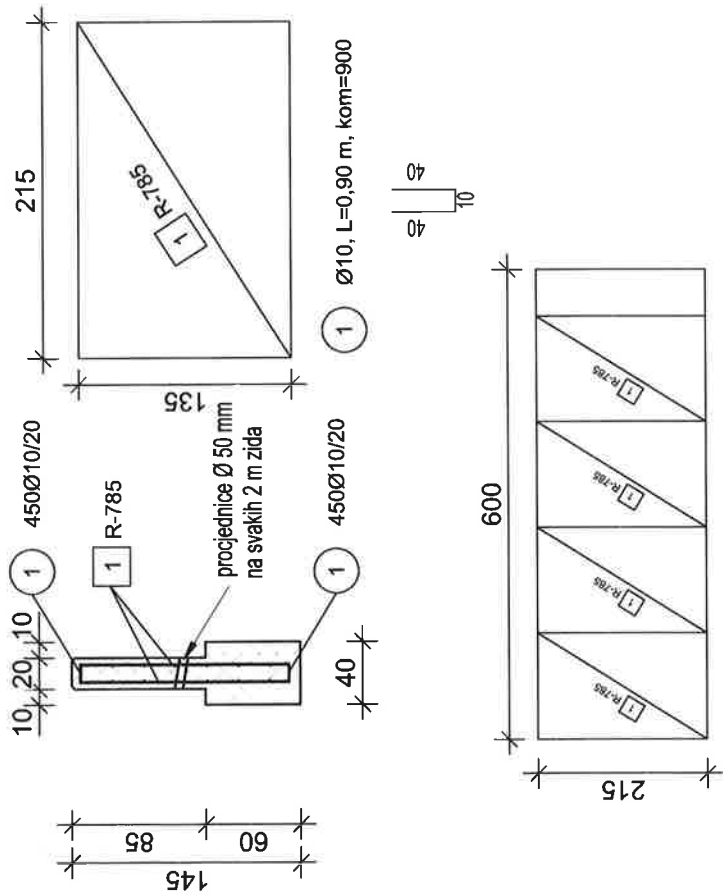
Poslovna banka: Zagrebačka banka d.d., Zagreb, Trg bana Josipa Jelačića 10, IBAN: HR8123600001102394115



Pružne građevine d.o.o., Međimurska 4, 10 000 ZAGREB

tel: +385 1 3702 301 , 385 1 3909 310 fax: +385 1 4577 726

POTPORNI ZID M406
L=90 m, u km 1+242/333



ISKAZ BETONA	
C 25/30	
ZAŠTITNI SLOJ BETONA (cm)	5,0
UKUPNI VOLUMEN (m ³)	36,9

ISKAZ ARMATURE ŠIPKE			
B 500B			
POZ	Ø (mm)	L (m)	KOM
1	10	0,90	900
DUŽINE PO PROF. (m)			
		810,0	
JEDINIČNA TEŽINA (kg)			
		0,634	
UKUPNA TEŽINA (kg)			
		513,64	

ISKAZ ARMATURE MREŽE			
B 500B			
POZ	L (m)	B (m)	P (m ²)
1	1,35	2,15	2,903
			90
KOM			
			R-785
JEDINIČNA TEŽINA (kg/m ²)			
			7,82
UKUPNA TEŽINA (kg)			
			2043,13

NAPOMENA:

- Ugraditi procjednice u potporni zid na svakih 2 m dužine zida.
- Izvesti dilatacije na 6m dužine zida širine 2cm
- Na vrhu zida izvesti skošenje uglova trokutastom letvicom