



## PRUŽNE GRAĐEVINE

Međimurska 4, 10 000 ZAGREB

e-mail: prg@prg.hr web: www.prg.hr

### PP REMONT PRUGA POZIV ZA DOSTAVU PONUDA EBN 31452

Naš znak: **M.M.4.3.**  
P.N. Br.: **101/512/21**  
Ur.Br.: **2276-21-1**  
EBN: **31452**  
Datum: **23.11.2021.**

**Vrsta postupka nabave:** Otvoreni postupak nabave

#### 1. PODACI O PREDMETU NABAVE

Redni broj	Opis kvalitete	Jedinica mjere	Količina
1.	Nabava i doprema novih hrastovih drvenih impregniranih pragova ( mosna građa) Obračun po m <sup>3</sup> Dimenzije: 0,22x0,24x2,60 m ( 209 kom )	m <sup>3</sup>	28,69
2.	Nabava i doprema novih hrastovih drvenih impregniranih pragova ( mosna građa) Obračun po m <sup>3</sup> Dimenzije: 0,24x0,26x2,60 m ( 365 kom )	m <sup>3</sup>	59,22

**Napomena:** Uz ponudu treba dostaviti atestnu dokumentaciju

Izjavu da će ponuđeno gradivo isporučiti sukladno tehničkim specifikacijama (tehničkim uvjetima)

**Procijenjena vrijednost nabave:** 800.000,00 kn bez PDV - a

**Osoba zadužena za kontakt:** Vedran Špoljarević, mob: 099/263-0209, [vedran.spoljarevic@prg.hr](mailto:vedran.spoljarevic@prg.hr)

#### 2. SADRŽAJ PONUDE:

**PONUDA treba sadržavati:**

1. Jedinične cijene bez PDV-a, **fca** Kolodvor Novska
2. Ukupnu vrijednost ponude
3. Rok isporuke – **prvi kvartal 2022.godine**
4. Uvjete i način plaćanja
5. Opciju ponude ( ne kraću od 60 dana)

Društvo upisano u sudski registar Trgovačkog suda u Zagrebu MBS: 080416334, OIB: 34601781192, MB: 1601636

Predsjednik Uprave: Pero Semren, dipl. ing. prom.

Članovi Uprave: Zvonko Perčin, dipl. ing. građ.; Željko Mihaljević, dipl. ing. prom.

Temeljni kapital: 63.898.200,00 kn.

Poslovna banka: Zagrebačka banka d.d., Zagreb, Trg bana Josipa Jelačića 10, IBAN: HR8123600001102394115



Pružne građevine d.o.o., Međimurska 4, 10 000 ZAGREB  
tel: +385 1 3702 301, 385 1 3909 310 fax: +385 1 4577 726



## PRUŽNE GRAĐEVINE

Međimurska 4, 10 000 ZAGREB

e-mail: prg@prg.hr web: www.prg.hr

**Napomena I.** Potrebno je dostaviti potvrdu da je ponuditelj izmirio sve obveze prema državi i njenim institucijama (dospjele porezne obveze i doprinosi za mirovinsko i zdravstveno) te potvrdu da ponuditelj nije u blokadi zadnjih 30 dana.

### 3. JAMSTVA

#### 3.1. Jamstvo za ozbiljnost ponude

Ponuditelj će u okviru svoje ponude podnijeti jamstvo za ozbiljnost ponude u iznosu 3%, u jednom od navedenih oblika:

- bankarska garancija koja mora biti neopoziva, „bezuovjetna“, plativa na „prvi poziv“ i „bez prigovora“. Na bankarskoj garanciji mora biti naznačena svrha izdavanja te rok valjanosti koji ne smije biti kraći od roka valjanosti ponude ili
- obična ili bjanko zadužnica potvrđena/solemnizirana kod javnog bilježnika sukladno s odredbama Ovršnog zakona ili
- novčani polog.

Novčani polog uplaćuje se na račun (IBAN) Naručitelja HR8123600001102394115, Naziv banke: Zagrebačka banka, Hrvatska, BIC/Swift broj banke: ZABHR2X, pod svrhom plaćanja potrebno je navesti da se radi o jamstvu za ozbiljnost ponude, navesti evidencijski broj nabave za koji se dostavlja novčani polog. Dokaz o uplati novčanog pologa ponuditelj je dužan priložiti u ponudi.

Jamstvo za ozbiljnost ponude mora glasiti na Pružne Građevine d.o.o., OIB:34601781192 a dostavlja se u iznosu 24.000,00 kn.

Gospodarski subjekt navedeno jamstvo treba dati kao dio svoje ponude u slučaju odustajanja od iste u roku njene valjanosti, nedostavljanja ažuriranih popratnih dokumenata, neprihvatanja ispravka računске greške, ili nedostavljanja jamstva za uredno ispunjenje ugovora za slučaj povrede ugovornih obveza.

**Trajanje dostavljenog jamstva za ozbiljnost ponude ne smije biti kraće od roka valjanosti ponude. Ako tijekom postupka javne nabave istekne rok valjanosti ponude i jamstva za ozbiljnost ponude, Naručitelj će prije odabira zatražiti produženje roka valjanosti ponude i jamstva. U tu svrhu ponuditelju će se dati primjereni rok ne kraći od 5 dana.**

**U slučaju zajednice gospodarskih subjekata jamstvo za ozbiljnost ponude može se dostaviti kumulativno.**

Gospodarski subjekt navedeno jamstvo treba dati kao dio svoje ponude u slučaju odustajanja od iste u roku njene valjanosti i/li odbijanja potpisivanja ugovora.

Društvo upisano u sudski registar Trgovačkog suda u Zagrebu MBS: 080416334, OIB: 34601781192, MB: 1601636

Predsjednik Uprave: Pero Semren, dipl. ing. prom.

Članovi Uprave: Zvonko Perčin, dipl. ing. građ.; Željko Mihaljević, dipl. ing. prom.

Temeljni kapital: 63.898.200,00 kn.

Poslovna banka: Zagrebačka banka d.d., Zagreb, Trg bana Josipa Jelačića 10, IBAN: HR8123600001102394115

Pružne građevine d.o.o., Međimurska 4, 10 000 ZAGREB

tel: +385 1 3702 301, 385 1 3909 310 fax: +385 1 4577 726





## **PRUŽNE GRAĐEVINE**

Međimurska 4, 10 000 ZAGREB

e-mail: prg@prg.hr web: www.prg.hr

### **3.2. Jamstvo za uredno ispunjenje ugovora/narudžbenice za slučaj povrede ugovornih obveza**

Odabrani je Ponuditelj dužan dostaviti jamstvo za uredno ispunjenje ugovora/narudžbenice za slučaj povrede ugovornih obveza u iznosu 10% ugovorenog iznosa bez PDV-a, s rokom valjanosti do ispunjenja ugovornih obveza, najkasnije u roku 15 (petnaest) dana od dana stupanja ugovora/narudžbenice na snagu u obliku:

- bankarske garancije na poziv koja mora biti neopoziva, bezuvjetna, plativa na „prvi poziv“ i „bez prigovora“. Na bankarskoj garanciji mora biti naznačena svrha izdavanja te rok valjanosti koji ne smije biti kraći od roka ispunjenja ugovornih obveza.

ili

- obična ili bjanko zadužnica potvrđena/solemnizirana kod javnog bilježnika sukladno odredbama Ovršnog zakona.

Jamstvo za uredno ispunjenje ugovora za slučaj povrede ugovornih obveza mora glasiti na Naručitelja: PRUŽNE GRAĐEVINE d.o.o., Međimurska 4, 10000 Zagreb, OIB: 34601781192.

Umjesto dostavljanja bankarske garancije na poziv ili obične ili bjanko zadužnice ponuditelj ima mogućnost dati novčani polog u traženom iznosu. Novčani polog uplaćuje se na račun (IBAN) Naručitelja HR8123600001102394115, Naziv banke: Zagrebačka banka, Hrvatska, BIC/Swift broj banke: ZABHR2X, pod svrhom plaćanja potrebno je navesti da se radi o jamstvu za uredno ispunjenje ugovora/narudžbenice, navesti evidencijski broj nabave/broj ugovora/broj narudžbenice za koji se dostavlja novčani polog. U tom slučaju ponuditelj je dokaz o uplati novčanog pologa dužan dostaviti u roku određenom za dostavu bankarske garancije na poziv ili obične ili bjanko zadužnice.

Ukoliko se nad gospodarskim subjektom otvori predstečajni postupak, dužan je o nastupu te okolnosti odmah obavijestiti Naručitelja.

Gospodarski subjekt je suglasan da će u tom slučaju umjesto dostavljenog jamstva u obliku obične ili bjanko zadužnice dostaviti jamstvo koje Naručitelj može bezuvjetno naplatiti i to: bankarsku garanciju ili novčani polog.

Ukoliko gospodarski subjekt isto nije u mogućnosti učiniti, Naručitelj ima pravo jednostranog raskida ugovora/narudžbenice bez naknade štete Ponuditelju.

Društvo upisano u sudski registar Trgovačkog suda u Zagrebu MBS: 080416334, OIB: 34601781192, MB: 1601636

Predsjednik Uprave: Pero Semren, dipl. ing. prom.

Članovi Uprave: Zvonko Perčin, dipl. ing. građ.; Željko Mihaljević, dipl. ing. prom.

Temeljni kapital: 63.898.200,00 kn.

Poslovna banka: Zagrebačka banka d.d., Zagreb, Trg bana Josipa Jelačića 10, IBAN: HR8123600001102394115

Pružne građevine d.o.o., Međimurska 4, 10 000 ZAGREB

tel: +385 1 3702 301, 385 1 3909 310 fax: +385 1 4577 726





## PRUŽNE GRAĐEVINE

Međimurska 4, 10 000 ZAGREB

e-mail: prg@prg.hr web: www.prg.hr

### 3.3. Jamstvo za otklanjanje nedostataka u jamstvenom roku

Jamstvo za otklanjanje nedostataka u jamstvenom roku ugovara se u visini 10% ugovorenog iznosa (bez PDV-a) s rokom valjanosti jamstva do isteka jamstvenog roka uvećano za 30 dana, a dostavlja se najkasnije u roku 8 dana od isporuke robe, odnosno zapisnika o prijemu robe u jednom od navedenih oblika:

- bankarska garancija na poziv koja mora biti neopoziva, bezuvjetna, plativa na „prvi poziv“ i „bez prigovora“. Na bankarskoj garanciji mora biti naznačena svrha izdavanja te rok valjanosti do isteka jamstvenog roka uvećano za 30 dana.

ili

- obične ili bjanko zadužnice potvrđene/solemnizirane kod javnog bilježnika sukladno odredbama Ovršnog zakona.

Jamstvo za otklanjanje nedostataka u jamstvenom roku mora glasiti na Naručitelja ( PRUŽNE GRAĐEVINE d.o.o., Međimurska 4, 10 000 Zagreb, OIB: 34601781192 ).

Ukoliko se ugovor ispunjava sukcesivno, jamstvo za otklanjanje nedostataka u jamstvenom roku dostavlja se najkasnije u roku od 8 (osam) dana nakon svake isporuke ukoliko je vrijednost pojedine isporuke jednaka ili veća od 20.000,00 kn i to u visini 10% vrijednosti pojedine isporuke.

Umjesto dostavljanja bankarske garancije na poziv ili obične ili bjanko zadužnice ponuditelj ima mogućnost dati novčani polog u traženom iznosu. Novčani polog uplaćuje se na račun (IBAN) Naručitelja HR8123600001102394115, Naziv banke: Zagrebačka banka d.d., Zagreb, Hrvatska, Trg bana Josipa Jelačića 10, BIC/Swift broj banke: ZABAHR2X, pod svrhom plaćanja potrebno je navesti da se radi o jamstvu za otklanjanje nedostataka u jamstvenom roku, navesti evidencijski broj nabave/broj ugovora za koji se dostavlja novčani polog. U tom slučaju ponuditelj je dokaz o uplati novčanog pologa dužan dostaviti u roku određenom za dostavu bankarske garancije na poziv ili obične ili bjanko zadužnice. Ukoliko se nad gospodarskim subjektom otvori predstečajni postupak, dužan je o nastupu te okolnosti odmah obavijestiti Naručitelja.

Ponuditelj je suglasan da će u tom slučaju umjesto dostavljenog jamstva u obliku obične ili bjanko zadužnice dostaviti jamstvo koje Naručitelj može bezuvjetno naplatiti i to: bankarsku garanciju ili novčani polog.

**Jamstveni rok iznosi 24 mjeseca od dana primopredaje robe, što se utvrđuje Zapisnikom o primopredaji.**

Društvo upisano u sudski registar Trgovačkog suda u Zagrebu MBS: 080416334, OIB: 34601781192, MB: 1601636

Predsjednik Uprave: Pero Semren, dipl. ing. prom.

Članovi Uprave: Zvonko Perčin, dipl. ing. građ.; Željko Mihaljević, dipl. ing. prom.

Temeljni kapital: 63.898.200,00 kn.

Poslovna banka: Zagrebačka banka d.d., Zagreb, Trg bana Josipa Jelačića 10, IBAN: HR8123600001102394115

Pružne građevine d.o.o., Međimurska 4, 10 000 ZAGREB

tel: +385 1 3702 301, 385 1 3909 310 fax: +385 1 4577 726





## PRUŽNE GRAĐEVINE

Međimurska 4, 10 000 ZAGREB

e-mail: prg@prg.hr web: www.prg.hr

### 4. NAČIN I ROK ZA DOSTAVU PONUDE

- Rok za dostavu ponuda je do **30.11.2021.** god. do **12:30 sati (kada će biti održano javno otvaranje ponuda)** na adresi Trg Francuske Republike 13, 10000 Zagreb.
- Otvaranju mogu prisustvovati ovlašteni predstavnici ponuditelja.
- Ponudu dostavite u zatvorenoj omotnici s naznakom: « NE OTVARAJ ! PONUDA ZA PN 101/512/21 »

Ponude koje ne sadrže tražene podatke i one pristigle nakon roka bez obzira na način dostave navedenog ovim upitom neće se uzeti u razmatranje.

Na ovaj postupak ne primjenjuje se Zakon o javnoj nabavi.

Kriterij za odabir ponude je ekonomski najpovoljnija ponuda sa stajališta Naručitelja.

Za odabir ponude je dovoljna jedna (1) pristigla ponuda, koja udovoljava svim traženim zahtjevima i uvjetima naručitelja.

Podaci o zaprimljenim ponudama, ponuditeljima i broju ponuda tajni su do objave Odluke o odabiru. Naručitelj zadržava pravo poništiti ovaj postupak nabave u bilo kojem trenutku, odnosno ne odabirati niti jednu ponudu, a sve bez ikakvih obveza ili naknada bilo koje vrste prema ponuditeljima.

Naručitelj će izvršiti pregled, ocjenu i rangiranje dostavljenih ponuda u razumnom roku te pisanu obavijest o rezultatima nabave (o odabiru najpovoljnije ponude ili poništenju postupka nabave) dostaviti svim ponuditeljima.

SLUŽBA NABAVE

Mirta Murgić



Društvo upisano u sudski registar Trgovačkog suda u Zagrebu MBS: 080416334, OIB: 34601781192, MB: 1601636

Predsjednik Uprave: Pero Semren, dipl. ing. prom.

Članovi Uprave: Zvonko Perčin, dipl. ing. građ.; Željko Mihaljević, dipl. ing. prom.

Temeljni kapital: 63.898.200,00 kn.

Poslovna banka: Zagrebačka banka d.d., Zagreb, Trg bana Josipa Jelačića 10, IBAN: HR8123600001102394115

Pružne građevine d.o.o., Međimurska 4, 10 000 ZAGREB

tel: +385 1 3702 301, 385 1 3909 310 fax: +385 1 4577 726

## TEHNIČKE SPECIFIKACIJE ZA HRASTOVE MOSNE PRAGOVE

### 1. OPĆI TEHNIČKI UVJETI

Ponuđeni hrastovi impregnirani pragovi moraju u svemu zadovoljiti niže navedene tehničke specifikacije, koje su u skladu s navedenim pripadajućim normama, kao i dopunskim zahtjevima Naručitelja.

Hrastovi impregnirani pragovi moraju biti proizvedeni odgovarajućom tehnologijom koja omogućuje postizanje tražene kvalitete.

Isporučitelj može ponuditi bilo kakav dopunski tehnički opis za koji zaključi da je potreban. Odobrenje te dokumentacije od strane Naručitelja ne oslobađa isporučitelja bilo kakve odgovornosti.

### 2. NORME ZA ISPORUKU KOJIMA MORA UDOVOLJAVATI PROIZVOD

- HRN EN 13145:2001+A1:2011, Oprema za željeznice – željeznički gornji ustroj – drveni pragovi i nosači, dalje u tekstu HRN EN 13145,
- HRN EN 13991:2008, Derivati dobiveni pirolizom ugljena – ulja bazirana na katranu kamenog ugljena: kreozotno ulje - specifikacije i metode ispitivanja,
- DIN 68811 najnovijeg izdanja, Impregniranje željezničkih drvenih pragova kreozotom,
- HRN EN 351-1:2008, Trajnost drva i proizvoda na osnovi drva – masivno drvo tretirano sredstvima za zaštitu drva – klasifikacija penetracije i retencije zaštitnog sredstva,
- HRN EN 351-2:2008, Trajnost drva i proizvoda na osnovi drva – masivno drvo tretirano sredstvima za zaštitu drva – Smjernice za uzorkovanje drva tretiranog zaštitnim sredstvima za analizu,
- HRN 1014-3:2010, Sredstva za zaštitu drva – kreozotno ulje i drvo zaštićeno kreozotnim uljem – metode uzorkovanja i analize – utvrđivanje udjela benzo(a)pirena u kreozotnom ulju,
- HRN EN 1014-4:2010, Sredstva za zaštitu drva – kreozotno ulje i drvo zaštićeno kreozotnim uljem – metode uzorkovanja i analize – utvrđivanje udjela vodotopivih fenola u kreozotnom ulju,
- HRN EN 12490:2010, Trajnost drva i proizvoda od drva – zaštićeno cjelovito drvo – određivanje penetracije i retencije kreozotnog ulja u tretiranom drvu.

### 3. TEMELJNI UVJETI ZA HRASTOVE NEIMPREGNIRANE PRAGOVE

#### 3.1. Vrsta i opći uvjeti kvalitete drvne sirovine, sječa, izrada i skladištenje

Pragovi moraju biti proizvedeni od zdrave i neoštećene oblovine hrasta lužnjaka (*Quercus robur*) i/ili hrasta kitnjaka (*Quercus petraea*), koji udovoljavaju uvjetima iz točke 6.1. norme HRN EN 13145.

U pravilu treba koristiti oblovinu iz zimske sječe, u razdoblju od 15. listopada do 15. ožujka, kada vegetacija miruje. Mjesto sječe mora biti navedeno u ponudi.

Između sječe hrastovih stabala i piljenja pragova smije proći maksimalno 14 mjeseci.

Pragovi se obavezno izrađuju piljenjem u pilani, a prigodom izrade moraju se u potpunosti očistiti od kore, kvrga, piljevine i stranih tvari. Ne smiju se upotrebljavati deformirani dijelovi stabala, dijelovi stabala oštećenih gromom ili požarom, dijelovi stabla srušeni vjetrom, snijegom ili ledom, te stabla iz zagađenih i radioaktivnih šuma. Pragovi se na sušenje moraju staviti najkasnije do kraja svibnja.

Pragovi se mogu izrađivati i od stabala srušenih prije dvije godine, ali u tom slučaju bjeljika mora biti potpuno skinuta.



Pragovi se na skladištu moraju slagati u zračna vitla uzdignuta iznad tla i izložiti prirodnom sušenju, na način da se međusobno ne oslanjaju u zoni ležišta tračnica, sukladno normi DIN 68811.

Naručitelj zadržava pravo provjere mjesta i datuma sječe, provjeru skladištenja pragova, ispitivanje podrijetla i kvalitete drveta.

### **3.2. Oblik, mjere i dopuštena odstupanja**

Pragovi moraju biti ravni, s međusobno okomitim stranicama i pravilnim pravokutnim poprečnim presjekom, uz dopuštena odstupanja od pravokutnoga oblika samo na gornjoj plohi.

Duljina pragova u prosušenom stanju treba biti u skladu sa specifikacijom naručitelja.

Poprečni presjek pragova mora odgovarati obliku iz norme HRN EN 13145 (slika 8).

Dopuštena odstupanja od propisanih mjera u prosušenom stanju moraju biti u skladu s normom HRN EN 13145, točka 5.3.

### **3.3. Zahtjevi s obzirom na zdravost (dopuštene pogreške) i propisanu kvalitetu neimpregniranih pragova**

Gore navedeni zahtjevi moraju biti u skladu s normom HRN EN 13145, točka 6.2., tablica 2, za obilježja koja se odnose na europsko tvrdo drvo hrast i uz dodatne uvjete:

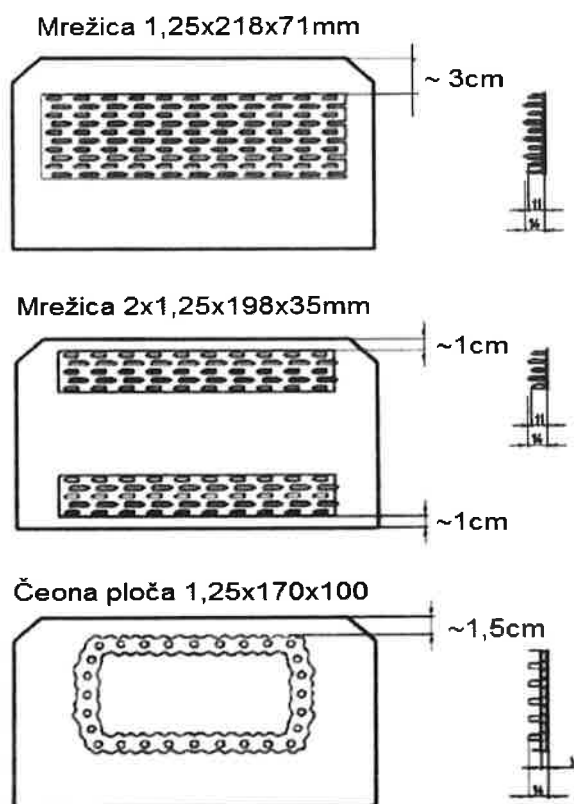
- dopušteno odstupanje u vertikalnoj ravnini od osi praga po visini smije biti najviše 0,18%, mjereno na ukupnoj duljini praga (bow, slika 4 iz HRN EN 13145),
- dopušteno odstupanje u horizontalnoj ravnini od osi praga po širini smije biti najviše 0,8%, mjereno na ukupnoj duljini praga (spring, slika 3 iz HRN EN 13145),
- zakrivljenost (uvijenost) praga na ukupnoj duljini može biti najviše 0,3% (twist, slika 6 iz HRN EN 13145),
- radijalne pukotine dopuštene su do 250 mm od krajeva praga, pri čemu širina pukotine na krajevima praga smije biti najviše 5 mm
- sunčeve pukotine dopuštene su na gornjoj plohi praga pod uvjetom da nisu povezane, pri čemu duljina smije biti najviše 700 mm, širina najviše 3 mm, a dubina najviše 20 mm
- srednja mušičavost dopuštena je do maksimalno 5% od ukupno isporučene količine pragova
- srednje bušotine od insekata (crvotočnost) dopuštene su, ali samo izvan zone ležišta tračnice do maksimalno 5% od ukupno isporučene količine pragova
- nije dopuštena: okružljivost, paljivost, urasla kora, zimotrenost, usukanost vlakana, trule kvrge, trulež, horizontalne pukotine, ružavost (smeđenje) i dvostruka bjelika.

### **3.4. Zaštita od pucanja**

Pragovi moraju na odgovarajući način biti zaštićeni od pucanja. Zaštitu od pucanja pragova treba izvesti pocinčanim mrežastim okovima koji se zabijaju na čela pragova prije impregnacije (slika 1). Postavljanje mrežastih okova je dopušteno kada drvo nije smrznuto. Za materijal koji se koristi za mrežaste okove treba priložiti atest proizvođača.

Mrežasti okovi mogu biti:

- mrežice dimenzija 1,25x218x71 mm, moraju imati 600 g po pragu (svaka strana praga 300 g)
- mrežice dimenzija 2x1,25x198x35 mm, moraju imati 600 g po pragu (svaka strana praga 300 g)
- čeone ploče dimenzija 1,25x170x100 mm, moraju imati 350 g po pragu (svaka strana praga po 175 g)



Slika 1

### 3.5. Tehnički pregled neimpregniranih pragova

Tehnički pregled neimpregniranih pragova, obavljaju ovlaštene stručne osobe Naručiitelja na teret troškova Isporučiitelja pragova.

Isporučiitelj pragova treba poslati obavijest o spremnosti pragova za pregled, ukoliko su zadovoljene sve tehničke specifikacije. Isporučiitelj treba pripremiti svu tehničku dokumentaciju te ju predati ovlaštenim stručnim osobama Naručiitelja prije pregleda.

Pregled neimpregniranih pragova treba izvršiti na način da se pragovi pregledaju pojedinačno, a oni pragovi koji zadovoljavaju označe se prijamnim čekićem na oba čela praga.

Označeni pragovi od strane Naručiitelja ne znače da se Isporučiitelj oslobađa bilo kakve odgovornosti u daljnjem postupku proizvodnje pragova.

Nakon završenog pregleda pragova, ovlaštene stručne osobe Naručiitelja dužne su sastaviti zapisnik o pregledu neimpregniranih pragova.

### 3.6. Prosušenost neimpregniranih pragova prije impregnacije

Samo pragovi označeni prijamnim čekićem i prosušeni mogu ići na impregnaciju. Da bi postigla prosušenost pragova, pragovi se slažu u zračne vitlove uzdignute iznad tla i izlažu prirodnom sušenju.

U izvanrednim slučajevima, ako pragovi moraju biti prije prosušeni (radi impregnacije), u dogovoru i uz odobrenje Naručiitelja, pragovi se mogu sušiti u sušarama.

Mjesto na kojem će se obavljati sušenje pragova mora biti navedeno u ponudi.

U postupku sušenja Isporučiitelj je dužan vršiti preventivnu zaštitu čeonih površina pragova od mikroorganizama, prskanjem ili premazivanjem antiseptičkim pripravkom. U slučaju da se dešava povećani broj raspuklina, pragove je potrebno osigurati raznovrsnim metalnim osiguračima od daljnjeg širenja pukotina.



Pragovi koji su pripremljeni za impregnaciju moraju imati:

- odgovarajuću vlažnost, a dozvoljena je impregnacija kad je srednja vrijednost vlažnosti pragova 22-28%.
- odgovarajuću masu, a dozvoljena je impregnacija kada je prosječna masa pragova manja od 900 kg/m<sup>3</sup>. Na vagonu za impregnaciju potrebno je vaganjem utvrditi prosječnu masu željezničkih pragova prije impregnacije.

#### **4. TEMELJNI UVJETI ZA IMPREGNACIJU GRAĐE**

##### **4.1. Trajnost i zaštita drva**

U postupku proizvodnje i impregnacije pragova moraju biti ispunjeni uvjeti trajnosti i zaštite te kontrola tvorničke proizvodnje u skladu s normom HRN EN 13145, točka 7. i 8.

Hrastovi pragovi impregnirani kreozotom prema ovim tehničkim specifikacijama moraju imati prosječno upijanje kreozota u toleranciji 40±10 kg/m<sup>3</sup>

Potrebno je odrediti upijanje kreozota vaganjem željezničkih pragova prije i nakon impregnacije na vagonu za impregnaciju.

Ako stvarno upijanje kreozota iznosi manje nego je navedeno tolerancijom (30 kg/m<sup>3</sup>) postupak impregnacije treba ponoviti.

##### **4.2. Dopuštena sredstva za impregnaciju**

Sredstva za impregnaciju moraju biti ekološki prihvatljiva u skladu s normama i propisima EU. U ponudi treba specificirati kakvoću sredstva za impregnaciju, njegov kemijski sastav te priložiti odgovarajuće potvrde i ateste iz kojih je vidljivo da dotični proizvod udovoljava zahtjevima iz normi i propisa za primjenu u zemljama EU.

Ponuditelj se mora prilikom provođenja postupka impregnacije, odnosno korištenja sredstva za impregnaciju pridržavati odredbi Zakona o kemikalijama (NN 18/13) i Uredbe (EZ) br. 1907/2006. o registraciji, evaluaciji i ograničavanju kemikalija (REACH), Uredbe (EU) 453/2010, Uredbe Komisije (EZ) 552/2009 o izmjeni Uredbe (EZ) 1907/2006 (REACH) i Provedbene odluke Komisije (EU) 2017/2334 o odgodi isteka odobrenja kreozota za uporabu u biocidnim proizvodima vrste 8, te Zakona o provedbi Uredbe (EU) br. 528/2012 Europskoga parlamenta i Vijeća u vezi sa stavljanjem na raspolaganje na tržištu i uporabi biocidnih proizvoda (NN 39/13, 47/14, 115/18)

U skladu s uvjetima Pravilnika o popisu postojećih aktivnih tvari dopuštenih u biocidnim pripravcima (NN 5/14) i odredbama Direktive 2011/71/EU od 26. srpnja 2011. o izmjeni direktive 98/8/EZ, u skladu s europskom normom EN 13991: 2008 dopuštena je upotreba sredstva pod IUPAC nazivom: kreozot, EINECS br.: 232-287-5, CAS 8001-58-9.

U postupku impregnacije pragova potrebno je koristiti biocidno sredstvo – kreozot tipa C, u skladu s europskom normom EN 13991: 2008 .

Kreozot se smije koristiti samo u uvjetima navedenima u točki 2. u drugome stupcu unosa, br. 31. iz Priloga XVII. Uredbe (EZ) br. 1907/2006 (REACH) odnosno u uvjetima Uredbe EZ br. 552/2009 od 22. lipnja 2009.

Ponuditelj je dužan pribaviti i dati na raspolaganje Naručitelju atestnu dokumentaciju sredstva za impregnaciju, prije početka impregnacije, koja uključuje tehničke podatke o svojstvima sredstva za impregnaciju (sigurnosno-tehnički list), te rezultate ispitivanja u skladu sa zahtjevima prema normi HRN EN 13991:2008, tablica 1, te prilozi A i B, kao i rezultate o ispitivanju sadržaja

benzo(a)pirena u skladu s normom HRN EN 1014-3 i fenola koji se mogu ekstrahirati vodom u koncentraciji ispod 3% masenog udjela u skladu s normom EN 1014-4 najnovijeg izdanja.

Naručitelj zadržava pravo da metodom slučajnog odabira provjeri u neovisnoj ustanovi (laboratoriju) kvalitetu dostavljenog ulja za impregnaciju na trošak Isporučitelja.

U ponudi se obavezno mora navesti naziv sredstva za impregnaciju i svojstva s obzirom na spomenutu tablicu (sadržaj benzo(a)pirena i fenola). U svrhu dokazivanja navedenog ponuditelj je dužan dostaviti certifikat analize kreozotnog ulja proizvođača čiji će sredstvo za impregnaciju koristiti u postupku impregnacije.

#### **4.3. Tehnološki postupak impregnacije**

Pragovi se moraju impregnirati modificiranim jednostrukim Rueppingovim postupkom prilagođenim uporabi sredstva za impregnaciju, a u skladu s normom DIN 68811 najnovijeg izdanja, te prema dijagramu impregnacije iz priloga B.2. ove norme.

U ponudi se obavezno mora navesti mjesto impregnacije, te priložiti tehnička dokumentacija o tehnološkom postupku impregnacije koja uključuje sve relevantne podatke o procesu i dijagram postupka impregnacije, kao i važeće ateste o umjeravanju mjernih uređaja postrojenja za impregnaciju.

Za svaku seriju impregnacije isporučitelj je obavezan dati na raspolaganje naručitelju dokumentaciju o provedbi postupka impregnacije koja uključuje rezultate vaganja pragova prije i poslije impregnacije, ispis podataka o tijeku impregnacije i ispis dijagrama tijekom impregnacije, te rezultate ispitivanja penetracije i retencije zaštitnoga sredstva i kvalitete impregnacije u cjelini, sukladno normi HRN EN 12490:2010.

Prilikom provođenja postupka impregnacije potrebno je postupati sukladno odredbama Pravilnika o popisu postojećih aktivnih tvari dopuštenih u biocidnim pripravcima (NN 5/14), koji je u skladu s odredbama Direktive 2011/71/EU od 26. srpnja 2011. o izmjeni Direktive 98/8/EZ. Sukladno propisanim odredbama potrebno je poduzeti odgovarajuće mjere za ublažavanje rizika radi zaštite radnika, uključujući krajnje korisnike, od izloženosti tijekom obrade drva i rukovanja obrađenim drvetom u skladu s Uredbom (EZ) br. 1907/2006, Uredbe (EU) 2015/830 o izmjeni Uredbe (EZ) br. 1907/2006 i posebnim propisima kojima je uređena zaštita radnika od rizika vezanih uz izloženost kancerogenim ili mutagenim tvarima na radnom mjestu .

#### **4.4. Označavanje pragova**

Svaki prag prije impregnacije mora biti označen oznakom (numeratorom) koja sadrži znak proizvođača i godinu impregniranja. Oznaka se mora nalaziti na kraju praga, cca 10 do 20 cm od čela praga.

U ponudi se mora dostaviti nacrt na kojem će biti vidljive dimenzije i materijal metalne oznake (čavla).

Na svakom impregniranom pragu na čelu praga mora biti vidljivo obilježen žigom ili numeratorom broj šarže.

#### **4.5. Tehnički pregled impregniranih pragova**

Kontrola postupka impregniranja, te tehnički pregled hrastovih impregniranih pragova obavljaju ovlaštene stručne osobe Naručitelja prema ovim tehničkim specifikacijama. Isporučitelj je obavezan omogućiti kontrolu svih faza procesa impregnacije, provedbu ispitivanja uzoraka te dati na uvid svu traženu dokumentaciju vezanu uz sredstva za impregnaciju i postupak impregnacije.

Kontrola penetracije zaštitnog sredstva u impregnirani prag vršit će se vađenjem izvrtaka iz praga Preslerovim svrdlom. Izvrtci se vade na bočnoj strani praga ispod ležišta tračnica i na sredini praga (polovica širine praga). Ako se pokaže potreba za jasnijim pokazateljima penetracije zaštitnog sredstva u impregnirani prag, najviše 0,1 % pragova od ukupne količine ugovorenih pragova može se prepliti.

Impregnirani pragovi moraju biti u skladu s normom HRN EN 13145, točka 6.2., za obilježja koja su navedena u tablici 2, i to za ona obilježja koja se mogu kontrolirati nakon postupka impregnacije primjenjivo na europsko tvrdo drvo hrast i na prag.

U proizvodnom pogonu za impregnaciju mora biti uspostavljen sustav kontrole kvalitete u skladu s normom HRN EN 351-1:2008.

Isporučitelj je dužan sve pragove koji se deformiraju ili popucaju u procesu sušenja i impregnacije nadomjestiti ispravnicima.

Tehnički pregled impregniranih pragova, koji obavljaju ovlaštene stručne osobe Naručitelja, teretit će troškove Isporučitelja pragova.

Konačni proizvod – hrastovi impregnirani pragovi moraju u svemu zadovoljavati kriterije ovih tehničkih specifikacija.

Pregledani pragovi od stručne službe Naručitelja ne znače da se Isporučitelj oslobađa bilo kakve odgovornosti u slučaju da isti ne zadovoljavaju kriterije ovih tehničkih uvjeta, nakon isporuke

Impregnirani pragovi moraju zadovoljavati slijedeće uvjete:

- dopušteno odstupanje u vertikalnoj ravnini od osi praga po visini (progib) smije biti najviše 0,2%, mjereno na ukupnoj duljini praga (bow, slika 4 iz HRN EN 13145),
- dopušteno odstupanje u horizontalnoj ravnini od osi praga po širini smije biti najviše 1,0%, mjereno na ukupnoj duljini praga (spring, slika 3 iz HRN EN 13145),
- zakrivljenost (uvijenost) praga na ukupnoj duljini može biti najviše 0,4% (twist, slika 6 iz HRN EN 13145),

Nakon završenog pregleda pragova, ovlaštene stručne osobe Naručitelja dužne su sastaviti zapisnik o pregledu i kontroli impregniranih drvenih pragova

#### **4.6. Neovisna institucija za ispitivanje kvalitete impregniranih pragova**

Naručitelj zadržava pravo angažiranja neovisne stručne institucije za kontrolu i ispitivanje impregniranih pragova, kada to ocijeni potrebitim.

Troškove rada stručnjaka neovisne institucije snosi Isporučitelj pragova.

#### **4.7. Skladištenje impregniranih pragova**

Impregnirani pragovi skladište se pravilno složeni i izdignuti iznad zemlje na mjestima prikladnim za utovar.

Skladištenje impregniranih pragova treba obaviti sukladno odredbama Pravilnika o popisu postojećih aktivnih tvari dopuštenih u biocidnim pripravcima (NN 5/14), koji je u skladu s odredbama Direktive 2011/71/EU od 26. srpnja 2011. o izmjeni Direktive 98/8/EZ.

### **5. ISPORUKA IMPREGNIRANIH PRAGOVA**

Isporuka impregniranih pragova obavlja se u otvorenim vagonima ili kamionima prema specifikaciji i dinamici isporuke u skladu sa zahtjevom Naručitelja.

## 6. DOKUMENTACIJA

Uz svaku seriju isporučenih pragova, isporučitelj je dužan naručitelju predati cjelokupnu atestnu dokumentaciju o proizvedenim pragovima koja uključuje:

- podatke o količini isporučenih pragova, vremenu isporuke, odredištu na koje se pragovi upućuju i načinu prijevoza,
- podatke o oblovini hrasta iz koje su pragovi proizvedeni (mjesto i vrijeme sječe, način skladištenja oblovine u šumi, vrijeme dopreme oblovine u pilanu)
- podatke o izradi i sušenju neimpregniranih pragova (vrijeme izrade pragova u pilani, način zaštite od pucanja i atesti za materijal koji se koristi za zaštitu od pucanja, način i vremensko trajanje sušenja, dokumenti o tehničkom pregledu neimpregniranih pragova),
- podatke o impregnaciji pragova (atestna dokumentacija o sredstvu za impregnaciju s rezultatima ispitivanja, rezultati provjere prosušenosti pragova prije impregnacije, vrijeme impregnacije, opis tehnološkoga postupka impregnacije, ispis podataka o tijeku impregnacije i ispis dijagrama tijekom impregnacije te rezultate ispitivanja penetracije i retencije zaštitnoga sredstva i kvalitete impregnacije u cjelini),
- podatke o označavanju pragova,
- deklaraciju tretiranog proizvoda sukladno odredbama članka 58. Uredbe 528/2012 o stavljanju na raspolaganje na tržište i uporabi biocidnih proizvoda u pogledu određenih uvjeta za pristup tržištu.
- Ponuditelj mora ponuditi proizvod sukladan odredbama Uredbe komisije (EU) br. 1299/2014 o tehničkoj specifikaciji interoperabilnosti podsustava „infrastrukture“ željezničkog sustava u Europskoj uniji, a u skladu sa „Zakonom o sigurnosti i interoperabilnosti željezničkog sustava“ ( NN broj 82/13, 18/15 i 110/15). Kao dokaz gore navedenog Ponuditelj mora zajedno s ponudom, dostaviti valjanu EZ potvrdu koja je izdana na temelju postupka ocjenjivanja sukladnosti i prikladnosti prema prethodno navedenoj Uredbi komisije.

Sva dokumentacija iz točaka 4.2. i 6. mora biti dostavljena na hrvatskom jeziku i latiničnom pismu te ovjerena od strane ovlaštenog sudskog tumača.

## 7. JAMSTVO

Jamstveni rok je 5 godina od isporuke, tj. sukladno jamstvenom roku proizvođača ukoliko je dulji od 5 godina.

Tehnički uvjeti dani su od strane upravitelja željezničke infrastrukture – HŽ Infrastruktura.