



PRUŽNE GRAĐEVINE

Međimurska 4, 10 000 ZAGREB

e-mail: prg@prg.hr web: www.prg.hr

POSLOVNO PODRUČJE REMONT POZIV ZA DOSTAVU PONUDA EBN 30821

Naš znak: **B.B.4.3.**
P.N. Br.: **101/435/21**
Ur.Br.: **2003-21-1**
EBN: **30821**
Datum **29.09.2021.**

Vrsta postupka nabave: Otvoreni postupak nabave

1. PODACI O PREDMETU NABAVE

Redni broj	Opis predmeta nabave	Jedinica mjere	Količina
1.	Lim krovni „trapez“ L = 3 m	m ²	220
2.	Vijci za pričvršćivanje lima 8x50 mm	kom	3.000
3.	Lim krovni „trapez“ L = 3, 50 m	m ²	60
4.	Lim – sljemenjak L = 4,0 m' prema nacrtu u prilogu	m'	133
5.	Lim – vjetar lajsna L = 3,5 m' prema nacrtu u prilogu	m'	14
6.	Lim – vjetar lajsna L = 3,00 m' prema nacrtu u prilogu	m'	36

Procijenjena vrijednost nabave: 50.000,00 kn bez PDV – a

Osoba zadužena za kontakt: Ivan Arambašić, mob:098/98 05 457, ivan.arambasic@prg.hr

2. SADRŽAJ PONUDE:

PONUĐA treba sadržavati:

1. Jedinичne cijene bez PDV-a **FCA Radilište Rijeka, Milutina Barača 1a**
2. Ukupnu vrijednost ponude
3. Rok isporuke –**22.10.2021.**
4. Uvjete i način plaćanja
5. Opciju ponude (ne kraću od 60 dana)

Društvo upisano u sudski registar Trgovačkog suda u Zagrebu MBS: 080416334, OIB: 34601781192, MB: 1601636

Predsjednik Uprave: Pero Semren, dipl. ing. prom.

Članovi Uprave: Zvonko Perčin, dipl. ing. građ.; Željko Mihaljević, dipl. ing. prom.

Temeljni kapital: 63.898.200,00 kn.

Poslovna banka: Zagrebačka banka d.d., Zagreb, Trg bana Josipa Jelačića 10, IBAN: HR8123600001102394115



Pružne građevine d.o.o., Međimurska 4, 10 000 ZAGREB
tel: +385 1 3702 301, 385 1 3909 310 fax: +385 1 4577 726



PRUŽNE GRAĐEVINE

Međimurska 4, 10 000 ZAGREB

e-mail: prg@prg.hr web: www.prg.hr

3. NAČIN I ROK ZA DOSTAVU PONUDE

- Rok za dostavu ponuda je do **06.10.2021.** god. do **12:00 sati** na adresu Trg Francuske Republike 13, 10000 Zagreb.
- Ponudu dostavite u zatvorenoj omotnici s naznakom: « NE OTVARAJ ! PONUDA ZA PN 101/435/21 »

Ponude koje ne sadrže tražene podatke i one pristigle nakon roka bez obzira na način dostave navedenog ovim upitom neće se uzeti u razmatranje.

Na ovaj postupak ne primjenjuje se Zakon o javnoj nabavi. Naručitelj neće javno otvarati ponude. Kriterij za odabir ponude je ekonomski najpovoljnija ponuda sa stajališta Naručitelja ili najniža cijena.

Za odabir ponude je dovoljna jedna (1) pristigla ponuda, koja udovoljava svim traženim zahtjevima i uvjetima naručitelja.

Podaci o zaprimljenim ponudama, ponuditeljima i broju ponuda tajni su do objave Odluke o odabiru. Naručitelj zadržava pravo poništiti ovaj postupak nabave u bilo kojem trenutku, odnosno ne odabrati niti jednu ponudu, a sve bez ikakvih obveza ili naknada bilo koje vrste prema ponuditeljima.

Naručitelj će izvršiti pregled, ocjenu i rangiranje dostavljenih ponuda u razumnom roku te pisanu obavijest o rezultatima nabave (o odabiru najpovoljnije ponude ili poništenju postupka nabave) dostaviti svim ponuditeljima.

SLUŽBA NABAVE

Božana Bingula

Društvo upisano u sudski registar Trgovačkog suda u Zagrebu MBS: 080416334, OIB: 34601781192, MB: 1601636

Predsjednik Uprave: Pero Semren, dipl. ing. prom.

Članovi Uprave: Zvonko Perčin, dipl. ing. građ.; Željko Mihaljević, dipl. ing. prom.

Temeljni kapital: 63.898.200,00 kn.

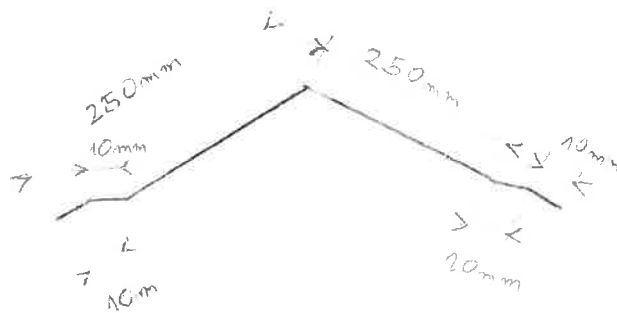
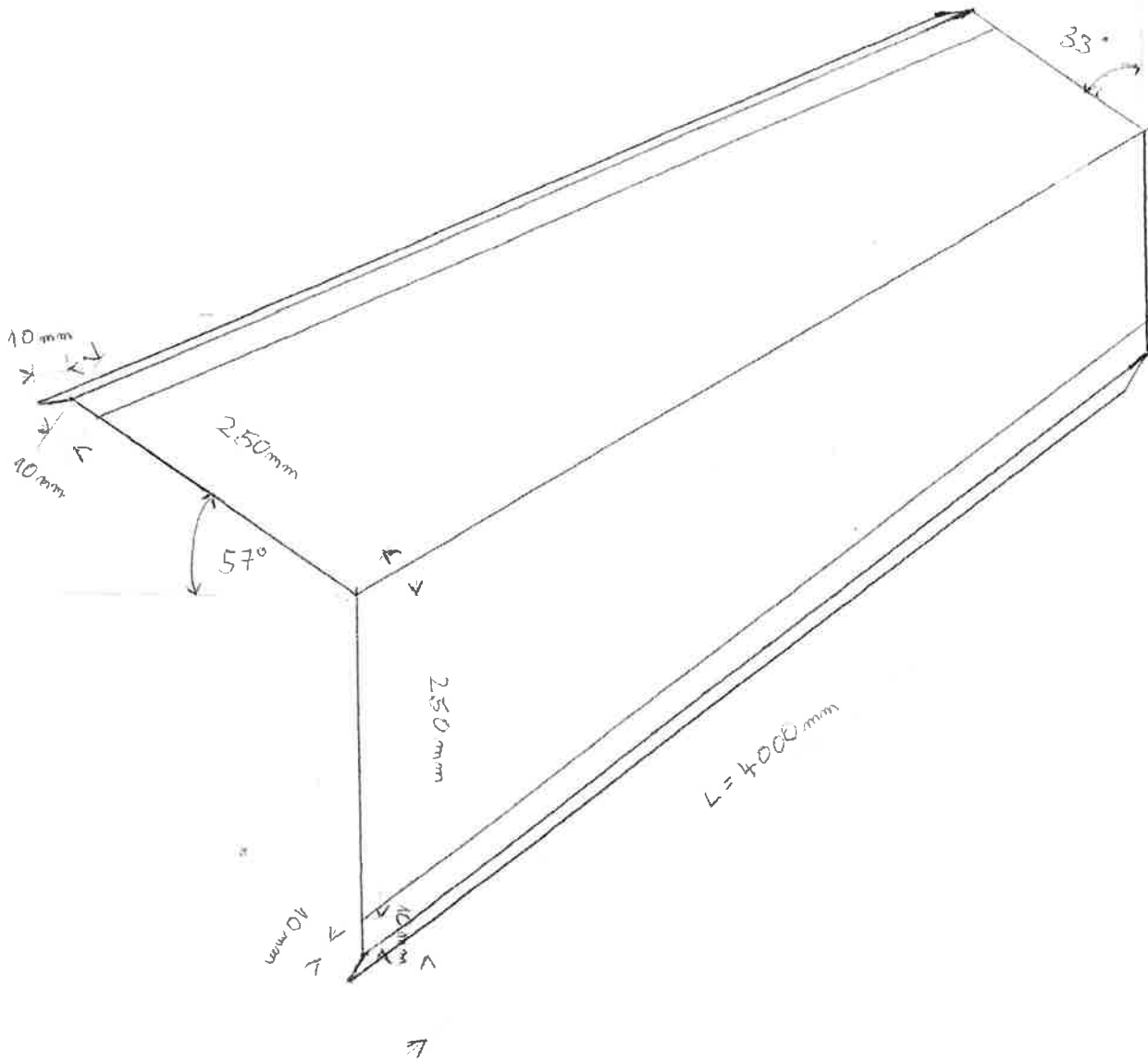
Poslovna banka: Zagrebačka banka d.d., Zagreb, Trg bana Josipa Jelačića 10, IBAN: HR8123600001102394115

Pružne građevine d.o.o., Međimurska 4, 10 000 ZAGREB

tel: +385 1 3702 301, 385 1 3909 310 fax: +385 1 4577 726



SLJEMENJAK



VJETAR LAJSNE

