



PRUŽNE GRAĐEVINE

Međimurska 4, 10 000 ZAGREB

e-mail: prg@prg.hr web: www.prg.hr

POSLOVNO PODRUČJE MEHANIZACIJA POZIV ZA DOSTAVU PONUDA EBN: 30716

Naš znak: N.D.4.3.

EBN: 30716

Datum: 22.09.2021.

Vrsta postupka nabave: Otvoreni postupak nabave

1. PODACI O PREDMETU NABAVE

Redni broj	Opis predmeta nabave	Jedinica mjere	Količina
1.	LEŽAJ (POZICIJA 2.060), STRUCKLISTEN NR; 4642033003	KOM	1
2.	LEŽAJ (POZICIJA 2.020), STRUCKLISTEN NR; 4642033003	KOM	1
3.	KARIKA OSOVINE (POZICIJA 2.070), STRUCKLISTEN NR; 4642033003	KOM	1
4.	PRIRUBNICA PRETVARAČA (POZICIJA 2.080), STRUCKLISTEN NR; 4642033003	KOM	1
NAVEDENI DIJELOVI POTREBNI ZA MJENJAČ ZF 3WG-151, GET.NR; 203, STRUCKLISTEN NR; 4642033003			

NAPOMENA: u prilogu se nalazi pločica proizvođača i crtež sa pozicijama navedenih dijelova.

Osoba zadužena za kontakt: Danijel Kovaček, mob: 099/291 1996, danijel.kovacek@prg.hr

2. SADRŽAJ PONUDE:

PONUDA treba sadržavati:

1. Jedinične cijene bez PDV-a
2. Ukupnu vrijednost ponude **Fca Zaprešić, Kolodvorska BB**
3. Rok isporuke
4. Uvjete i način plaćanja
5. Opciju ponude (ne kraću od 60 dana)

3. NAČIN I ROK ZA DOSTAVU PONUDE

- Rok za dostavu ponuda je do **27.09.2021.** god. do **12:00 sati** na e – mail adresu nikola.duckic@prg.hr

Ponude koje ne sadrže tražene podatke i one pristigle nakon roka bez obzira na način dostave navedenog ovim upitom neće se uzeti u razmatranje.

Na ovaj postupak ne primjenjuje se Zakon o javnoj nabavi. Kriterij za odabir ponude je ekonomski najpovoljnija ponuda sa stajališta Naručitelja ili najniža cijena.

Za odabir ponude je dovoljna jedna (1) pristigla ponuda, koja udovoljava svim traženim zahtjevima i uvjetima naručitelja.

SLUŽBA NABAVE
Nikola Duckić

Društvo upisano u sudski registar Trgovačkog suda u Zagrebu MBS: 080416334, OIB: 34601781192, MB: 1601636

Predsjednik Uprave: Pero Semren, dipl. ing. prom.

Članovi Uprave: Zvonko Perčin, dipl. ing. građ.; Željko Mihaljević, dipl. ing. prom.

Temeljni kapital: 63.898.200,00 kn.

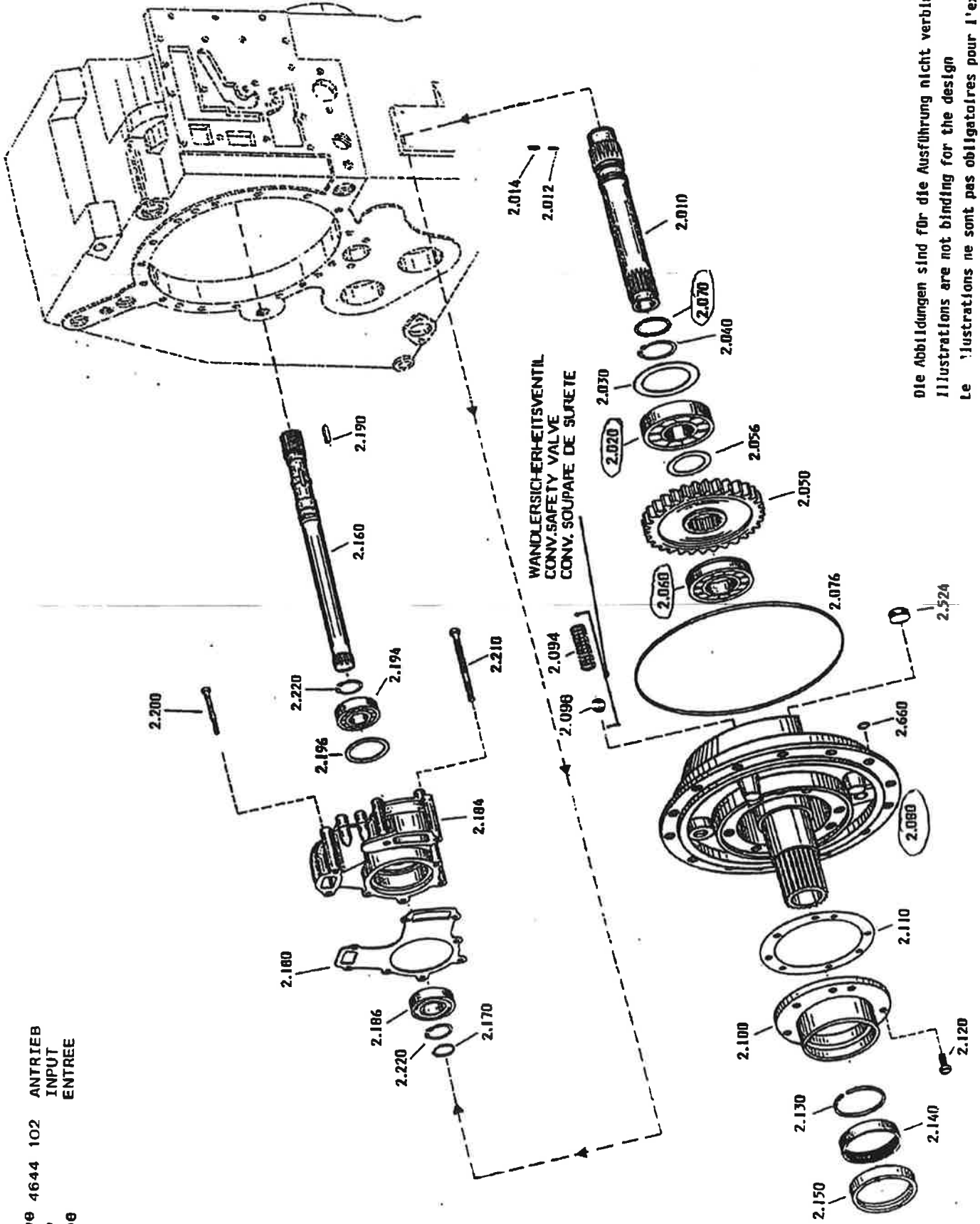
Poslovna banka: Zagrebačka banka d.d., Zagreb, Trg bana Josipa Jelačića 10, IBAN: HR8123600001102394115

Pružne građevine d.o.o., Međimurska 4, 10 000 ZAGREB

tel: +385 1 3702 301, 385 1 3909 310 fax: +385 1 4577 726



Gruppe 4644 102 ANTRIEB
 Group INPUT
 Groupe ENTREE



Die Abbildungen sind für die Ausführung nicht verbindlich
 Illustrations are not binding for the design
 Le illustrations ne sont pas obligatoires pour l'exécution

ZAHNRADFABRIK PASSAU

G.m.b.H.

Passau Grubweg

Baumuster / Getriebe - Nr.



316-151 203

Stücklisten-Nr. Übers.gesam

822033003 4589-1010

SCHALDRUCK (bar)

1642

STUECKL. WANDEL

ZAPFEN