



PRUŽNE GRAĐEVINE

Međimurska 4, 10 000 ZAGREB

e-mail: prg@prg.hr web: www.prg.hr

POSLOVNO PODRUČJE MEHANIZACIJA

POZIV ZA DOSTAVU PONUDA EBN: 30421

Naš znak: N.D.4.3.

EBN: 30421

Datum: 30.08.2021.

Vrsta postupka nabave: Otvoreni postupak nabave

1. PODACI O PREDMETU NABAVE

Redni broj	Opis predmeta nabave	Jedinica mjere	Količina
1.	POPREČNA TRAKA TRANSPORTNA ZA USP 3000 C EP400/3 4/2 2240x500 mm	Kom	4

Napomena: u prilogu se nalazi katalog.

Osoba zadužena za kontakt: Pave Jurjević, mob: 099/604 2499, pave.jurjevic@prg.hr

2. SADRŽAJ PONUDE:

PONUDA treba sadržavati

1. Jedinične cijene bez PDV-a fca Zaprešić, Kolodvorska BB
2. Ukupnu vrijednost ponude
3. Rok isporuke
4. Uvjete i način plaćanja
5. Opciju ponude (ne kraću od 60 dana)

3. NAČIN I ROK ZA DOSTAVU PONUDE

Rok za dostavu ponuda je do **02.09.2021.** god. do **12:00 sati** na e – mail adresu: nikola.duckic@prg.hr

Ponude koje ne sadrže tražene podatke i one pristigle nakon roka bez obzira na način dostave navedenog ovim upitom neće se uzeti u razmatranje.

Na ovaj postupak ne primjenjuje se Zakon o javnoj nabavi. Kriterij za odabir ponude je ekonomski najpovoljnija ponuda sa stajališta Naručitelja ili najniža cijena.

Za odabir ponude je dovoljna jedna (1) pristigla ponuda, koja udovoljava svim traženim zahtjevima i uvjetima naručitelja.

SLUŽBA NABAVE
Nikola Duckić

Društvo upisano u sudski registar Trgovačkog suda u Zagrebu MBS: 080416334, OIB: 34601781192, MB: 1601636

Predsjednik Uprave: Pero Semren, dipl. ing. prom.

Članovi Uprave: Zvonko Perčin, dipl. ing. građ.; Željko Mihaljević, dipl. ing. prom.

Temeljni kapital: 63.898.200,00 kn.

Poslovna banka: Zagrebačka banka d.d., Zagreb, Trg bana Josipa Jelačića 10, IBAN: HR8123600001102394115

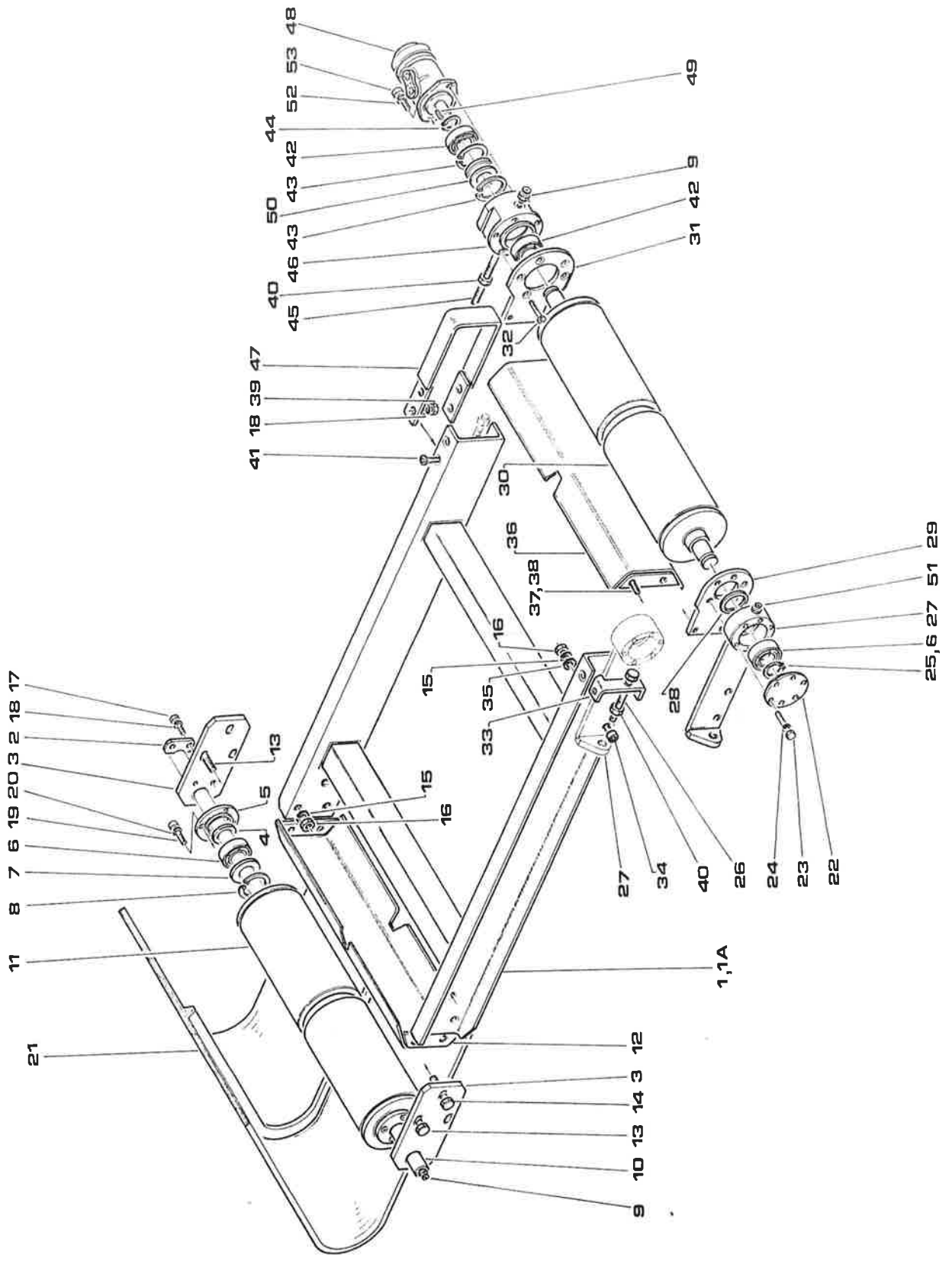
Pružne građevine d.o.o., Međimurska 4, 10 000 ZAGREB

tel: +385 1 3702 301, 385 1 3909 310 fax: +385 1 4577 726



Teil	Stk.	Benennung	Bestell - Nummer
1	1	Rahmen	3000.03.432 C
1a	1	Rahmen	3000.03.431 C
2	2	Sicherungsblech	3000.03.440 C
3	4	Lagerplatte	3000.03.429 C
4	4	Filzstreifen	5 x 5
5	4	Lagerdeckel	3000.03.427 C
6	6	Pendelkugellager	1306
7	4	Dichtscheibe	3000.03.430 C
8	4	Sicherungsring	J 72 x 2,5 DIN 472
9	6	Schmiernippel	MP 1 R 1/4"
10	2	Trommelachse	3000.03.428 C
11	2	Umlenktrommel	3000.03.416 C
12	2	Abstreifer, innen	3000.03.435 C
13	12	Sechskantschraube	M 12 x 35 DIN 931 - 8 G
14	4	Sechskantschraube	M 12 x 30 DIN 931 - 8 G
15	20	Federring	B 12 DIN 127
16	16	Sechskantmutter	M 12 DIN 934 - 6S
17	4	Sechskantschraube	M 10 x 20 DIN 933
18	16	Federring	B 10 DIN 127
19	8	Innensechskantschraube	M 6 x 20 DIN 912
20	8	Federring	6 DIN7980
21	2	Förderbandgurt	endlos 500 breit x 2240
22	2	Lagerdeckel	3000.03.426 C
23	12	Sechskantschraube	M 6 x 55 DIN 931
24	12	Federring	B 6 DIN 127
25	2	Sicherungsring	A 45 x 1,75 DIN 471
26	2	Spannschraube	3000.03.434 C
27	1	Spannlager	3000.03.424 C/sp
27a	1	Spannlager	3000.03.424 C
28	2	Filzstreifen	5 x 5
29	2	Lasche	3000.03.438 C
30	2	Antriebstrommel	3000.03.465 C
31	2	Lasche	3000.03.439 C
32	12	Senkschraube m. Innensechskant	M 6 x 15 DIN 7991
33	1	Bügel	3000.03.433 C/sp
33a	1	Bügel	3000.03.433 C
34	4	Innensechskantschraube	M 12 x 35 DIN 912
35	4	Scheibe	12 DIN 1440
36	2	Abstreifer, außen	3000.03.436 C
37	4	Sechskantschraube	M 8 x 12 DIN 933
38	4	Federring	B 8 DIN 127
39	12	Sechskantmutter	M 10 DIN 934
40	4	Sechskantmutter	M 16 DIN 934
41	12	Senkschraube m. Innensechskant	M 10 x 25 DIN 7991
42	4	Rillenkugellager	6009 Z
43	4	Sicherungsring	J 75 x 2,5 DIN 472
44	2	Sicherungsring	A 30 x 1,5 DIN 471
45	2	Spannschraube	3000.03.441 C
46	2	Spannlagergehäuse	3000.03.425 C
47	2	Führungsbügel	3000.03.437 C
48	2	Torqmotor	MAC 24
49	2	Scheibenfeder	1/4"
50	2	Flansch	3000.03.466
51	8	Innensechskantschraube	3/8 - 16 x 30, lg.
52	8	Federring	10 DIN 7980

PBR 100 V.H
 Querförderband u. Antrieb
 Conveyor belt and drive
 CRW 400 1930





ERSATZTEILKATALOG

Spare Parts Catalogue
Catalogue de Pièces de Rechange

15-MAI-86

BLATT 1 *14628

GRUPPE : PBR100VIH QUERFOERDERBAND UND ANTRIEB*CRW400.1930
CONVEYOR BELT AND DRIVE

POS	TEILE-NR./PART NO.	BENENNUNG/DESCRIPTION	MENGE/QUANTITY.	P./LINE
1	**3000.03.432C	RAHMEN	1	1
1A	**3000.03.431C	RAHMEN	1	2
2	3000.03.440C	SICHERUNGSBLECH	1	3
3	3000.03.429C	LAGERPLATTE	2	4
4	F19(6X5X165)	FILZSTREIFEN	2	5
5	3000.03.427C	LAGERDECKEL	2	6
6	1306	PENDELKUGELLAGER	2	7
7	3000.03.430C	DICHTRING	2	8
8	I72DIN472	SICHERUNGSRING	2	9
9	R1/4ZDIN3404-M1	SCHMIERNIPPEN-FLACH	3	10
10	3000.03.428C	TROMMELACHSE	1	11
11	3000.03.416C	UMLENKTROMMEL	1	12
12	3000.03.435C	ABSTREIFER INNEN	1	13
13	M12X33DIN931-10.9	SKT.SCHRAUBE	4	14
14	M12X33DIN931-10.9	SKT.SCHRAUBE	2	15
15	B12DIN1980	FEDERRING	8	16
16	M12DIN934-8	SKT.MUTTER-	8	17
17	M10X20DIN933-8.8	SKT.SCHRAUBE-	2	18
18	B10DIN1980	FEDERRING	2	19
19	M6X20DIN912-8.8	I-SCHRAUBE-	8	20
20	GDIN7980	FEDERRING	8	21
21	**5002EP125-3+19-2130M.FK	FOERDERBANDGURT	1	22
22	3000.03.426C	LAGERDECKEL	1	23
23	M6X55DIN931-8.8	SKT.SCHRAUBE	6	24
24	B6DIN1980	FEDERRING	6	25
25	A30DIN471	SICHERUNGSRING	1	26
26	3000.03.434C	SPANNSCHRAUBE	1	27
27	3000.03.424CWIEGEZ.	SPANNLAGER	1	28
27	3000.03.424CSPGL.	SPANNLAGER	1	29
28	5X5X165	FILZSTREIFEN	1	30



ERSATZTEILKATALOG

Spare Parts Catalogue
Catalogue de Pièces de Rechange

15-MAI-86

BLATT 2 *14628

GRUPPE : PBR100VIH QUERFOERDERBAND UND ANTRIEB*CRW400.1930
CONVEYOR BELT AND DRIVE

POS	TEILE-NR./PART NO.	BENENNUNG/DESCRIPTION	MENGE/QUITY.	P./LINE
29	3000.03.438C	LASCHE	1	31
30	**CRW400.1931	ANTRIEBSTROMMEL	1	32
31	3000.03.438C	LASCHE	1	33
32	M6X16DIN7991-8.8	SENKSCHRAUBE	6	34
33	3000.03.433CWIEGEZ	BUEGEL	1	35
33	3000.03.433CSPGL.	BUEGEL	1	36
34	M12X35DIN912-8.8	I-SCHRAUBE-	2	37
35	12DIN1440	SCHEIBE	2	38
36	**3000.03.436C	ABSTREIFER	1	39
37	M8X12DIN933-8.8	SKT.SCHRAUBE-	4	40
38	B8DIN1980	FEDERRING	4	41
39	M10DIN934-8	SKT.MUTTER-	6	42
40	M16DIN934-8	SKT.MUTTER-	1	43
41	M10X25DIN7991-8.8	SENKSCHRAUBE	6	44
42	6009Z	RILLENKUGELLAGER	2	45
43	I75DIN472	SICHERUNGSRING	2	46
44	A45DIN471	SICHERUNGSRING	1	47
45	3000.03.441C	SPANNSCHRAUBE	1	48
46	3000.03.425C	SPANNLAGEGEHAEUSE	1	49
47	3000.03.437C	FUEHRUNGSBUEGEL	1	50
48	HY900N200	DANFOSS-MOTOR	1	51
49	ABX7X35DIN6885	PASSFEDER	1	52
50	800.03.246	FUELLRING	1	53
51	R1/8ZDIN71412-H1	SCHMIERNIPPEL SPITZ	1	54
52	M12X40DIN931-8.8	SKT.SCHRAUBE	2	55
53	B12DIN1980	FEDERRING	2	56
	ENDE KRUMP			