



## PRUŽNE GRAĐEVINE

Međimurska 4, 10 000 ZAGREB

e-mail: prg@prg.hr web: www.prg.hr

### POSLOVNO PODRUČJE BIČK

### POZIV ZA DOSTAVU PONUDA EBN 30293

Naš znak: **B.B.4.3.**

P.N. Br.: **101/376/21**

Ur.Br.: **1788-21-1**

EBN: **30293**

Datum: **16.08.2021.**

Vrsta postupka nabave: Otvoreni postupak nabave

#### 1. PODACI O PREDMETU NABAVE

Redni broj	Opis predmeta nabave	Jed. mjere	Količina
1.	Magnezitni lonac ( prema nacrtu u prilogu 2. )	kom	500
2.	Magnezitna cjevčica ( prema nacrtu u prilogu 3. )	kom	3000

**NAPOMENA:** Uz ponudu obavezno priložiti atest o kvaliteti ( fizikalno-kemijska svojstva )  
Dimenzije traženog materijala moraju odgovarati nacrtu u prilogima

Procijenjena vrijednost nabave: 130.000,00 kn bez PDV - a

Osoba zadužena za kontakt: Josip Grdešić, mob:099/4226 596, [jospig.grdesic@prg.hr](mailto:jospig.grdesic@prg.hr)

#### 2. SADRŽAJ PONUDE:

**PONUDA treba sadržavati:**

1. Jedinične cijene bez PDV-a, fca Zaprešić, Kolodvorska bb
2. Ukupnu vrijednost ponude
3. Rok isporuke: **30-40 dana od primitka narudžbenice**
4. Uvjete i način plaćanja
5. Opciju ponude ( ne kraću od 60 dana)

#### 3. NAČIN I ROK ZA DOSTAVU PONUDE

- Rok za dostavu ponuda je do **23.08.2021.** god. do **12:00 sati** (na adresi Trg Francuske Republike 13, 10000 Zagreb).
- Ponudu dostavite u zatvorenoj omotnici s naznakom: **« NE OTVARAJ ! PONUDA ZA PN 101/376/21 »**

Društvo upisano u sudski registar Trgovačkog suda u Zagrebu MBS: 080416334, OIB: 34601781192, MB: 1601636

Predsjednik Uprave: Pero Semren, dipl. ing. prom.

Članovi Uprave: Zvonko Perčin, dipl. ing. građ.; Željko Mihaljević, dipl. ing. prom.

Temeljni kapital: 63.898.200,00 kn.

Poslovna banka: Zagrebačka banka d.d., Zagreb, Trg bana Josipa Jelačića 10, IBAN: HR8123600001102394115



Pružne građevine d.o.o., Međimurska 4, 10 000 ZAGREB

tel: +385 1 3702 301 , 385 1 3909 310 fax: +385 1 4577 726

Ponude koje ne sadrže tražene podatke i one pristigle nakon roka bez obzira na način dostave navedenog ovim upitom neće se uzeti u razmatranje.

Na ovaj postupak ne primjenjuje se Zakon o javnoj nabavi. Naručitelj neće javno otvarati ponude. Kriterij za odabir ponude je ekonomski najpovoljnija ponuda sa stajališta Naručitelja ili najniža cijena.

Za odabir ponude je dovoljna jedna (1) pristigla ponuda, koja udovoljava svim traženim zahtjevima i uvjetima naručitelja.

Podaci o zaprimljenim ponudama, ponuditeljima i broju ponuda tajni su do objave Odluke o odabiru. Naručitelj zadržava pravo poništiti ovaj postupak nabave u bilo kojem trenutku, odnosno ne odabrati niti jednu ponudu, a sve bez ikakvih obveza ili naknada bilo koje vrste prema ponuditeljima.

Naručitelj će izvršiti pregled, ocjenu i rangiranje dostavljenih ponuda u razumnom roku te pisanu obavijest o rezultatima nabave (o odabiru najpovoljnije ponude ili poništenju postupka nabave) dostaviti svim ponuditeljima.

SLUŽBA NABAVE

Božana Bingula



Društvo upisano u sudski registar Trgovačkog suda u Zagrebu MBS: 080416334, OIB: 34601781192, MB: 1601636  
Predsjednik Uprave: Pero Semren, dipl. ing. prom.  
Članovi Uprave: Zvonko Perčin, dipl. ing. građ.; Željko Mihaljević, dipl. ing. prom.  
Temeljni kapital: 63.898.200,00 kn.  
Poslovna banka: Zagrebačka banka d.d., Zagreb, Trg bana Josipa Jelačića 10, IBAN: HR8123600001102394115

Pružne građevine d.o.o., Međimurska 4, 10 000 ZAGREB  
tel: +385 1 3702 301 , 385 1 3909 310 fax: +385 1 4577 726

## Prilog 1.

**Magnezitni lonac** mora biti izrađen od visokovatrostralnog magnezitnog materijala s min. 97% magnezij oksida za što treba biti izdan atest o kvaliteti sukladno normama ISO 10058, EN 993-1, EN 993-5, EN 993-8.

**Magnezitna cjevčica** mora biti izrađen od visokovatrostralnog magnezitnog materijala s min. 97% magnezij oksida za što treba biti izdan atest o kvaliteti sukladno normama ISO 10058, EN 993-1, EN 993-5, EN 993-8.

Okvirni kemijski sastav:

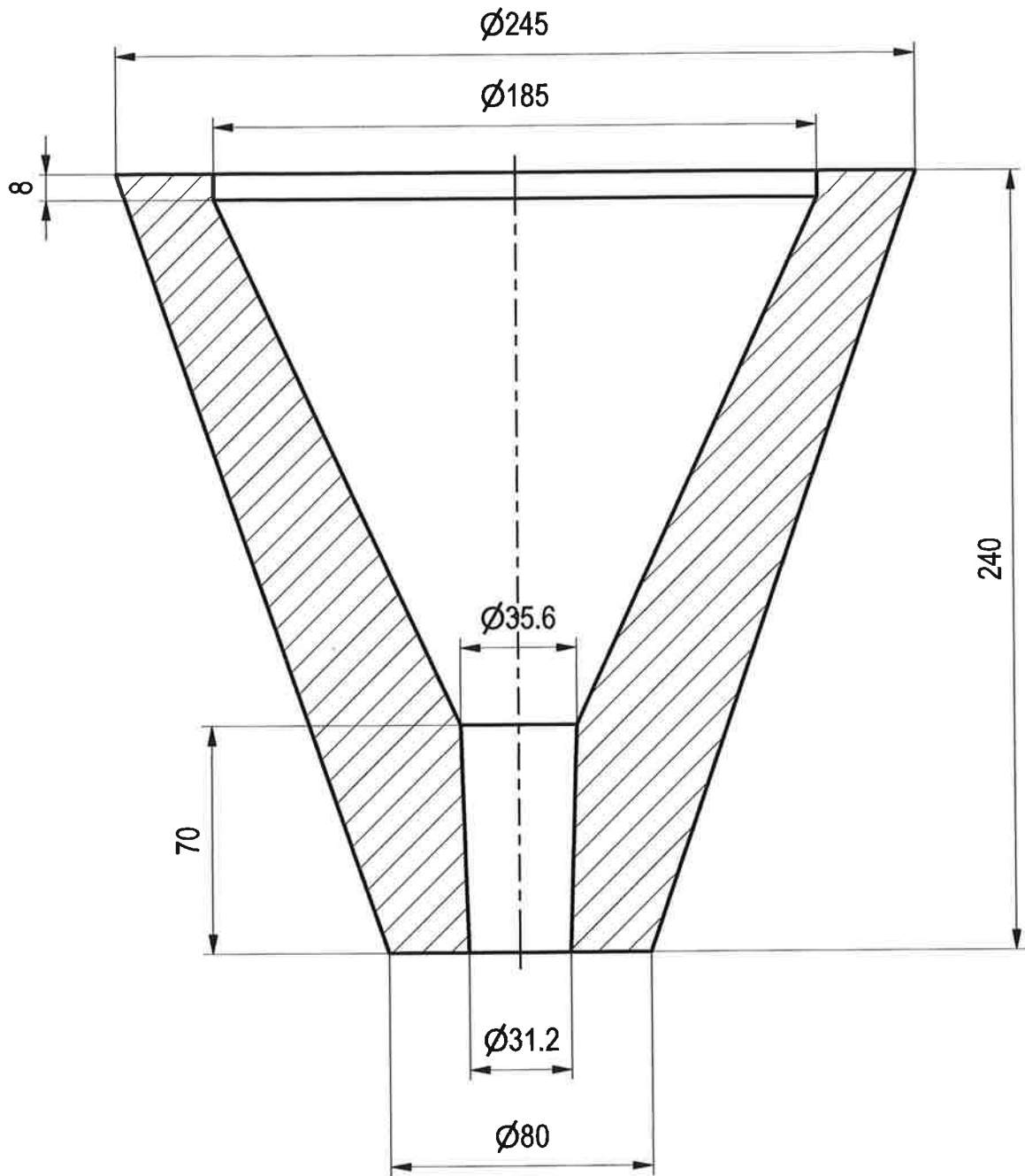
MgO	$\geq 97 \%$
CaO	$< 1 \%$
SiO <sub>2</sub>	$< 1 \%$
Fe <sub>2</sub> O <sub>3</sub>	$< 0,5 \%$
Al <sub>2</sub> O <sub>3</sub>	max. 0,2 %

Tehničke karakteristike:

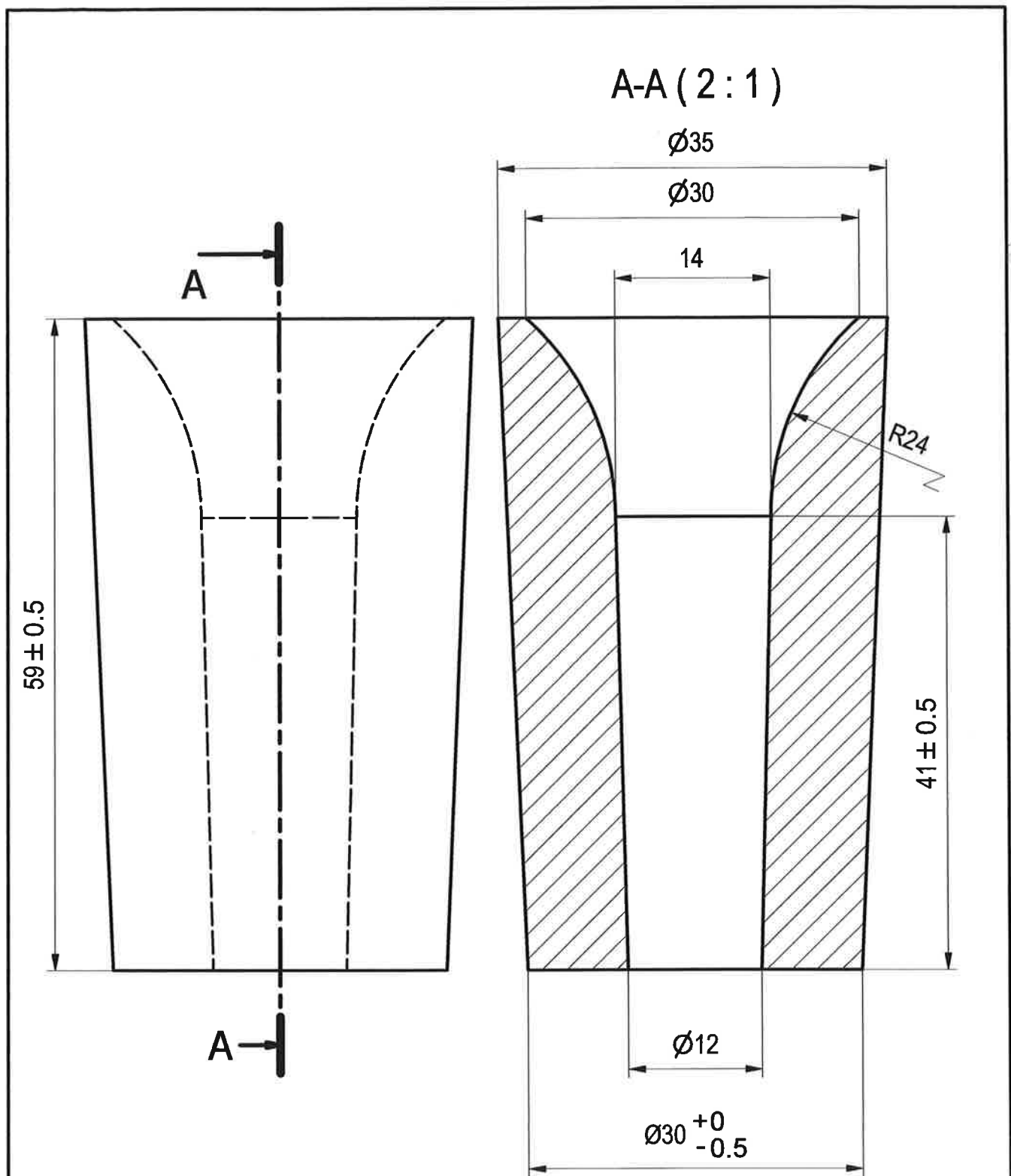
Servisna temperatura	1750 °C
----------------------	---------

Šef PJ regeneracija i zavarivanje tračnica  
Ana-Marija Tomić, mag. ing. cheming.

# A-A (1/2)



M.A1.410			Magnezit-sinter	D245x240xD80	9,7 kg	
TOLERANCIJA SL. KOTA	KOM.	STANDARD	MATERIJAL	DIMENZIJE	MASA	NAPOMENA
	Datum	Ime	Potpis		PRUŽNE GRAĐEVINE D.O.O.	
Konstruirao						
Crtao	05/2019.	Grdešić				
Pregledao						
Odobrio						
Mjerilo	Naziv sklopa <b>Garnitura za AT zavarivanje</b>				Crtež broj:	
1:4	Naziv pozicije <b>Magnezitni lonac</b>				ID: <b>019.009 JG</b>	
					Veza crt. br.:	
					Zamjena za:	



M.A1.410			Magnezit	Ø35x59	N/A	
TOLERANCIJA SL. KOTA	KOM.	STANDARD	MATERIJAL	DIMENZIJE	MASA	NAPOMENA
	Datum	Ime	Potpis		PRUŽNE GRAĐEVINE D.O.O.	
Konstruirao						
Crtao	05/2019.	Grdešić				
Pregledao						
Odobrio						
Mjerilo	Naziv sklopa Lonac za AT zavarivanje				Crtež broj:	
2:1	Naziv pozicije Cjevčica magnezitna				ID: 019.010	
					Veza crt. br.:	
					Zamjena za:	