



PRUŽNE GRAĐEVINE

Međimurska 4, 10 000 ZAGREB

e-mail: prg@prg.hr web: www.prg.hr

POSLOVNO PODRUČJE MEHANIZACIJA

POZIV ZA DOSTAVU PONUDA EBN:30259

Naš znak: A.M.4.3.

EBN: 30259

Datum: 10.08.2021.

Vrsta postupka nabave: Otvoreni postupak nabave

1. PODACI O PREDMETU NABAVE

Redni broj	Opis predmeta nabave	Jedinica mjere	Količina
1.	PRSTEN BOČNOG AMORTIZERA (POLUGE OKRETNOG MOMENTA) MEGI 741 401 60SHORE	KOM	20

Osoba zadužena za kontakt: Pave Jurjević, Mob:099/604 2499, E-mail:pave.jurjevic@prg.hr

2. SADRŽAJ PONUDE:

PONUDA treba sadržavati:

1. Jedinичne cijene bez PDV-a: Fca Zaprešić, Kolodvorska bb
2. Ukupnu vrijednost ponude:
3. Rok isporuke
4. Uvjete i način plaćanja
5. Opciju ponude (ne kraću od 60 dana)

3. NAČIN I ROK ZA DOSTAVU PONUDE

- Rok za dostavu ponuda je do **12.08.2021.** god. do **12:00 sati** na e – mail adresu **ante.maric@prg.hr**

Ponude koje ne sadrže tražene podatke i one pristigle nakon roka bez obzira na način dostave navedenog ovim upitom neće se uzeti u razmatranje.

Na ovaj postupak ne primjenjuje se Zakon o javnoj nabavi. Kriterij za odabir ponude je ekonomski najpovoljnija ponuda sa stajališta Naručitelja ili najniža cijena.

Za odabir ponude je dovoljna jedna (1) pristigla ponuda, koja udovoljava svim traženim zahtjevima i uvjetima naručitelja.

SLUŽBA NABAVE

Ante Marić

Društvo upisano u sudski registar Trgovačkog suda u Zagrebu MBS: 080416334, OIB: 34601781192, MB: 1601636

Predsjednik Uprave: Pero Semren, dipl. ing. prom.

Članovi Uprave: Zvonko Perčin, dipl. ing. građ.; Željko Mihaljević, dipl. ing. prom.

Temeljni kapital: 63.898.200,00 kn.

Poslovna banka: Zagrebačka banka d.d., Zagreb, Trg bana Josipa Jelačića 10, IBAN: HR812360001102394115

Pružne građevine d.o.o., Međimurska 4, 10 000 ZAGREB

tel: +385 1 3702 301 , 385 1 3909 310 fax: +385 1 4577 726





EXPORT VON BAHNBAUMASCHINEN GESELLSCHAFT M. B. H.

ERSATZTEILKATALOG

Spare Parts Catalogue
Catalogue de Pièces de Rechange

24 - Nov - 93

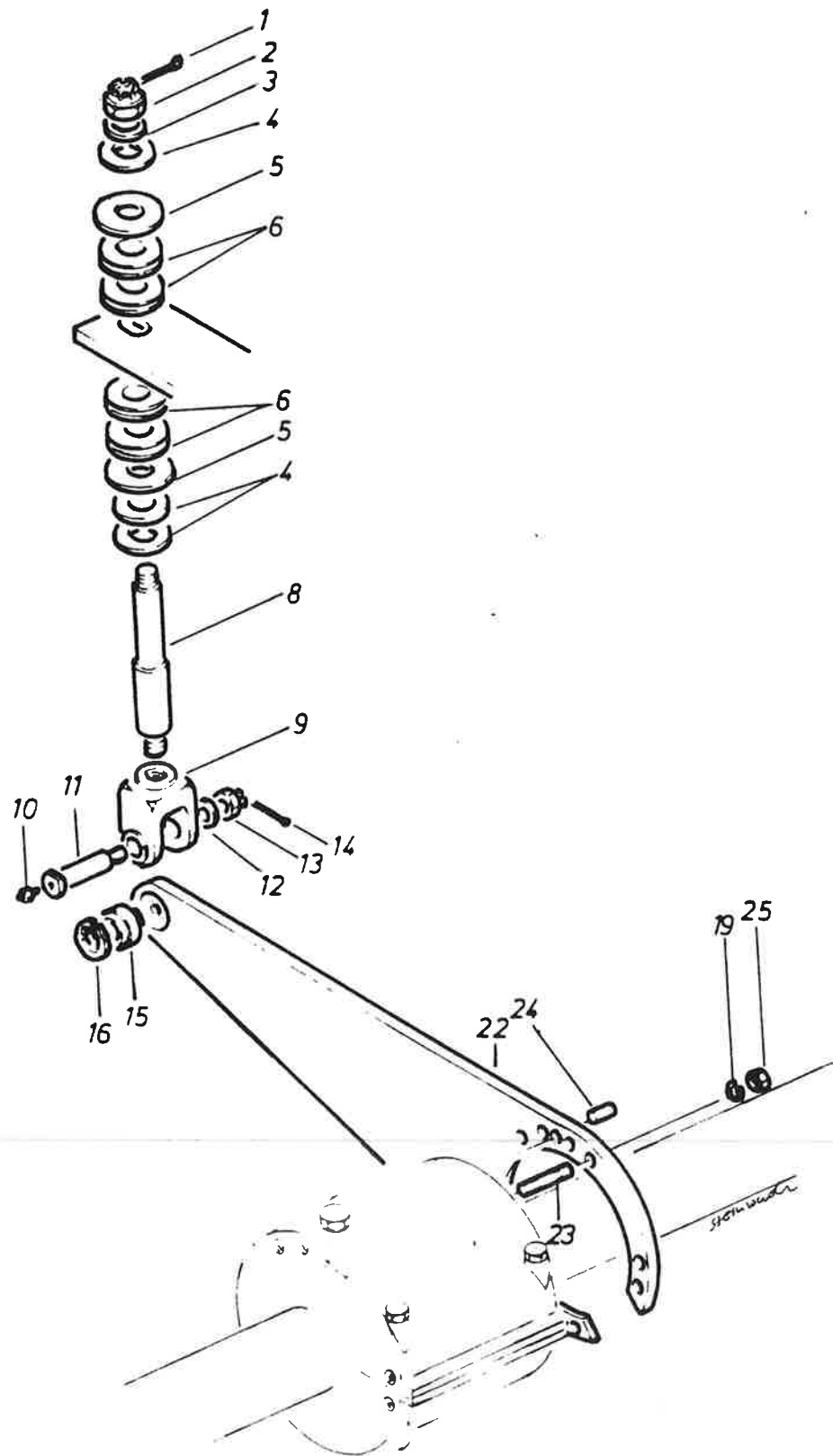
BLATT 1 *7124

GRUPPE : CU61IVT

DREHMOMENTSTUETZE *AEHNL. U73.450
TORQUE SUPPORT

POS	TEILE-NR./PART NO.	BENENNUNG/DESCRIPTION	MENGE/QUTY.	P./LINE	DV-POS
1	5X45DIN94	SPLINT	1	1	028743
2	M24X1,5DIN935-6	KRONENMUTTER	1	2	010572
3	25DIN125	SCHEIBE	1	3	027124
4	28DIN125	SCHEIBE	3	4	027289
5	U61.103	DRUCKSCHEIBE	2	5	022525
6	741401MITTEL	MEGIFLEXSCHEIBE	9	6	069433
8	U73.452	HALTESTANGE	1	7	022704
9	U61.101G	GABELKOPF	1	8	022523
10	R1/4ZDIN3404-M1/GERADE	SCHMIERNIPPEL-FLACH	1	9	009732
11	U61.104	BOLZEN	1	10	059074
12	30DIN1440	SCHEIBE	1	11	027475
13	M20X1,5DIN935-6	KRONENMUTTER	1	12	010408
14	6,3X45DIN94	SPLINT	1	13	029706
15	GE25DO	GELENKLAGER	1	14	007270
16	I47DIN472	SEEGERRING-	1	15	008699
19	B16WN1980	FEDERRING	12	16	173596
22	CU70.1154	MONTAGEARM	1	17	117379
22	U73.203	FUER MASCH.08-75GS,NR.834	1	18	022682
22	CU70.304	FUER MASCH.08-16GS NR.2271,2272	1	19	139259
22	CRW70.1108	MONTAGEARM	1	20	148674
23	M16X35DIN938-8.8	STIFTSCHRAUBE	12	21	010266
24	I4M6X30DIN7	ZYLINDERSTIFT	2	22	025476
25	M16DIN934-8	SKT.MUTTER-	12	23	010170
		ENDE			

CU61IVT DREHMOMENTSTÜTZE



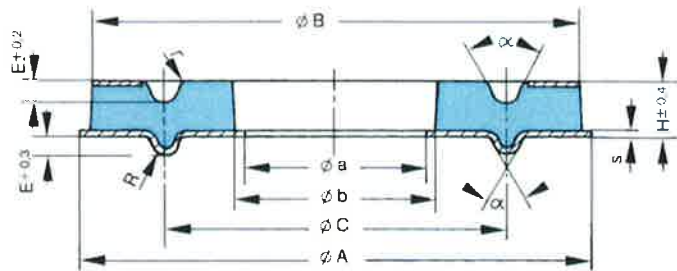
Lieferprogramm MEGI®-Ringelemente

Megiflex®-Scheiben

Variante:

mittel

Die Megiflex-Scheiben werden bei der Montage vorgespannt und nehmen Zug- und Druckkräfte auf. Bei Federpaketen mit vielen Einzelementen müssen Knickstützen eingesetzt und die ganze Federsäule geführt werden. Die Hintereinanderschaltung der Federelemente soll so berechnet sein, daß eine Belastung über den Vorspannbereich hinaus nicht vorkommt. Querkräfte können nicht oder nur in ganz geringem Maße aufgenommen werden. Aufnahmeplatten werden vom Kunden erstellt.



Abmessungen											Technische Daten mittel			Artikel-Nr.	Verp.-einheit
A Ø	a Ø	B Ø	b Ø	C Ø	H	s	E	α°	R	r	Zul. statische Dauerlast	selten auftretende Spitzenlast*			
											N	s (mm)	N		
65	26	62	30	46	11	1	2,5	60	2	0,5	6850	1,8	17650	741 473	20
95	45	90	50	70	10,5	1,5	2,5	60	2,5	1	7850	1,4	20600	741 481	10
100	35	90	40	64	27,5	1,5	3,5	60	3	1	9800	6,4	58850	741 444	10
110	30	102	38	76	20,8	1,75	3,5	60	3	1	13750	3,7	62800	741 401	6
110	30	102	38	76	25,8	1,75	3,5	60	3	1	12750	5,1	73600	741 409	-
110	40	102	44	76	15,8	1,75	3,5	60	3	1	14200	2,4	49050	741 493	6
130	55	123	60	90	16	2	5	60	4	2	17150	2,1	57900	741 488	6
153	55	145	60	102	16	2	5	60	4	2	27950	1,9	88300	741 433	-
153	55	145	60	102	30	2	5	60	4	2	29450	6,2	107900	741 472	4
155	75	150	80	115	12	2	5	60	4	2	23550	1,2	73600	741 485	-
160	90	155	95	125	12	2	5	60	4	2	22550	1,3	66700	741 486	-
164	60	156	64	110	16	2	4	60	4	2	30400	1,8	88300	741 424	-
164	60	156	64	110	23	2	4	60	4	2	33350	3,6	122650	741 432	4
210	55	200	60	154	20	2	6	60	6	1,2	45150	2	153050	741 482	-
210	95	200	100	154	20	2	6	60	6	1,2	45150	2,6	173650	741 436	4
220	66	200	100	154	62	2	6	60	6	1,2	32400	13	103000	741 407	-
240	70	230	76	154	25	2	6	60	5	2	60800	2,9	217800	741 434	4
265	78	250	90	166	27,8	2,75	7	60	6	2	82400	3,2	276650	741 427	-
320	154	310	160	235	18	3	7	100	6	2	56900	1,4	196200	741 483	-

* Dies sind theoretische Richtwerte, welche aufgrund ihrer Lage im "progressiven" Bereich der Kennung starken Schwankungen unterliegen.

Lagerware. Lieferung nur in Verpackungseinheiten möglich.

Alle nicht blau gekennzeichneten Artikel sind Katalogware und können auf Anfrage produziert werden. Liefermenge auf Anfrage.