



PRUŽNE GRAĐEVINE

Međimurska 4, 10 000 ZAGREB

e-mail: prg@prg.hr web: www.prg.hr

POSLOVNO PODRUČJE BIČK

POZIV ZA DOSTAVU PONUDA EBN 30243

Naš znak: **B.B.4.3.**

P.N. Br.: **101/368/21**

Ur.Br.: **1736-21-1**

EBN: **30243**

Datum: **10.08.2021.**

Vrsta postupka nabave: Otvoreni postupak nabave

1. PODACI O PREDMETU NABAVE

Redni broj	Opis predmeta nabave	Jed. mjere	Količina
1.	ČAHURA EKSCENTRIČNA (ID: 094191-000-01)	kom	120
2.	KLIZAČ BRONČANI (nacrt br. 104856-000-00)	kom	30
3.	POLUGA ZATVARAČA DESNA (ID: 000.895)	kom	35
4.	POLUGA ZATVARAČA LIJEVA (ID: 000.985)	kom	35

Procijenjena vrijednost nabave: 150.000,00 kn bez PDV - a

Osoba zadužena za kontakt: Josip Grdešić, mob:099/4226 596, josip.grdesic@prg.hr

2. SADRŽAJ PONUDE:

PONUDA treba sadržavati:

1. Jedinične cijene bez PDV-a, fca Trnava bb, Zagreb
2. Ukupnu vrijednost ponude
3. Rok isporuke: **09/2021**
4. Uvjete i način plaćanja
5. Opciju ponude (ne kraću od 60 dana)

3. NAČIN I ROK ZA DOSTAVU PONUDE

- Rok za dostavu ponuda je do **16.08.2021.** god. do **12:00 sati** (na adresi Trg Francuske Republike 13, 10000 Zagreb).
- Ponudu dostavite u zatvorenoj omotnici s naznakom: « **NE OTVARAJ ! PONUDA ZA PN 101/368/21** »

Ponude koje ne sadrže tražene podatke i one pristigle nakon roka bez obzira na način dostave navedenog ovim upitom neće se uzeti u razmatranje.

Društvo upisano u sudski registar Trgovačkog suda u Zagrebu MBS: 080416334, OIB: 34601781192, MB: 1601636

Predsjednik Uprave: Pero Semren, dipl. ing. prom.

Članovi Uprave: Zvonko Perčin, dipl. ing. građ.; Željko Mihaljević, dipl. ing. prom.

Temeljni kapital: 63.898.200,00 kn.

Poslovna banka: Zagrebačka banka d.d., Zagreb, Trg bana Josipa Jelačića 10, IBAN: HR8123600001102394115

Pružne građevine d.o.o., Međimurska 4, 10 000 ZAGREB

tel: +385 1 3702 301, 385 1 3909 310 fax: +385 1 4577 726



Na ovaj postupak ne primjenjuje se Zakon o javnoj nabavi.
Kriterij za odabir ponude je ekonomski najpovoljnija ponuda sa stajališta Naručiitelja ili najniža cijena.

Za odabir ponude je dovoljna jedna (1) pristigla ponuda, koja udovoljava svim traženim zahtjevima i uvjetima naručiitelja.

Podaci o zaprimljenim ponudama, ponuditeljima i broju ponuda tajni su do objave Odluke o odabiru. Naručiitelj zadržava pravo poništiti ovaj postupak nabave u bilo kojem trenutku, odnosno ne odabrati niti jednu ponudu, a sve bez ikakvih obveza ili naknada bilo koje vrste prema ponuditeljima.

Naručiitelj će izvršiti pregled, ocjenu i rangiranje dostavljenih ponuda u razumnom roku te pisano obavijest o rezultatima nabave (o odabiru najpovoljnije ponude ili poništenju postupka nabave) dostaviti svim ponuditeljima.

SLUŽBA NABAVE

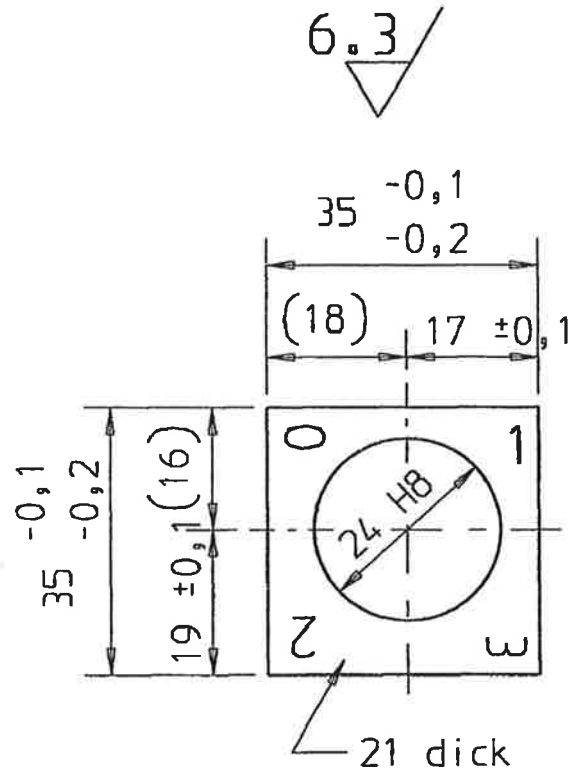
Božana Bingula



Društvo upisano u sudski registar Trgovačkog suda u Zagrebu MBS: 080416334, OIB: 34601781192, MB: 1601636
Predsjednik Uprave: Pero Semren, dipl. ing. prom.
Članovi Uprave: Zvonko Perčin, dipl. ing. građ.; Željko Mihaljević, dipl. ing. prom.
Temeljni kapital: 63.898.200,00 kn.
Poslovna banka: Zagrebačka banka d.d., Zagreb, Trg bana Josipa Jelačića 10, IBAN: HR8123600001102394115

Pružne građevine d.o.o., Međimurska 4, 10 000 ZAGREB
tel: +385 1 3702 301, 385 1 3909 310 fax: +385 1 4577 726

798154/00050A MS-58
 798154/00118A CAROBRONZE 450N/mm²



Alle Kanten und Bohrungen sind 0,5x45° abzufasen.
 Die Bezeichnung ist an der angegebenen Stelle eingeschlagen.

Ae.Nr.						Allgemeintoleranzen nach ISO 2768 - OENORM M 1365 - C
Datum						
Bearb.						
Vers.						

Diese Zeichnung ist ausschliesslich unser geistiges Eigentum und darf ohne unsere schriftliche Zustimmung weder vervielfaeltigt noch dritten Personen ueberlassen oder zugaeuglich gemacht werden. Ebenso ist jeder Nachbau durch den Empfaenger verboten. Widerrechtliche Benuetzung wird zivil- und strafrechtlich verfolgt. ©

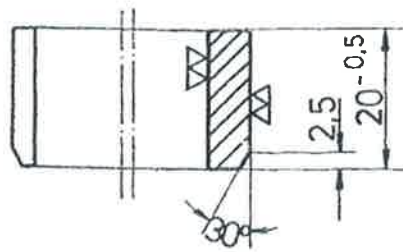
1994	Datum	Name	 VAE Aktiengesellschaft	A-8740 Zeltweg Austria
Gez.	30.Mai	Gaertner		
Gepr.	30.Mai	Gaertner		
Norm		Schaffer		

Gesehen:	Jaeger 	Gleitstein zum KLV
Maßstab:	1:1	

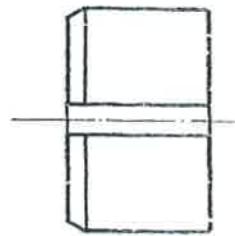
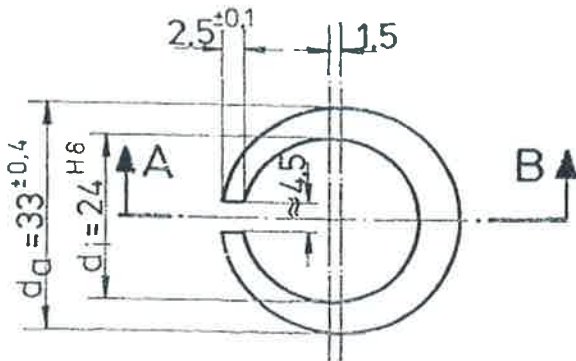
Hiezu Z.Nr.	Partname: 798Z104856.PRT	Zeichnung Blatt Version 104856-000-00	Format:	LPH-A4
Ersatz fuer	Drawing: 104856-000-00		Archiviert:	MF CAD
Ersatz durch	Layout: DWG-104856			
	Masse: ... kg			

SCHNITT A-B 798151/00001A

▽ (▽▽)



Die nicht vermaßten Kanten mit 0,5mm abrunden oder abschrägen.



da → vanjska mjera prije ugradnje
 di → unutarnja mjera nakon ugradnje

Vermerk:

d_a ist der Außendurchmesser vor dem Einbau. (Fertigungsabhängig)

d_i ist der Innendurchmesser nach dem Einbau.

$d_b = \phi 32$ ist der Durchmesser der Aufnahmebohrung.

Bei der Abnahme ist die Spannbuchse in einen Arbeitslehrring mit Bohrungsmaß d_b einzubauen und der Innendurchmesser d_i mit einem Arbeitslehrring zu prüfen. Herstellungsabmaße für den Lehrring nach DIN 7163 Qualität h8, für den Lehrring nach DIN 7164, für Nr. 42 Qualität H 8.

Einsatzgehärtet auf HRC 58 bis 62

BD: 300108

Ae.Nr.	19990224	20040400						
Datum	21.10.99	16.12.2004						Allgemeintoleranzen nach
Bearb.	Fellner	Guggenberger						ISO 2768 - OENORM M 1365 -
Vers.		01						

Diese Zeichnung ist ausschließlich unser geistiges Eigentum und darf ohne unsere schriftliche Zustimmung weder vervielfältigt noch dritten Personen ueberlassen oder zuganglich gemacht werden. Ebenso ist jeder Nachbau durch den Empfaenger verboten. Widerrechtliche Benuetzung wird zivil- und strafrechtlich verfolgt. ©

1985	Tag	Name	 VAE Aktiengesellschaft	A-8740 Zeltweg Austria
Gez.	10. 9.	STURM		
Bearb.				
Stück				
Norm				

Selbstspannende exzentrische
Spannbuchse Nr.42

Maßstab 1:1	Hiezu Z. Nr.	094191-000-01	Auftrags-Nr. A 4
	Ersatz für		
	Ersetzt durch		