

6-OKT-82

BLATT 1 #232

GRUPPE : 64.08.3000.08 TURASGETRIEBE* I=26,6
DREDGER DRUM GEAR

POS	TEILE-NR./PART NO.	BENENNUNG/DESCRIPTION	MENGE/QUYTY.	P./LINE
	64.08.3002	ZAHNRAD	GEAR WHEEL	1 1
	64.08.3030	LAGERDECKEL	COVER	1 2
	64.08.3031	LAGERDECKEL	COVER	1 3
	64.08.3032	LAGERDECKEL	COVER	1 4
	64.08.3033	LAGERDECKEL	COVER	1 5
	64.08.3034	RITZEL	PINION	1 6
	64.08.3035	ZAHNRAD	GEAR WHEEL	1 7
	64.08.3036	RITZELWELLE	PINION SHAFT	1 8
	64.08.3037	ZAHNRAD	GEAR WHEEL	1 9
	64.08.3038	DISTANZHUELSE	SPACER SLEEVE	1 10
	64.08.3039	RITZELWELLE	PINION SHAFT	1 11
	64.08.3050	SCHAULOCHDECKEL	COVER	1 12
	64.08.3045	DICHTUNG	GASKET	1 13
	62.08.3075	DISTANZHUELSE	SPACER SLEEVE	1 14
	64.08.3042.00	GETRIEBEGEHAUSE	GEAR HOUSING	1 15
	62.08.3062	LAGERDECKEL	COVER	1 16
	62.08.3063	FLANSCH	FLANGE	1 17
	62.08.3066	SPANNSCHEIBE	TENSION DISC	1 18
	62.08.3067	LABYRINTRING	RING	1 19
	62.08.3068	ANTRIEBSWELLE	DRIVE SHAFT	1 20
	62.08.318	DISTANZRING	SPACER RING	1 21
	62.08.320	DECKSCHEIBE	COVER DISC	1 22
	62.08.321	ZYLINDERSCHRAUBEN	CHEESE HEAD SCREW	6 23
	62.08.3073	ZWISCHENFLANSCH	FLANGE	1 24
	<u>61.04.519</u>	<u>TURASSCHEIBE</u>	<u>DREDGER DRUM DISC</u>	1 <u>25</u>
	22224	PENDELROLLENLAGER	ROLLER BEARING	1 26
	NUP320	ZYLINDERROLLENLAGER	ROLLER BEARING	1 27
#	NJ228EM1C3	ZYLINDERROLLENLAGER	ROLLER BEARING	2 28
	NJ228E.M.C3			
	NJ314	ZYLINDERROLLENLAGER	ROLLER BEARING	2 29

G-OKT-82

BLATT 2 #232

GRUPPE : 64.08.3000.08 TURASGETRIEBE*I=26,6
DREDGER DRUM GEAR

POS	TEILE-NR./PART NO.	BENENNUNG/DESCRIPTION	MENGE/QUYTY.	P./LINE
#	NJ218	ZYLINDERROLLENLAGER	ROLLER BEARING	2 30
#	BA140-170-13	SIMMERRING	SEAL RING	1 31
#	110,49X5,33	O-RING	O-RING	1 32
	2-348-N219-7			
#	I215DIN472	SEEGERRING	CIRCLIP	1 33
#	I160DIN472	SEEGERRING	CIRCLIP	1 34
	R174DIN910-5.8	VERSCHLUSS-SCHRAUBE	SCREW	2 35
#	CU14X18X1,5	DICHTRING	SEAL RING	2 36
	A14X18DIN7603-CU			
	M24DIN580	RINGSCHRAUBE	SCREW	2 37
	M16X35DIN912-8.8	I-SCHRAUBE	HEX. SOCKET HEAD CAP. SCREW	6 38
	M16X50DIN912-8.8	I-SCHRAUBE	HEX. SOCKET HEAD CAP SCREW	4 39
	M16X30DIN933-8.8	SKT. SCHRAUBE	HEX. BOLT	3 40
	M10X30DIN933-8.8	SKT. SCHRAUBE	HEX. BOLT	12 41
	M10X25DIN933-8.8	SKT. SCHRAUBE	HEX. BOLT	24 42
	MBX16DIN933-8.8	SKT. SCHRAUBE	HEX. BOLT	2 43
	16DIN7980	FEDERRING	SPRING WASHER	12 44
	B10DIN127	FEDERRING	SPRING WASHER	36 45
	B8DIN127	FEDERRING	SPRING WASHER	2 46
	M20X80DIN931-8.8	SKT. SCHRAUBE	HEX. BOLT	6 47
#	M20DIN934-8	SECHSKANTMUTTER	HEX. NUT	6 48
	4X40DIN94	SPLINT	SPLIT PIN	6 49
**2D		SICHERUNGSDRAHT	SAFETY WIRE IF REQUIRED	CA.1M 50
	4100462142	NASSLUFTFILTER	FILTER	1 51
0	**1/2"R-LM2-271	MUFFE	SLEEVE	3 52
0	**1/2"P4-310	GEGENMUTTER	LOCK NUT	4 53
0	**1/2"B1-130	T-STUECK	T-PIECE	1 54
0	**1/2"D1-2A	90GRAD BOGEN	BOW	1 55
0	**1/2"T9-290	STOPFEN MIT RAND	TAMPING	1 56
0	**1/2"DIN2440	ROHR	TUBE	CA.500MM 57

Schnitt : \overline{CD}

mit Dichtmasse gedichtet !!

Turasmotor siehe Hydraulikanlage II
Chain drive - variable motor see hydrauliksysem II

J160 4 - DIN 472

NJ 218

64.08.3038

64.08.3034

(M16x85 - DIN 931 - 8.8)
M16 DIN 934 - 8
B 16 - DIN 127

64.08.3033

NJ 218

64.08.3035

1/2 NB - 280

1/2 R - LM2 - 271

1/2 P4 - 310

(M16x45 DIN 933 8.8)
B 16 DIN 127

64.08.3042.00

NJ 314

64.08.3031

M 24 DIN 580

64.08.3030

64.08.3037

64.08.3039

NJ 228 E.M. C3

MUP 320

M16x30 - DIN 933 - 8.8

62.08.3066

64.08.3002

(M16x45 - DIN 931 - 8.8)
B 16 - DIN 127

(M 16 x 85 - DIN 931 - 8.8)
M 16 - DIN 934 - 8
B 16 - DIN 127

(M 16 x 35 - DIN 933 - 8.8)
B 16 - DIN 127

(M 16 x 90 - DIN 931 - 8.8)
M 16 - DIN 935 - 8
4x30 - DIN 94

(62.08.8074)

(62.08.8033)

62.08.3075

(62.08.8032)

(62.08.1178)

M 20x80 - DIN 931 - 8.8
M 20 - DIN 935 - 8
4x40 - DIN 94

M 16x35 - DIN 912 - 8.8
B 16 - DIN 7980

61.04.519

62.08.3063

62.08.3067

Getriebegehäuse - Oberteil - Unterteil - Zwischenplatte und
alle Lagerdeckel mit Dichtmasse gedichtet !!

Bei Montage mit Fett gefüllt !!



2-348-N 219-7

A 140x170x13 - DIN 3760

J 215x5 - DIN 472

62.08.318

22.224

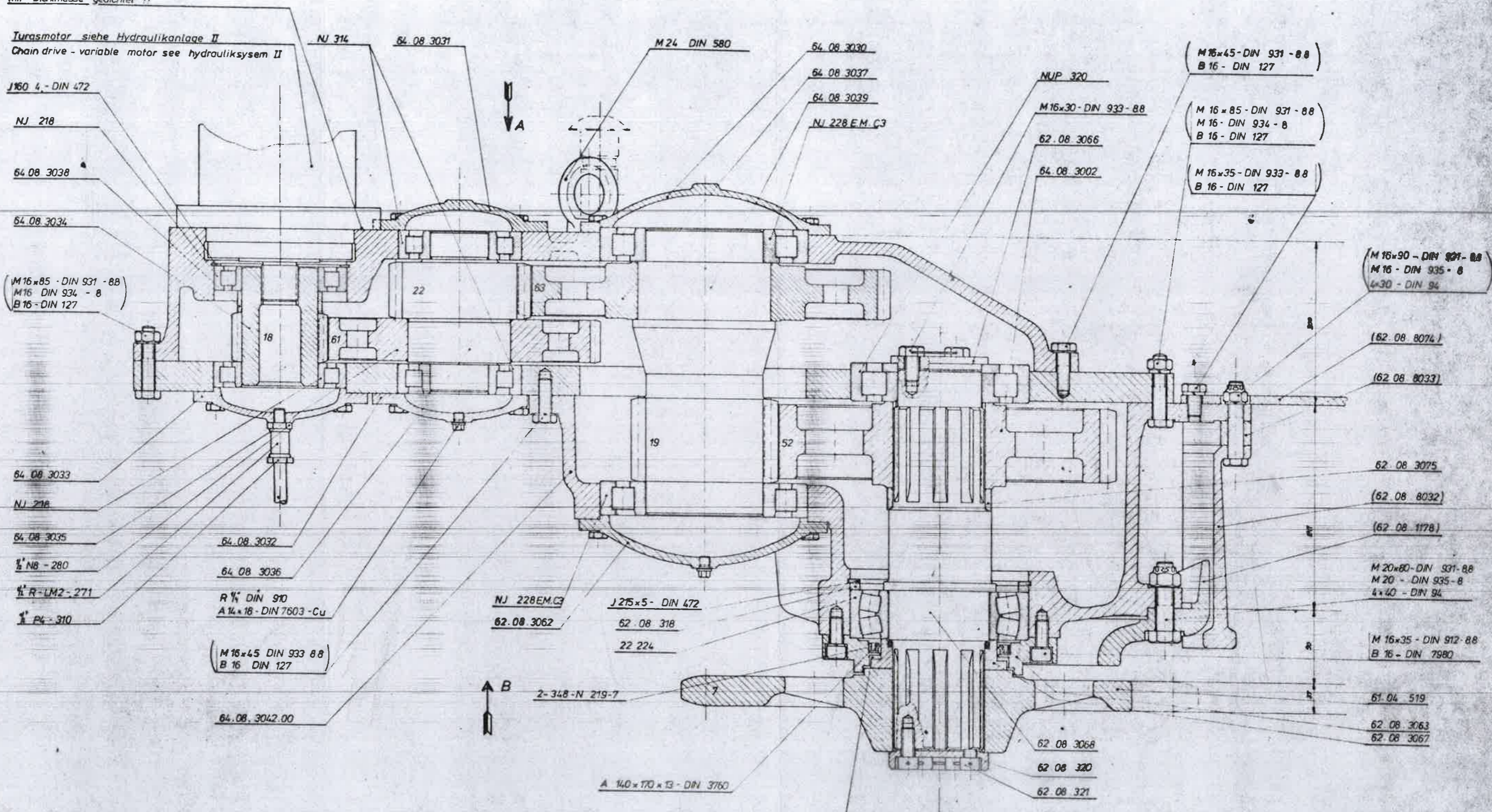
NJ 228 E.M. C3

62.08.3062

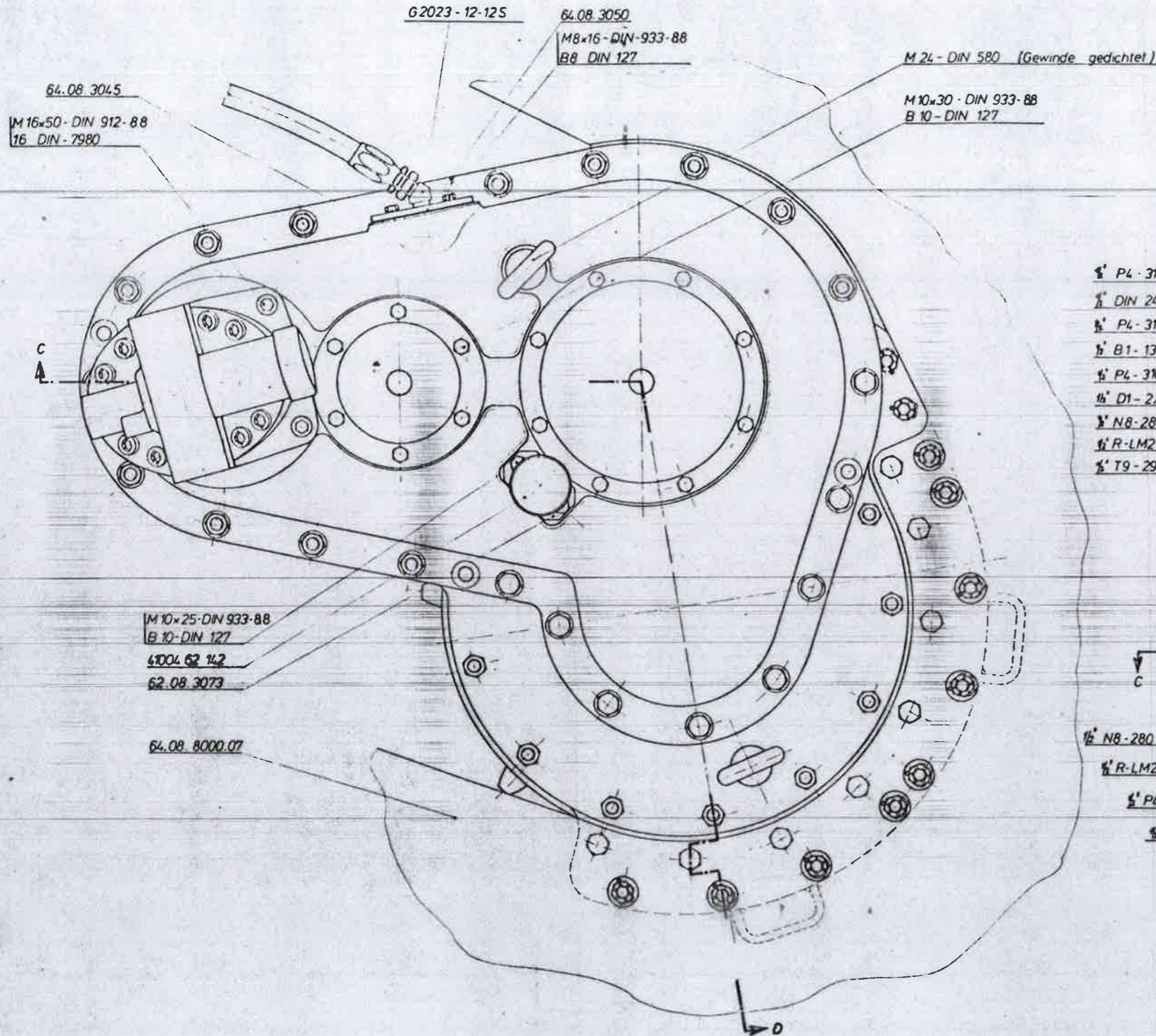
R 1/4" DIN 910
A 1/4x18 - DIN 7603 - Cu

64.08.3032

64.08.3036



Ansicht : A



Ansicht : B

