



PRUŽNE GRAĐEVINE

Međimurska 4, 10 000 ZAGREB

e-mail: prg@prg.hr web: www.prg.hr

PP MEHANIZACIJA POZIV ZA DOSTAVU PONUDA EBN 34454

Naš znak: I.P.4.3.
P.N. Br.: 101/450/22
Ur.Br.: 1768-22-1
EBN: 34892
Datum: 25.10.2022.

Vrsta postupka nabave: Otvoreni postupak nabave

1. PODACI O PREDMETU NABAVE

Redni broj	Opis predmeta nabave	Jedinica mjere	Količina
1.	Zamjena kotača osovinskih sklopova PLANIRKA PLASSER & THEURER USP 3000 C/tv.br.242/ HŽ br. 99 78 9 425 563-5 (u prilogu crtež i teh. karakteristike kotača) Pregled i po potrebi popravak osovinskog prijenosnika uz poziv na defektažu	Kpl/sklop	2

Procijenjena vrijednost nabave: 200.000,00 kn bez PDV – a

Osoba zadužena za kontakt: Matija Špičko, mob:099/5238 575, matija.spicko@prg.hr

2. SADRŽAJ PONUDE:

PONUDA treba sadržavati:

1. Jedinичne cijene bez PDV-a
2. Ukupnu vrijednost ponude
3. Rok isporuke – po izdavanju narudžbenice
4. Uvjete i način plaćanja (odgoda minimalno 30 dana)
5. Opciju ponude (ne kraću od 60 dana)

Napomena I. Potrebno je dostaviti potvrdu da je ponuditelj izmirio sve obveze prema državi i njenim institucijama (dospjele porezne obveze i doprinosi za mirovinsko i zdravstveno) te potvrdu da ponuditelj nije u blokadi zadnjih 30 dana.

3. NAČIN I ROK ZA DOSTAVU PONUDE

- Rok za dostavu ponuda je do **09.11.2022.** god. do **12:00 sati (kada će biti održano javno otvaranje ponuda)** na adresi Trg Francuske Republike 13, 10000 Zagreb.
- Otvaranju mogu prisustvovati ovlaštene predstavnici ponuditelja.

Društvo upisano u sudski registar Trgovačkog suda u Zagrebu MBS: 080416334, OIB: 34601781192, MB: 1601636

Predsjednik Uprave: Pero Semren, dipl. ing. prom.

Članovi Uprave: Zvonko Perčin, dipl. ing. građ.; Željko Mihaljević, dipl. ing. prom.; Neven Ivošević, mag.ing.el.

Temeljni kapital: 63.898.200,00 kn.

Poslovna banka: Zagrebačka banka d.d., Zagreb, Trg bana Josipa Jelačića 10, IBAN: HR8123600001102394115



Pružne građevine d.o.o., Međimurska 4, 10 000 ZAGREB
tel: +385 1 3702 301, 385 1 3909 310 fax: +385 1 4577 726



PRUŽNE GRAĐEVINE

Međimurska 4, 10 000 ZAGREB

e-mail: prg@prg.hr web: www.prg.hr

- **Ponudu dostavite u zatvorenoj omotnici s naznakom: « NE OTVARAJ ! PONUDA ZA PN 101/450/22»**

Ponude koje ne sadrže tražene podatke i one pristigle nakon roka bez obzira na način dostave navedenog ovim upitom neće se uzeti u razmatranje.

Na ovaj postupak ne primjenjuje se Zakon o javnoj nabavi.

Kriterij za odabir ponude je ekonomski najpovoljnija ponuda sa stajališta Naručitelja.

Za odabir ponude je dovoljna jedna (1) pristigla ponuda, koja udovoljava svim traženim zahtjevima i uvjetima naručitelja.

Podaci o zaprimljenim ponudama, ponuditeljima i broju ponuda tajni su do objave Odluke o odabiru.

Naručitelj zadržava pravo poništiti ovaj postupak nabave u bilo kojem trenutku, odnosno ne odabirati niti jednu ponudu, a sve bez ikakvih obveza ili naknada bilo koje vrste prema ponuditeljima.

Naručitelj će izvršiti pregled, ocjenu i rangiranje dostavljenih ponuda u razumnom roku te pisanu obavijest o rezultatima nabave (o odabiru najpovoljnije ponude ili poništenju postupka nabave) dostaviti svim ponuditeljima.

SLUŽBA NABAVE

Iva Paulik

Društvo upisano u sudski registar Trgovačkog suda u Zagrebu MBS: 080416334, OIB: 34601781192, MB: 1601636

Predsjednik Uprave: Pero Semren, dipl. ing. prom.

Članovi Uprave: Zvonko Perčin, dipl. ing. građ.; Željko Mihaljević, dipl. ing. prom.; Neven Ivošević, mag.ing.el.

Temeljni kapital: 63.898.200,00 kn.

Poslovna banka: Zagrebačka banka d.d., Zagreb, Trg bana Josipa Jelačića 10, IBAN: HR8123600001102394115

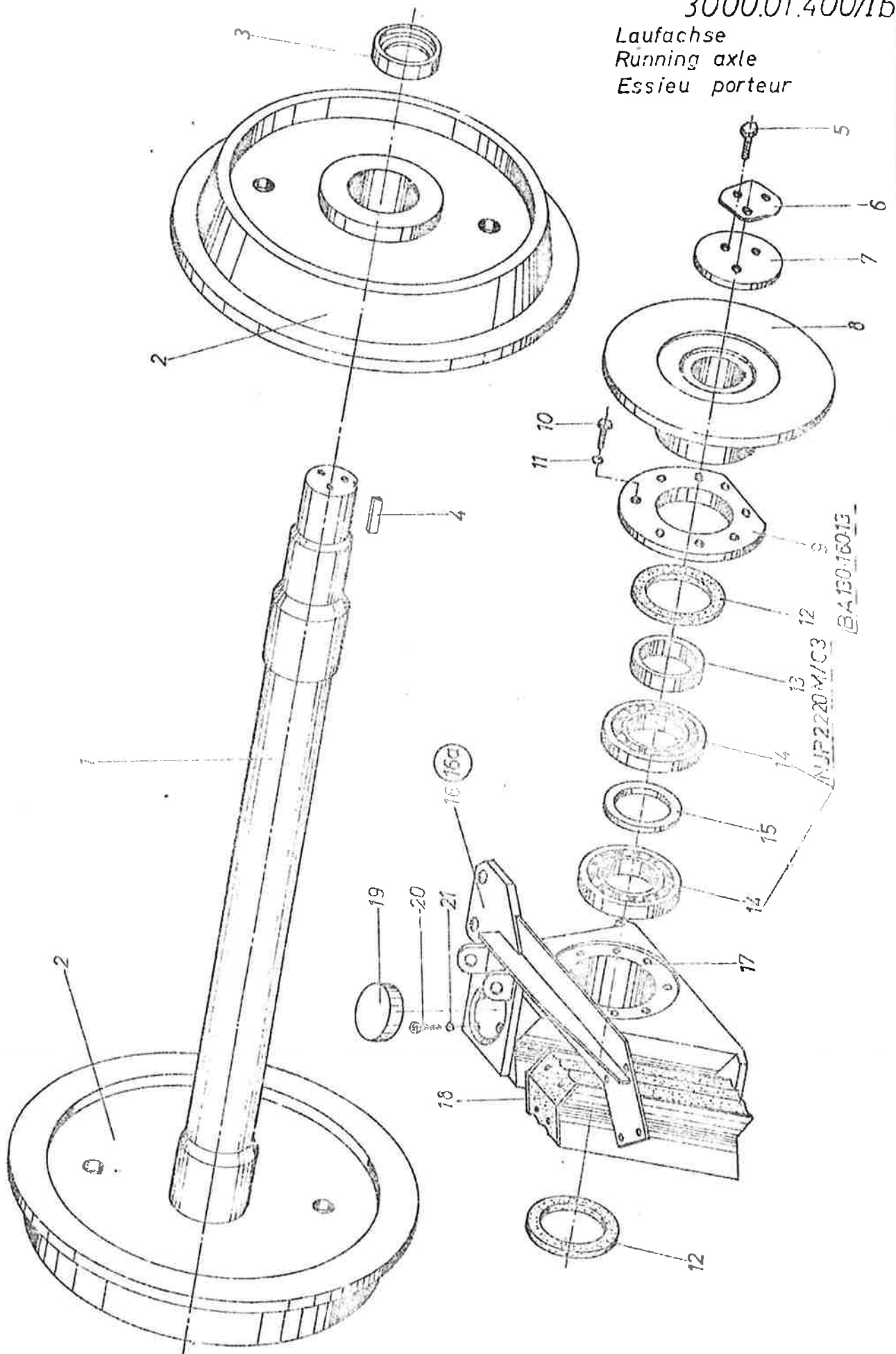


Pružne građevine d.o.o., Međimurska 4, 10 000 ZAGREB

tel: +385 1 3702 301, 385 1 3909 310 fax: +385 1 4577 726

3000.01.400/1b

Laufachse
Running axle
Essieu porteur



⊙ siehe Erklärung für Bestellsangabe
see typical spare parts order
voir indications pour la commande

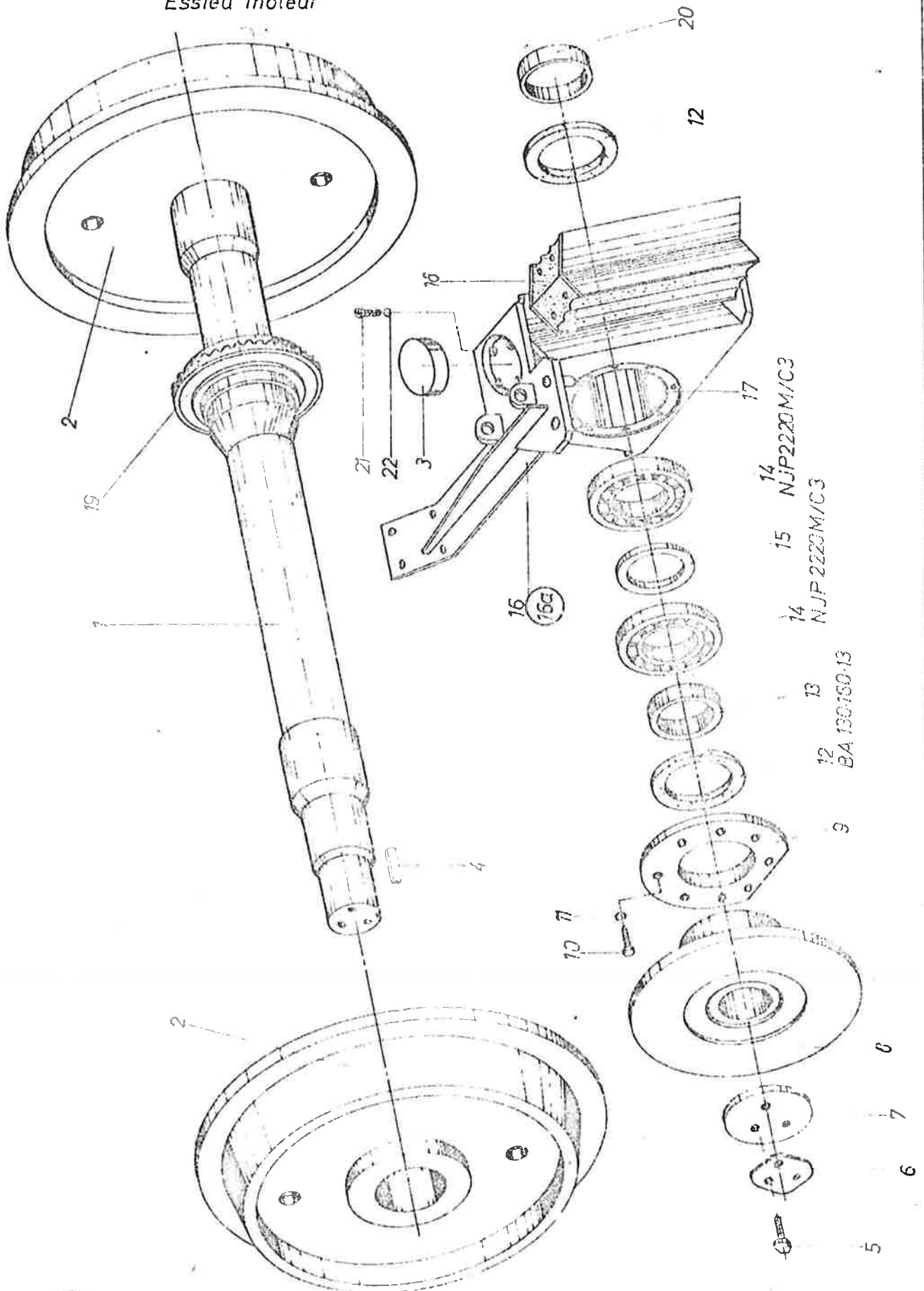
LAUFACHSE

3000.01.400/I b

Teil	Stk.	Benennung	Bestell - Nummer
1	1	Laufachse	DL 61.201
2	2	Laufrad	710 \emptyset / 160 \emptyset
3	2	Stützring	DL 61.215
4	4	Paßfeder	B 22 x 14 x 98 DIN 6885
5	6	Sechskantschraube	M 16 x 45 DIN 931-8G
6	2	Sicherungsblech	E 62.124
7	2	Scheibe	E 62.108
8	2	Bremsscheibe	E 62.104
9	2	Lagerdeckel	DL 61.203
10	16	Sechskantschraube	M 12 x 45 DIN 931-8G
11	16	Federring	12 DIN 127
12	4	Simmerring	BA 130 x 160 x 13
13	2	Stützring	DL 61.214
14	4	Zylinderrollenlager	NJP 2220 M/C 3
15	2	Zwischenring	DL 61.210
16	1	Bremskonsole	E 211.02
16a	1	Bremskonsole	E 211.01
17	2	Lagerkörper	DL 61.202 a
18	4	Megifeder	732073/70 Shore
19	2	Gummifeder	E 63.129
20	8	Innensechskantschraube	M 10 x 1,5 x 40 DIN 912-10 K
21	8	Federring	10 DIN 7980

Triebachse
Driving axle
Essieu moteur

3000.01500/Ij



○ siehe Erklärung für Bestellsangabe
see typical spare parts order
voir indications pour la commande

TRIEBACHSE

3000.01.500 / I j

Teil	Stk.	Benennung	Bestell - Nummer
1	1	Triebachse	DL 63.101
2	2	Laufgrad	710 \emptyset / 160 \emptyset
3	2	Gummifeder	E 63.129
4	4	Paßfeder	B 22 x 19 x 98 DIN 6885
5	6	Sechskantschraube	M 16 x 40 DIN 931 - 8G
6	2	Sicherungsblech	E 62.124
7	2	Scheibe	E 62.108
8	2	Bremsscheibe	E 62.104
9	2	Lagerdeckel	DL 61.203
10	16	Sechskantschraube	M 12 x 35 DIN 931 - 8G
11	16	Federring	B 12 DIN 127
12	4	Simmerring	BA 130 x 160 x 13
13	2	Stützring	DL 61.214
14	4	Zylinderrollenlager	NJP 2220 M / C3 / SZ
15	2	Zwischenring	DL 61.210
16	1	Bremskonsole	E 211.02
16a	1	Bremskonsole	E 211.01
17	2	Lagerkörper	DL 61.202 a
18	4	Megifeder	732073 / 50 Shore
19	1	Kegelrad	UD 64.45
20	2	Stützring	DL 61.215
21	8	Innensechskantschraube	M 20 x 1,5 x 40 DIN 912 - 10 K
22	8	Federring	10 DIN 7980