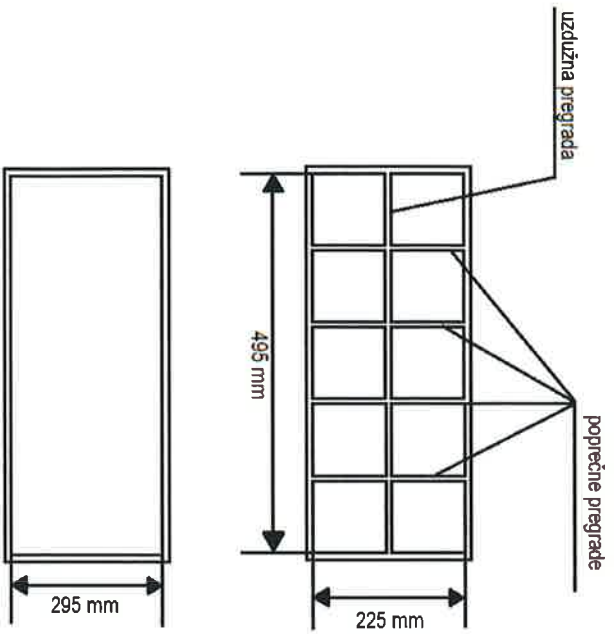


Redni broj	Šifra artikla	Opis kvalitete	Jedinica mjere	Količina
1.	1860110084	Kutija kartonska tip 49: - tvrda peteroslojna ljepenka - dimenzije: - dužina: 490 mm (unutarnja mjera) - širina: 195 mm (unutarnja mjera) - visina: 270 mm (unutarnja mjera)	kom	100
2.	1860110085	Kutija kartonska tip 60 : - tvrda peteroslojna ljepenka - dimenzije: - dužina: 495 mm (unutarnja mjera) - širina: 225 mm (unutarnja mjera) - visina: 295 mm (unutarnja mjera)	Kom	800
3.	1860110090	Pregrada kartonska uzdužna za kutiju tip 49: - tvrda troslojna ljepenka - dimenzije: - dužina: 490 mm - širina: 265 mm	Kom	200
4.	1860110093	Pregrada kartonska uzdužna za kutiju tip 60: - tvrda troslojna ljepenka - dimenzije: - dužina: 495 mm - širina: 290 mm	Kom	400
5.	1860110086	Pregrada kartonska poprečna za kutiju tip 49: - tvrda troslojna ljepenka - dimenzije: - dužina: 265 mm - širina: 190 mm	Kom	800
6.	1860110083	Pregrada kartonska poprečna za kutiju tip 60: - tvrda troslojna ljepenke - dimenzije: - dužina: 290 mm - širina: 220 mm	kom	3200
<p>Napomena: Maksimalna dopuštena odstupanja od navedenih mjera ± 1 mm Kutija mora biti izrađena od tvrdog kartona kako se ne bi deformirala pod teretom od cca 50 kg. Poželjno dostaviti uzorak u službu nabave</p>				
<p>Prilog 1. Crtež kartonskih kutija tip 49 i tip 60 Prilog 2. Crtež kartonskih uzdužnih i poprečnih pregrada za kutije tip 49 i tip 60</p>				

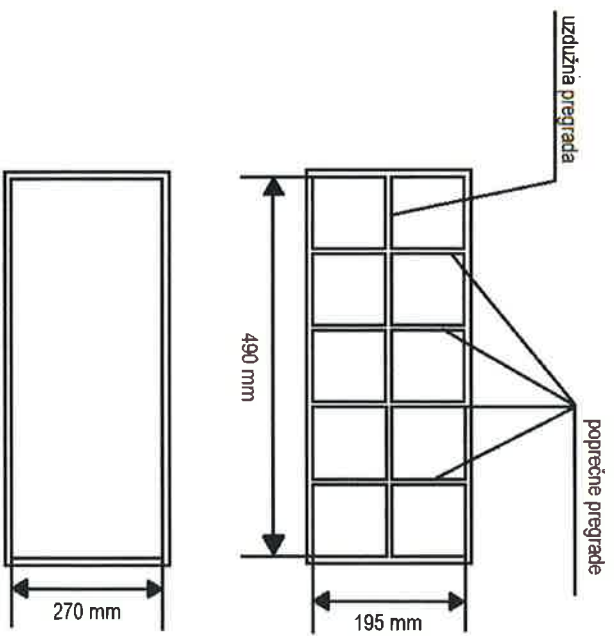
Crtež kartonske kutije za AT komplet tip 60



Napomena: Dane su unutarrije mjere kutije potrebne za izradu uzdužnih i poprečnih pregrada

Crtež je prilog zahtjevu a materijal za kartonske kutije

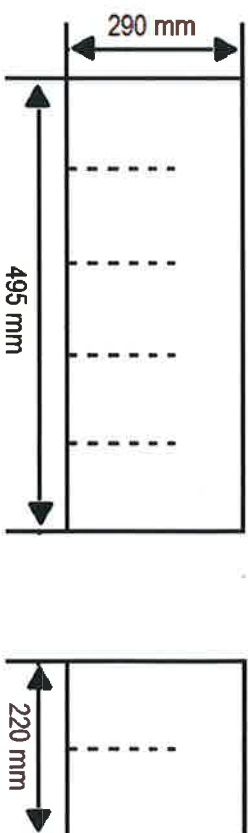
Crtež kartonske kutije za AT komplet tip 49



Napomena: Dane su unutarrije mjere kutije potrebne za izradu uzdužnih i poprečnih pregrada

Crtež je prilog zahtjevu a materijal za kartonske kutije

Uzdužne i poprečne pregrade od troslojne jepenke za kartonsku kutiju tip 60



Uzdužne i poprečne pregrade od troslojne jepenke za kartonsku kutiju tip 49

