



## PRUŽNE GRAĐEVINE

Međimurska 4, 10 000 ZAGREB

e-mail: prg@prg.hr web: www.prg.hr

### PP BIČK

### POZIV ZA DOSTAVU PONUDA EBN 34227

Naš znak: I.P.4.3.

P.N. Br.: 101/337/22

Ur.Br.: 1490-22-1

EBN: 34227

Datum: 26.08.2022.

Vrsta postupka nabave: Otvoreni postupak nabave

#### 1. PODACI O PREDMETU NABAVE

Redni broj	Opis predmeta nabave	Jedinica mjere	Količina
1.	Uklopnik tip 49	kom	30

Procijenjena vrijednost nabave: 50.000,00 kn bez PDV - a

Osoba zadužena za kontakt: Josip Grdešić, mob:099/4226 596, [josip.grdesic@prg.hr](mailto:josip.grdesic@prg.hr)

#### 2. SADRŽAJ PONUDE:

PONUDA treba sadržavati:

1. Jedinične cijene bez PDV-a, **fca Trnava bb, Zagreb**
2. Ukupnu vrijednost ponude
3. Rok isporuke - **prema dogovoru**
4. Uvjete i način plaćanja ( odgoda minimalno 30 dana )
5. Opciju ponude ( ne kraću od 60 dana)

#### 3. NAČIN I ROK ZA DOSTAVU PONUDE

- Rok za dostavu ponuda je do **02.09.2022.** god. do **12:00 sati** na adresi Trg Francuske Republike 13, 10000 Zagreb.
- Ponudu dostavite u zatvorenoj omotnici s naznakom: « NE OTVARAJ ! PONUDA ZA PN 101/337/22»

Društvo upisano u sudski registar Trgovačkog suda u Zagrebu MBS: 080416334, OIB: 34601781192, MB: 1601636

Predsjednik Uprave: Pero Semren, dipl. ing. prom.

Članovi Uprave: Zvonko Perčin, dipl. ing. građ.; Željko Mihaljević, dipl. ing. prom.; Neven Ivošević, mag.ing.el.

Temeljni kapital: 63.898.200,00 kn.

Poslovna banka: Zagrebačka banka d.d., Zagreb, Trg bana Josipa Jelačića 10, IBAN: HR8123600001102394115

Pružne građevine d.o.o., Međimurska 4, 10 000 ZAGREB

tel: +385 1 3702 301 , 385 1 3909 310 fax: +385 1 4577 726





## PRUŽNE GRAĐEVINE

Međimurska 4, 10 000 ZAGREB

e-mail: prg@prg.hr web: www.prg.hr

Ponude koje ne sadrže tražene podatke i one pristigle nakon roka bez obzira na način dostave navedenog ovim upitom neće se uzeti u razmatranje.

Na ovaj postupak ne primjenjuje se Zakon o javnoj nabavi. Naručitelj neće javno otvarati ponude. Kriterij za odabir ponude je ekonomski najpovoljnija ponuda sa stajališta Naručitelja.

Za odabir ponude je dovoljna jedna (1) pristigla ponuda, koja udovoljava svim traženim zahtjevima i uvjetima naručitelja.

Podaci o zaprimljenim ponudama, ponuditeljima i broju ponuda tajni su do objave Odluke o odabiru. Naručitelj zadržava pravo poništiti ovaj postupak nabave u bilo kojem trenutku, odnosno ne odabirati niti jednu ponudu, a sve bez ikakvih obveza ili naknada bilo koje vrste prema ponuditeljima.

Naručitelj će izvršiti pregled, ocjenu i rangiranje dostavljenih ponuda u razumnom roku te pisano obavijest o rezultatima nabave (o odabiru najpovoljnije ponude ili poništenju postupka nabave) dostaviti svim ponuditeljima.

SLUŽBA NABAVE

Iva Paulik

Društvo upisano u sudski registar Trgovačkog suda u Zagrebu MBS: 080416334, OIB: 34601781192, MB: 1601636

Predsjednik Uprave: Pero Semren, dipl. ing. prom.

Članovi Uprave: Zvonko Perčin, dipl. ing. građ.; Željko Mihaljević, dipl. ing. prom.; Neven Ivošević, mag.ing.el.

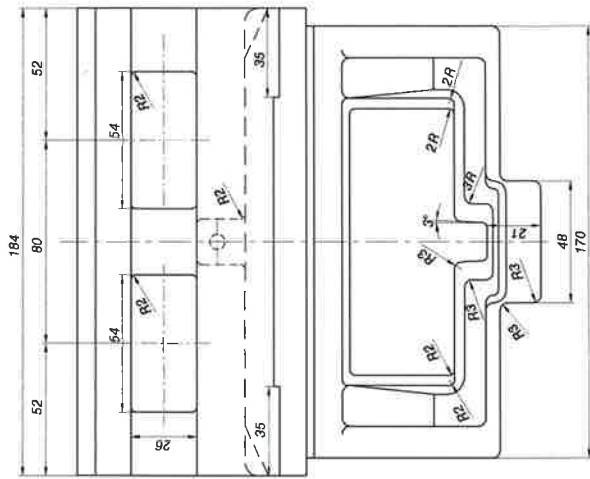
Temeljni kapital: 63.898.200,00 kn.

Poslovna banka: Zagrebačka banka d.d., Zagreb, Trg bana Josipa Jelačića 10, IBAN: HR8123600001102394115

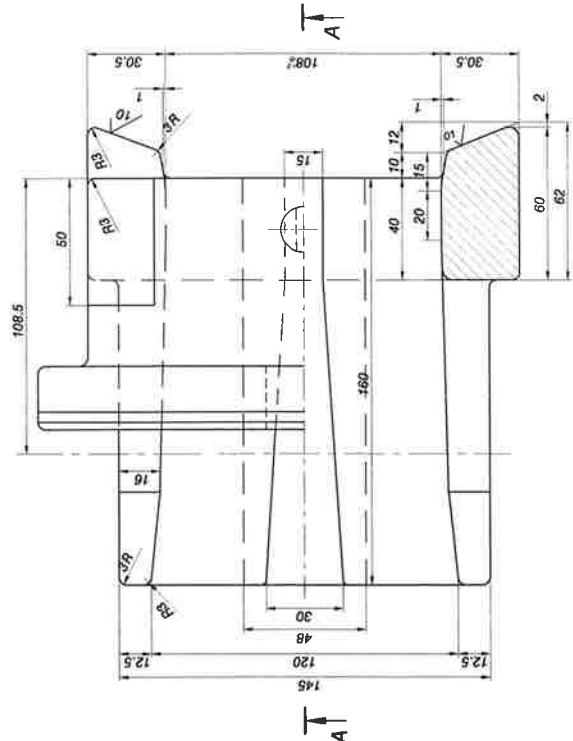
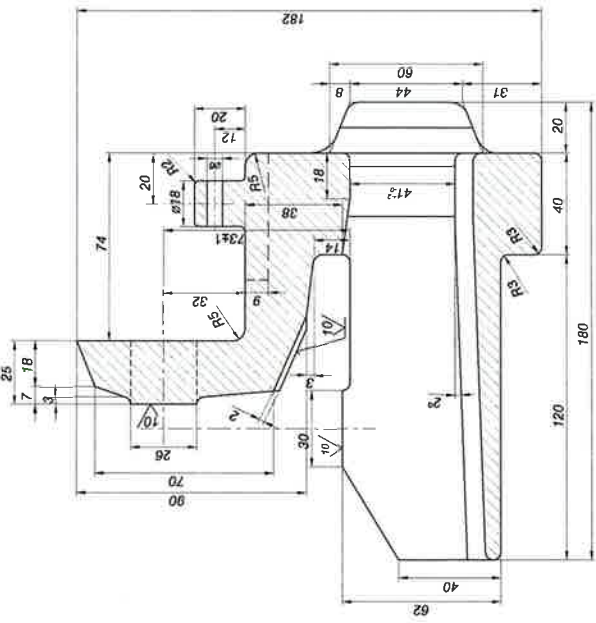


Pružne građevine d.o.o., Međimurska 4, 10 000 ZAGREB

tel: +385 1 3702 301 , 385 1 3909 310 fax: +385 1 4577 726



Prez A-B



POS.	IMENJE	GRADIVO	POS.	IMENJE	GRADIVO
1	PROJEKCIJA	GRAFIKA	1	PROJEKCIJA	GRAFIKA
2	PROJEKCIJA	GRAFIKA	2	PROJEKCIJA	GRAFIKA
3	PROJEKCIJA	GRAFIKA	3	PROJEKCIJA	GRAFIKA

Prizbe građevine d.o.o.  
 10000 Zagreb

Projekat: 48E1-200-6°  
 Stranica: 1/1  
 Datum: 02.06.18