



PRUŽNE GRAĐEVINE

Međimurska 4, 10 000 ZAGREB

e-mail: prg@prg.hr web: www.prg.hr

POSLOVNO PODRUČJE BIČK POZIV ZA DOSTAVU PONUDA EBN 34049

Naš znak: N.D.4.3.
P.N. Br.: 101/309/22
Ur.Br.: 1407-22-1
EBN: 34049
Datum: 01.08.2022.

Vrsta postupka nabave: Otvoreni postupak nabave

1. PODACI O PREDMETU NABAVE

Redni broj	Opis predmeta nabave	Jed. mjere	Količina
1.	PLOČA RPP 49 RAVNA (BEZ NAGIBA), L=140 MM, HŽN G1.104/1	kom	660
2.	PODLOŠKA DEP 45, FE, HŽN G1.302/1	kom	4000
3.	VEZICA TIP 49, HŽN G1.041/1, KLASIČNI SASTAV	kom	100
4.	VIJAK KV. GL. M24X100, KV 8,8 ZN	kom	100
5.	VIJAK M24X90 8,8 Fe DIN 931 sa šesterokutnom glavom	kom	200
6.	VIJAK STV-1 M22X65 / MATICA, KV 4,6/5 HŽN G1.263/1	kom	500
7.	PODLOŽAK SINTETIČKI TRAČNIČKI SPT 49-4	kom	200

Napomena: u prilogu se nalaze nacrti.

Procijenjena vrijednost nabave: 160.000,00 kn bez PDV - a

Osoba zadužena za kontakt: Josip Grdešić, mob: 099/4226 596, e-mail: josip.grdesic@prg.hr

2. SADRŽAJ PONUDE:

PONUDA treba sadržavati:

1. Jedinične cijene bez PDV-a **fca Zagreb, Trnava bb**
2. Ukupnu vrijednost ponude
3. Rok isporuke prema dogovoru
4. Uvjete i način plaćanja (odgoda minimalno 30 dana)
5. Opciju ponude (ne kraću od 60 dana)

3. NAČIN I ROK ZA DOSTAVU PONUDE

- Rok za dostavu ponuda je do **09.08.2022.** god. do **12:00 sati** na adresi Trg Francuske Republike 13, 10000 Zagreb.

Društvo upisano u sudski registar Trgovačkog suda u Zagrebu MBS: 080416334, OIB: 34601781192, MB: 1601636

Predsjednik Uprave: Pero Semren, dipl. ing. prom.

Članovi Uprave: Zvonko Perčin, dipl. ing. građ.; Željko Mihaljević, dipl. ing. prom.; Neven Ivošević, mag.ing.el.

Temeljni kapital: 63.898.200,00 kn.

Poslovna banka: Zagrebačka banka d.d., Zagreb, Trg bana Josipa Jelačića 10, IBAN: HR8123600001102394115



Pružne građevine d.o.o., Međimurska 4, 10 000 ZAGREB

tel: +385 1 3702 301, 385 1 3909 310 fax: +385 1 4577 726



PRUŽNE GRAĐEVINE

Međimurska 4, 10 000 ZAGREB

e-mail: prg@prg.hr web: www.prg.hr

- Ponudu dostavite u zatvorenoj oмотnici s naznakom: « NE OTVARAJ ! PONUDA ZA PN 101/309/22«

Ponude koje ne sadrže tražene podatke i one pristigle nakon roka bez obzira na način dostave navedenog ovim upitom neće se uzeti u razmatranje.

Na ovaj postupak ne primjenjuje se Zakon o javnoj nabavi. Naručitelj neće javno otvarati ponude. Kriterij za odabir ponude je ekonomski najpovoljnija ponuda sa stajališta Naručitelja.

Za odabir ponude je dovoljna jedna (1) pristigla ponuda, koja udovoljava svim traženim zahtjevima i uvjetima naručitelja.

Podaci o zaprimljenim ponudama, ponuditeljima i broju ponuda tajni su do objave Odluke o odabiru.

Naručitelj zadržava pravo poništiti ovaj postupak nabave u bilo kojem trenutku, odnosno ne odabrati niti jednu ponudu, a sve bez ikakvih obveza ili naknada bilo koje vrste prema ponuditeljima.

Naručitelj će izvršiti pregled, ocjenu i rangiranje dostavljenih ponuda u razumnom roku te pisanu obavijest o rezultatima nabave (o odabiru najpovoljnije ponude ili poništenju postupka nabave) dostaviti svim ponuditeljima.

SLUŽBA NABAVE

Iva Paulik

Društvo upisano u sudski registar Trgovačkog suda u Zagrebu MBS: 080416334, OIB: 34601781192, MB: 1601636

Predsjednik Uprave: Pero Semren, dipl. ing. prom.

Članovi Uprave: Zvonko Perčin, dipl. ing. građ.; Željko Mihaljević, dipl. ing. prom.; Neven Ivošević, mag.ing.el.

Temeljni kapital: 63.898.200,00 kn.

Poslovna banka: Zagrebačka banka d.d., Zagreb, Trg bana Josipa Jelačića 10, IBAN: HR8123600001102394115

Pružne građevine d.o.o., Međimurska 4, 10 000 ZAGREB

tel: +385 1 3702 301, 385 1 3909 310 fax: +385 1 4577 726



**NORMA
HRVATSKIH
ŽELJEZNICA**

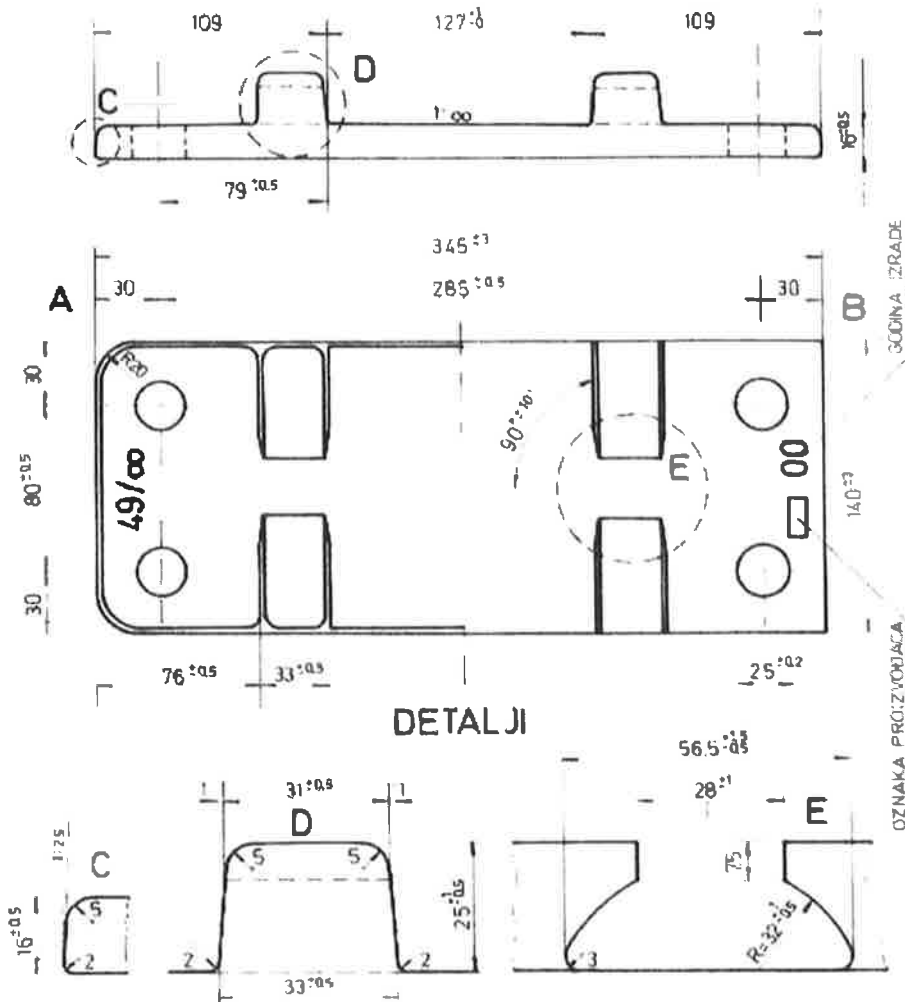
Sa obveznom
primjenom
od 4.09.2001.

**Rebrasta podložna ploča za tračnice tipa
S-45, S-49 i UIC 54E (na drvenom
pragu) bez nagiba, širine 140 mm**

**HŽN
G1.104/1**

Strana 1/1

Odluka Uprave HŽ-a broj U-28-37/01 od 4.09.2001,
objavljena u Službenom vjesniku HŽ broj 7 od 17.09.2001



A "kovana izvedba
B" valjana izvedba
Oznake su reljefne visine 1mm
Kod kovanih Rpp oznake
mogu biti na rebu.

Material	Čelik
σ_M	420-500 N/mm ²
σ_f	> 260 N/mm ²
δ	> 22%
Težina	7.08 kg/kom

09.05.2002

HRVATSKE ŽELJEZNICE

Izmjene

**NORMA
HRVATSKIH
ŽELJEZNICA**

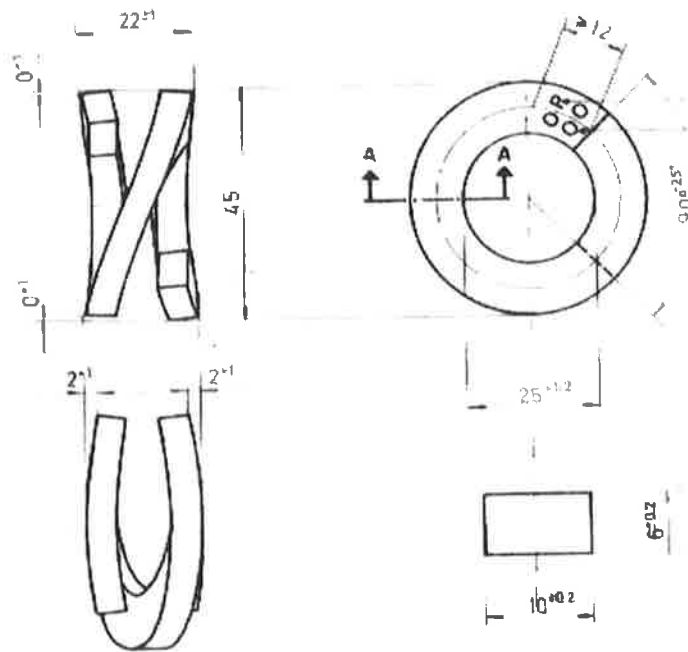
Sa obveznom
primjenom
od 4.09.2001.

**DVOSTRUKI ELASTIČNI PRSTENASTI
PODLOŽAK**

**HŽN
G1.302/1**

Strana 1/1

Odluka Uprave HŽ-a broj U-28-37/01 od 4.09.2001,
objavljena u Službenom vjesniku HŽ broj 7 od 17.09.2001



LOZNAKA PROIZVOĐAČA
GODINA IZRADE

PRESJEK A-A
(M 2:1)

težina 0,090 kg/kom

09.05.2002

HRVATSKE ŽELJEZNICE

Izmjene

**NORMA
HRVATSKIH
ŽELJEZNICA**

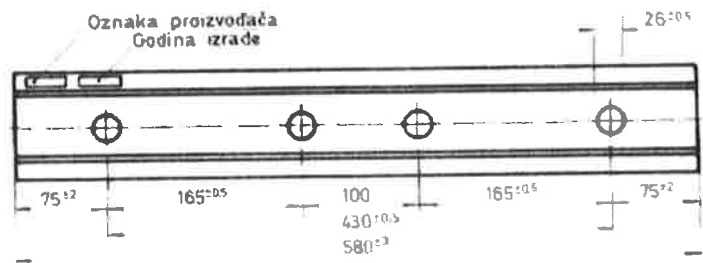
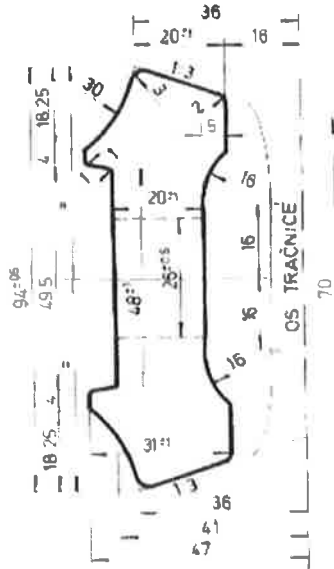
Sa obveznom
primjenom
od 4.09.2001.

**VEZICA ZA KLASIČNI SASTAV
TRAČNICA TIPA S-45 I S-49**

**HŽN
G1.041/1**

Strana 1/1

Odluka Uprave HŽ-a broj U-28-37/01 od 4.09.2001.
objavljena u Službenom vjesniku HŽ, broj 7 od 17.09.2001



ežina po komadu 8 72 kg
težina po dužnom
metru 15 61 kg/m
Površina poprečnog
presjeka 19.89 cm²

09.05.2002

HRVATSKE ŽELJEZNICE

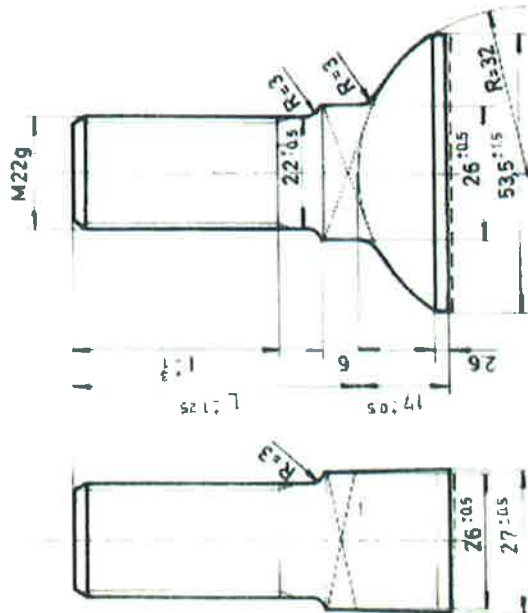
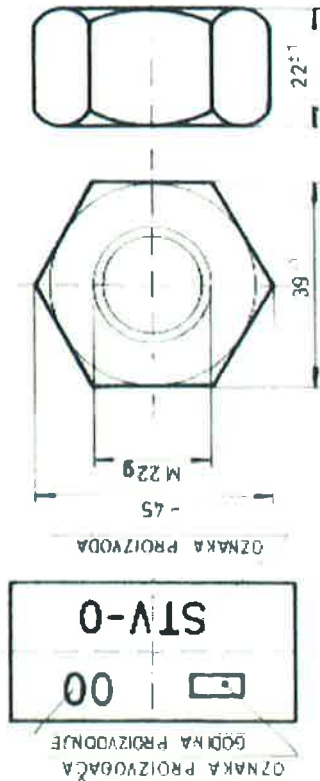
Izmjene

Sa obveznom
primjenom
od 4.09.2001.

Odluka Uprave HŽ-a broj U-28-37/01 od 4.09.2001,
objavljena u Službenom vjesniku HŽ broj 7 od 17.09.2001

DZNAKA	PRIMJENA	KAKIČIČA		L	kg /kom
		STV	M		
STV-3	skratnice	4,6	5	4,5	0 377
STV-2	skratnice na pocinčane betonskim prugov.	8,8	5	4,0	0 478
STV-2	Skl 2, Skl 3, Skl 12	4,6	5	4,0	0 469
STV-1	„K“ s DEP	4,6	5	4,5	0 503

Oznake proizvođača, godine proizvodnje i oznaka
proizvoda moraju biti reljefne visine 1 mm.

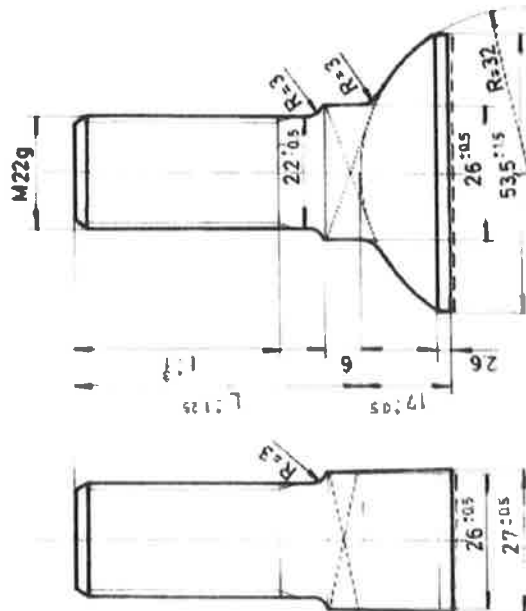
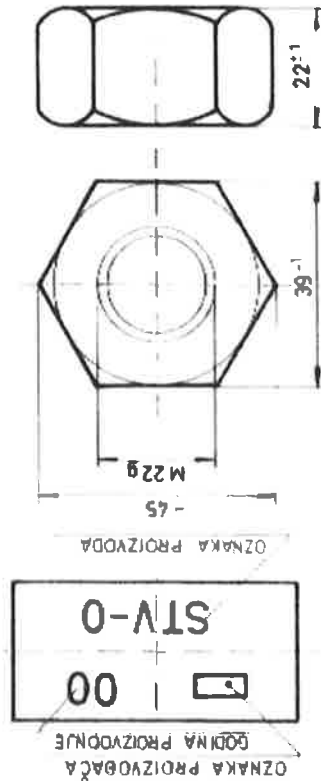


Sa obveznom
primjenom
od 4.09.2001.

Odluka Uprave HŽ-a broj U-28-37/01 od 4.09.2001,
objavljena u Službenom vjesniku HŽ broj 7 od 17.09.2001

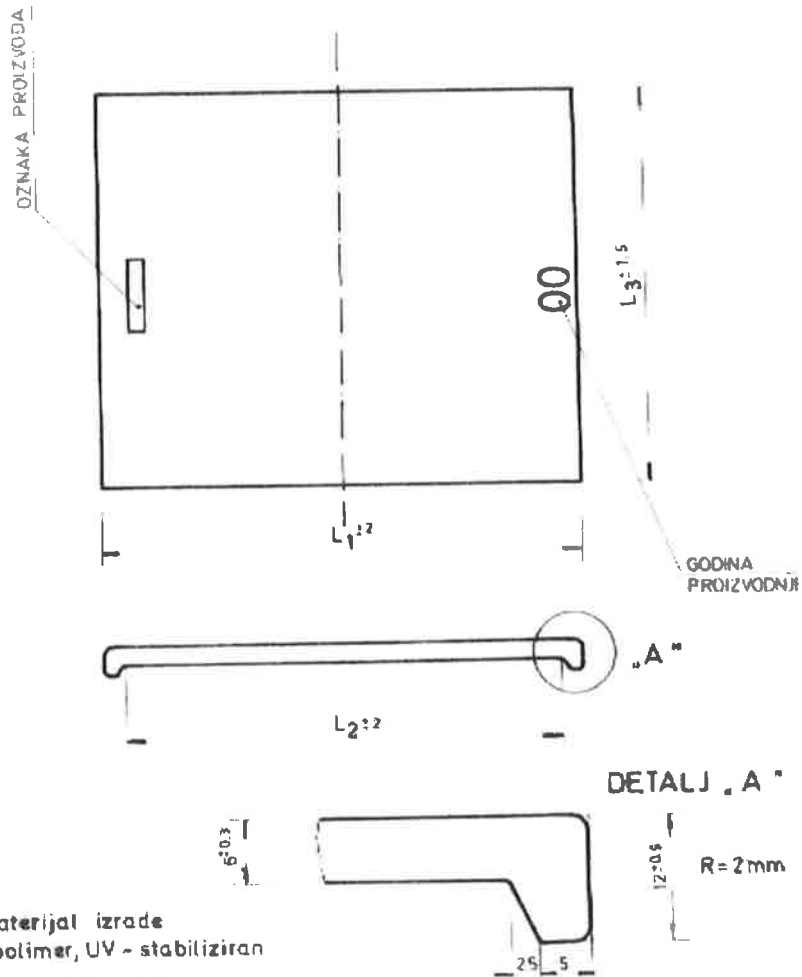
OZNAKA	PRIMJENA	STV		M	L	L	kg /kom
		STV	M				
STV-3	skretnice	4,6	5	45	90		0,577
STV-2	skretnice na betonskim progov., Skl 2, Skl 3, Skl 12	8,8	8	40	55		0,478
STV-2	Skl 2, Skl 3, Skl 12	4,6	5	40	55		0,469
STV-1	"K" s DEP	4,6	5	45	65		0,503

Oznake proizvođača, godine proizvodnje i oznaka
proizvoda moraju biti reletne visine 1 mm.



Sa obveznom
primjenom
od 4.09.2001.

Odluka Uprave HŽ-a broj U-28-37/01 od 4.09.2001,
objavljena u Službenom vjesniku HŽ broj 7 od 17.09.2001



Materijal izrade
EVA - polimer, UV - stabiliziran
Tražena svojstva definirana
u HŽS G 2. 601.

SPT 60-1	180	165	148
SPT 49-4	180	165	125
SPT 49-3	165	150	125
SPT 49-2	110	115	125
SPT 49-1	160	145	125
Oznaka	mm	mm	mm
	L ₁	L ₂	L ₃